

中華民國 104 年度

中 央 政 府 總 預 算

考試院考選部主管

考選業務基金附屬單位預算

(非營業部分)

考選部編

考選部
考選業務基金目次
中華民國104年度

一、業務計畫及預算說明	1-12
二、預算表	
(一) 主要表	
1. 收支預計表及說明	13-14
2. 餘絀撥補預計表	15
3. 現金流量預計表	16
(二) 明細表	
1. 勞務收入明細表	17
2. 財務收入明細表	18
3. 勞務成本明細表及說明	19-22
4. 其他業務外費用明細表	23
5. 固定資產建設改良擴充明細表	24
6. 固定資產建設改良擴充資金來源明細表	25
7. 固定資產建設改良擴充計畫預期進度明細表	26-27
8. 資產折舊明細表	28
9. 基金數額增減明細表	29
(三) 參考表	
1. 預計平衡表	31
2. 5年來主要營運項目分析表	32
3. 員工人數彙計表	33
4. 用人費用彙計表	34-35
5. 各項費用彙計表	36-37
(四) 附錄	
1. 立法院審議中央政府總預算案附屬單位預算所提決議、附帶決議 及注意事項辦理情形報告表	39-57

業務計畫及預算說明

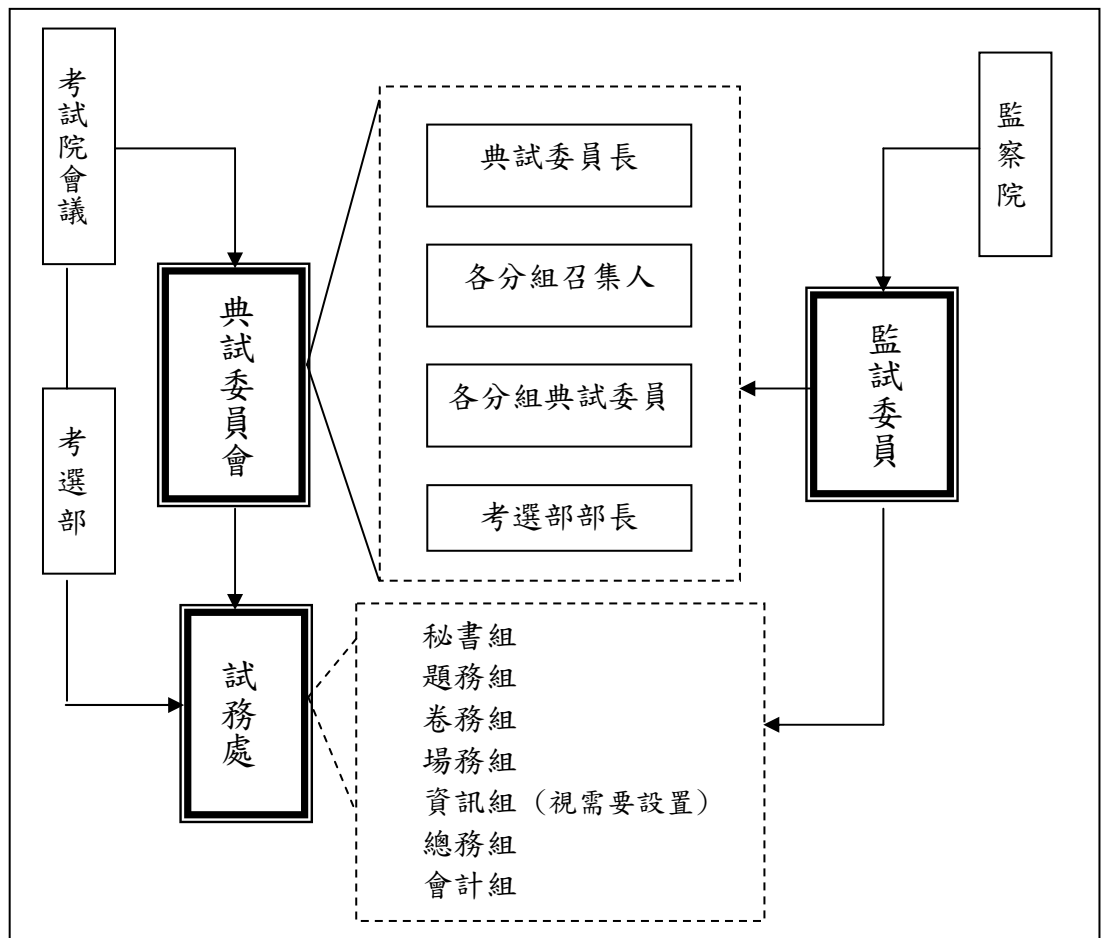
考選部
考選業務基金
業務計畫及預算說明
中華民國 104 年度

壹、基金概況

一、設立宗旨

憲法第 18 條規定，人民有應考試服公職之權。故政府應辦理各項公職考試，以維護人民基本考試權，惟為避免公共資源浪費，並促進國民財政負擔公平，所需試務經費，應依公務人員考試法、專門職業及技術人員考試法等規定，由應考人繳交報名費等收入予以挹注。98 年度以前本部所辦理之各項國家考試係以收支併列方式編列於本部年度單位預算，99 年度為期發展國家考選業務、因應應考人數變動、提升試務品質、考試信度與效度，以保障應考人權益，並達成政府掄才之施政目標，依據預算法、公務人員考試法第十二條及專門職業及技術人員考試法第六條規定，設置考選業務基金（以下簡稱本基金）。

二、國家考試試務工作組織架構圖：



考選部
考選業務基金
業務計畫及預算說明
中華民國 104 年度

三、基金歸類及屬性

本基金係依預算法第 4 條第 1 項第 2 款規定，凡經付出仍可收回，而非用於營業之作業基金，並編製附屬單位預算。

貳、前年度及上年度已過期間預算執行情形

一、前（102）年度決算結果：

- （一）業務收入：決算數 6 億 7,245 萬 4 千元，預算案數 7 億 9,644 萬 6 千元，較預算案數減少 1 億 2,399 萬 2 千元，約 15.56%，主要係考試報名人數減少，致報名費收入較預期減少。
- （二）業務成本與費用：決算數 7 億 3,563 萬 8 千元，預算案數 7 億 8,894 萬 5 千元，較預算案數減少 5,330 萬 7 千元，約 6.75%，主要係考試報名人數減少，致相關試務費用較預期減少。
- （三）業務外收入：決算數 523 萬 6 千元，預算案數 310 萬元，較預算案數增加 213 萬 6 千元，約 68.90%，主要係提升財務運用效益，將部分現金辦理定期存款之利息收入、以前年度各項考試報名費溢繳、誤繳等待處理款及以前年度考試臨時人員應付薪工預估溢列數等，予以結轉解繳基金之雜項收入。
- （四）業務外費用：決算數 9 萬 1 千元，主要係支付上年度應考人退費等相關試務費用。
- （五）本期短絀：決算短絀數 5,803 萬 9 千元，預算案賸餘數 1,060 萬 1 千元，較預算案數減少 6,864 萬元，約 647.48%，主要係考試報名人數較預期減少，報名費收入減少幅度大於試務成本減少，致產生本期短絀。
- （六）固定資產之建設改良擴充：年度可用預算數 1,533 萬 1 千元，全數為一般建築及設備計畫，決算數 1,400 萬 4 千元

考選部
考選業務基金
業務計畫及預算說明
中華民國 104 年度

（包括機械及設備 1,322 萬 2 千元、交通及運輸設備 36 萬 4 千元及什項設備 41 萬 8 千元）。

二、上（103）年度預算截至 6 月 30 日止執行情形：

- （一）業務收入：年度預算數 7 億 1,334 萬 2 千元，截至 103 年 6 月底止預算分配數 2 億 7,519 萬 2 千元，實際執行數 1 億 8,141 萬 9 千元，執行率 65.92%，主要係公務人員初等考試、導遊領隊考試、公務人員特種考試警察及鐵路人員考試等報名人數較預期減少所致。
- （二）業務成本與費用：年度預算數 7 億 1,418 萬 2 千元，截至 103 年 6 月底止預算分配數 2 億 3,085 萬 9 千元，實際執行數 2 億 0,345 萬 4 千元，執行率 88.12%，主要係考試報名人數減少致試務費用相對減少。
- （三）業務外收入：年度預算數 300 萬元，截至 103 年 6 月底止預算分配數 157 萬 5 千元，實際執行數 536 萬 2 千元，執行率 340.44%，主要係提升財務運用效益，將部分現金辦理定期存款之利息收入、以前年度各項考試報名費溢繳、誤繳等待處理款及以前年度考試臨時人員應付薪工預估溢列數等，予以結轉解繳基金之雜項收入。
- （四）業務外費用：截至 103 年 6 月底止實際執行數 1 萬 6 千元，主要係支付上年度應考人退費等相關試務費用。
- （五）本期賸餘：年度預算數 216 萬元，截至 103 年 6 月底止預算分配數 4,590 萬 8 千元，實際短絀 1,669 萬元，執行率減少 136.35%，主要係報名人數較預計減少，報名費收入減少幅度大於試務成本減少，致本期賸餘較預算數減少。
- （六）固定資產之建設改良擴充：年度可用預算數 1,351 萬 2 千元，截至 103 年 6 月底止預算分配數 669 萬 1 千元，實際執行數 754 萬 6 千元，執行率 112.77%，主要係配合業務所需提前辦理電腦化測驗設備及題庫系統之伺服器之汰換所致。

考選部
考選業務基金
業務計畫及預算說明
中華民國 104 年度

叁、業務計畫

一、營運計畫：

本基金主要業務，係辦理國家公務人員考試、專門職業及技術人員考試等各項考試業務，本年度試務成本共需 7 億 0,814 萬 8 千元，預計辦理之考試業務如下：

- (一) 公務人員高等考試一級暨二級考試
- (二) 公務人員高等考試三級考試暨普通考試
- (三) 公務人員初等考試
- (四) 公務人員升官等考試
- (五) 關務人員升官等考試
- (六) 交通事業公路人員升資考試
- (七) 交通事業港務人員升資考試
- (八) 公務人員特種考試關務人員考試
- (九) 國軍上校以上軍官轉任公務人員考試
- (十) 公務人員特種考試身心障礙人員考試
- (十一) 公務人員特種考試警察人員考試
- (十二) 公務人員特種考試一般警察人員考試
- (十三) 特種考試交通事業鐵路人員考試
- (十四) 特種考試退除役軍人轉任公務人員考試
- (十五) 公務人員特種考試司法官考試
- (十六) 公務人員特種考試司法人員考試
- (十七) 公務人員特種考試法務部調查局調查人員考試
- (十八) 公務人員特種考試國家安全局國家安全情報人員考試
- (十九) 公務人員特種考試海岸巡防人員考試
- (二十) 公務人員特種考試移民行政人員考試
- (二十一) 公務人員特種考試外交領事人員及外交行政人員考試
- (二十二) 公務人員特種考試民航人員考試
- (二十三) 公務人員特種考試稅務人員考試
- (二十四) 公務人員特種考試原住民族考試
- (二十五) 特種考試地方政府公務人員考試

考選部
考選業務基金
業務計畫及預算說明
中華民國 104 年度

- (二十六) 專門職業及技術人員高等考試牙醫師藥師考試分階段考試、藥師、醫事檢驗師、醫事放射師、助產師、物理治療師、職能治療師、呼吸治療師、獸醫師考試
 - (二十七) 專門職業及技術人員高等考試醫師中醫師考試分階段考試、中醫師、營養師、心理師、護理師、社會工作師考試
 - (二十四) 專門職業及技術人員高等考試法醫師、語言治療師、聽力師、牙體技術師考試
 - (二十五) 專門職業及技術人員高等考試驗船師、引水人、第一次食品技師考試、高等暨普通考試消防設備人員考試、普通考試地政士、專責報關人員、保險代理人保險經紀人及保險公證人考試
 - (二十六) 專門職業及技術人員高等考試律師考試
 - (二十七) 專門職業及技術人員高等考試會計師、不動產估價師、專利師考試
 - (二十八) 專門職業及技術人員高等考試建築師、技師、第二次食品技師考試暨普通考試不動產經紀人、記帳士考試
 - (二十九) 專門職業及技術人員高等暨普通考試航海人員考試
【舊案補考】
 - (三十) 專門職業及技術人員普通考試導遊人員、領隊人員考試
 - (三十一) 具有相當資歷者全部科目免試及部分科目免試之審議
- 二、固定資產之建設、改良、擴充與其資金來源及其投資計畫之成本與效益分析：

(一) 本年度預算總數為 1,915 萬元。

一般建築及設備計畫部分：

一次性項目：1,915 萬元。

1. 機械及設備 1,889 萬 8 千元。
2. 什項設備 25 萬 2 千元。

考選部
考選業務基金
業務計畫及預算說明
中華民國 104 年度

- (二) 資金來源：自有資金 1,915 萬元。
- (三) 103 年度固定資產建設改良擴充及其資金來源圖（詳見圖 1）。

肆、預算概要

一、業務收支及餘絀之預計：

- (一) 業務收入 7 億 0,947 萬 8 千元，主要係報名費收入，較上年度預算數 7 億 1,334 萬 2 千元，減少 386 萬 4 千元，約 0.54%，主要係因部分考試預計報考人數減少所致。
- (二) 業務成本與費用 7 億 0,814 萬 8 千元，主要係辦理各項考試所發生之必要成本，較上年度預算數 7 億 1,418 萬 2 千元，減少 603 萬 4 千元，約 0.84%，主要係部分考試報名人數減少致試務費用相對減少。
- (三) 業務外收入 236 萬元，主要係銀行存款利息收入，較上年度預算數 300 萬元，減少 6 萬 4 千元，約 21.33%，係報名費收入減少致銀行存款減少及定期存款利率降低所致。
- (四) 業務總收支相抵後，本期賸餘 369 萬元，較上年度預算數 216 萬元，增加 153 萬元，約 70.83%，主要係因調高考試報名費及考試預計報名人數減少，試務成本減少所致。
- (五) 本年度及最近 4 年收入、成本與費用及賸餘圖表（詳見圖 2、3）。

二、餘絀撥補之預計：

- (一) 本年度預計賸餘 369 萬元，連同以前年度未分配賸餘 4,694 萬 3 千元，共有賸餘 5,063 萬 3 千元，全數列入未分配賸餘，留待以後年度處理。
- (二) 本年度及最近 4 年賸餘分配圖表（詳見圖 4、5）。

三、現金流量之預計：

- (一) 業務活動之淨現金流入 3,835 萬 3 千元。

考選部
考選業務基金
業務計畫及預算說明
中華民國 104 年度

(二) 投資活動之現金流量：

(1) 投資活動之淨現金流出 3,545 萬元，包括增加固定資產 1,915 萬元，增加無形資產 1,630 萬元。

(2) 上述增加固定資產 1,915 萬元，係辦理一般建築及設備計畫之數，包括機械及設備 1,889 萬 8 千元，什項設備 25 萬 2 千元。

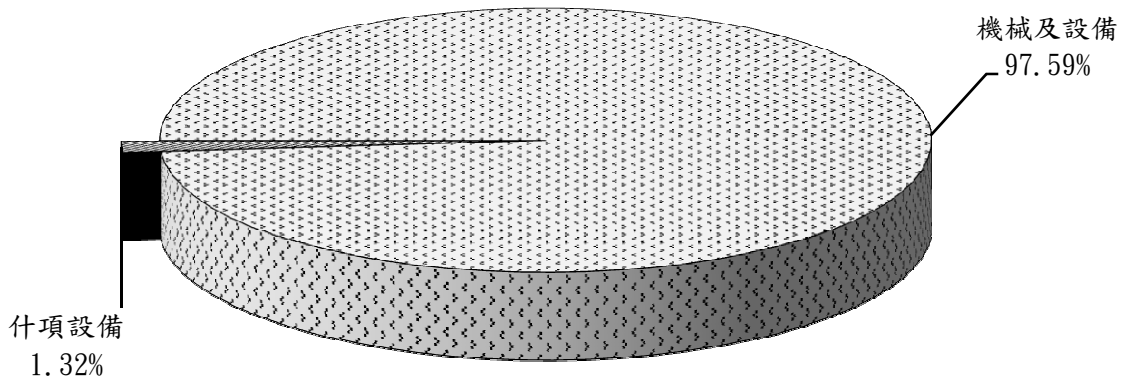
(三) 融資活動之現金流量：

融資活動之淨現金流出 50 萬元，係減少暫收及待節轉帳項。

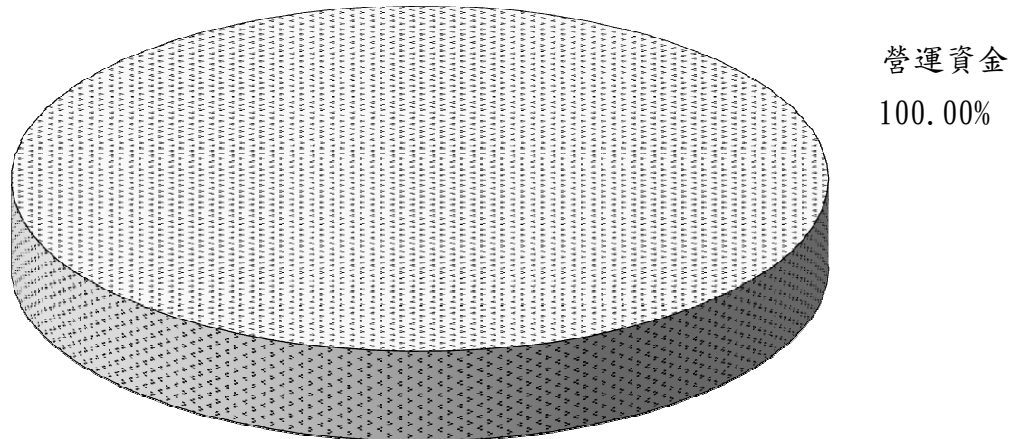
(四) 現金及約當現金之淨增 240 萬 3 千元，係期末現金 2 億 6,329 萬 6 千元，較期初現金 2 億 6,089 萬 3 千元增加之數。

考選部
考選業務基金
業務計畫及預算說明
中華民國 104 年度

104年度固定資產建設、改良、擴充及資金來源 (圖1)
建設改良擴充



資金來源

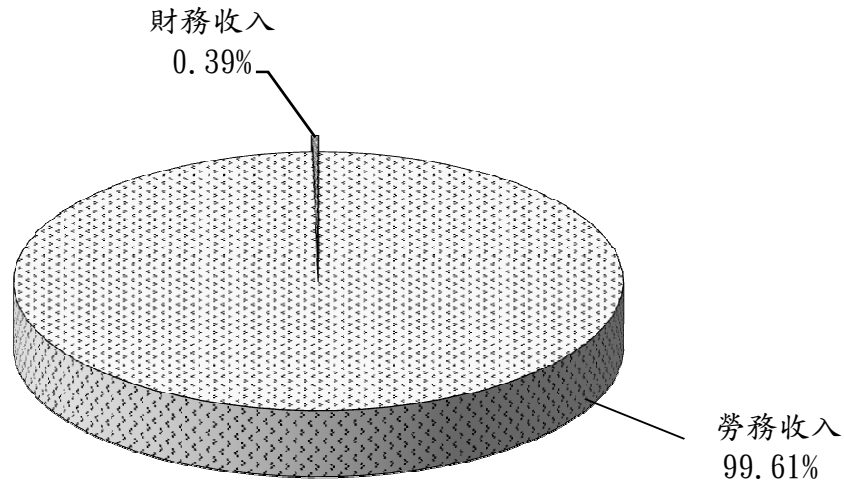


單位：新臺幣千元

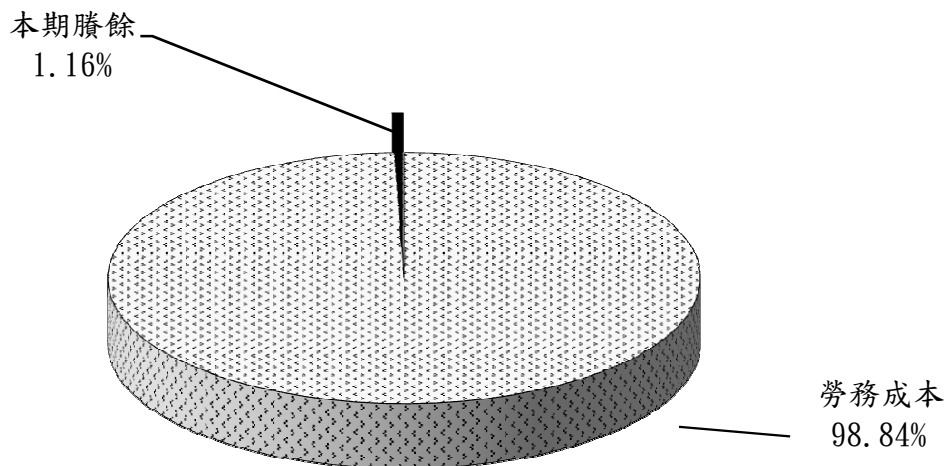
建設改良擴充	104年度預算	資金來源	104年度預算
機械及設備	18,898	自有資金	19,150
什項設備	252	營運資金	19,150
合 計	19,150	合 計	19,150

考選部
考選業務基金
業務計畫及預算說明
 中華民國 104 年度

104年度收入、成本與費用及賸餘 (圖2)
收入



成本與費用及賸餘

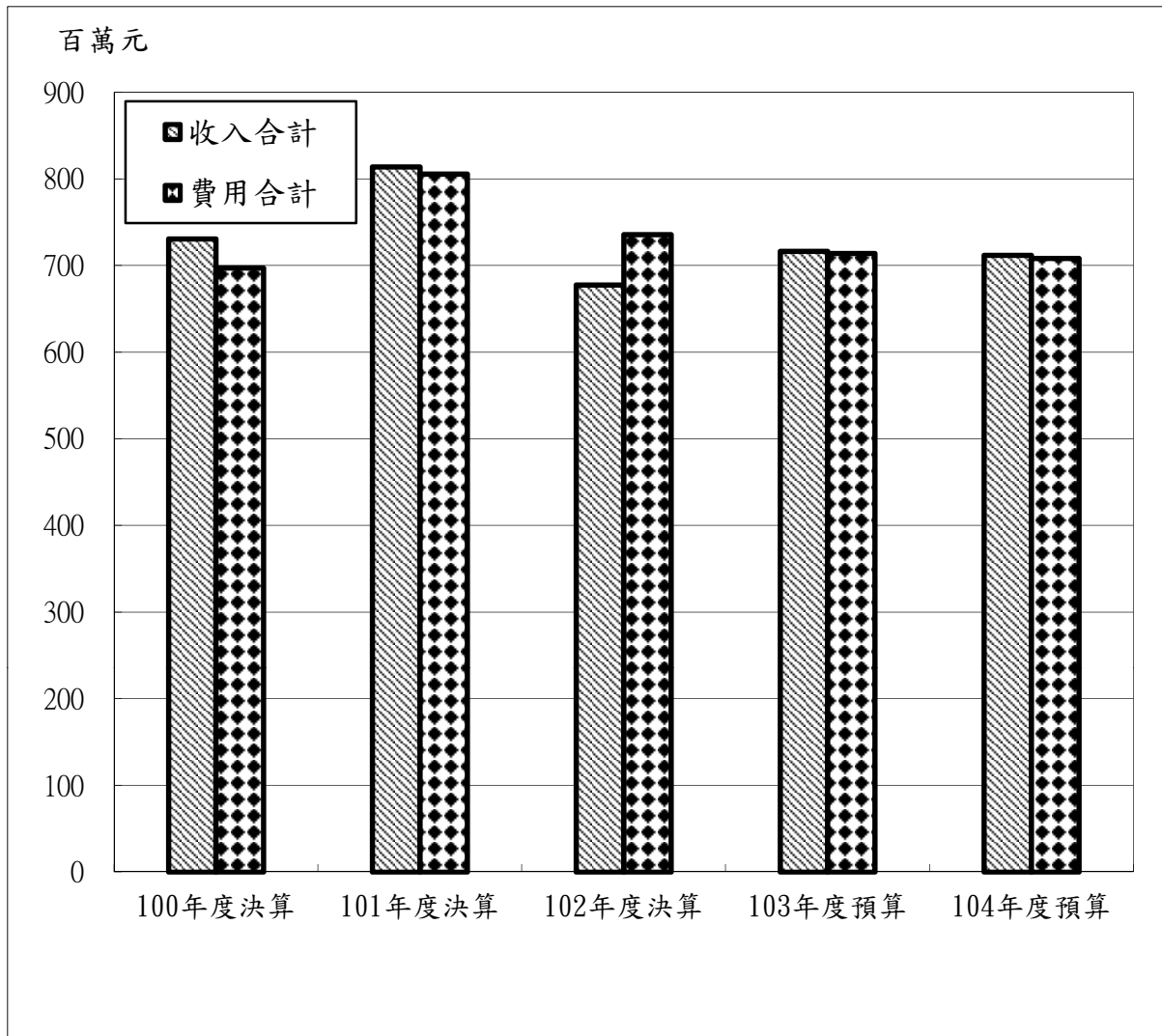


單位：新臺幣千元

收入	104年度預算	成本與費用及賸餘	104年度預算
業務收入	709,478	業務成本與費用	708,148
勞務收入	709,478	勞務成本	708,148
業務外收入	2,360		
財務收入	2,360	本期賸餘	3,690
收入總額	711,838	成本、費用及賸餘總額	711,838

考選部
考選業務基金
業務計畫及預算說明
中華民國 104 年度

最近5年收入與費用（圖3）

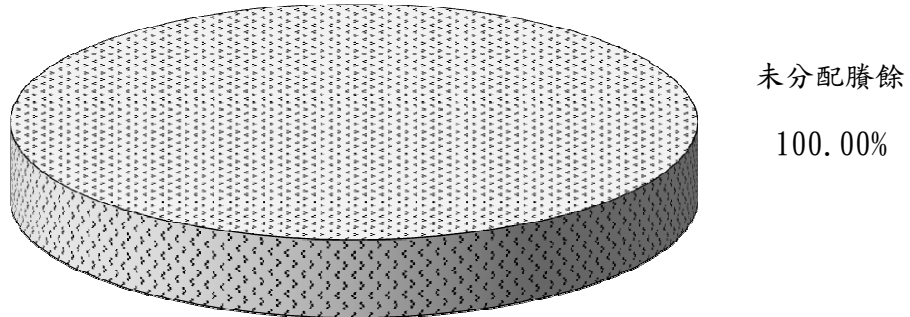


單位：新臺幣千元

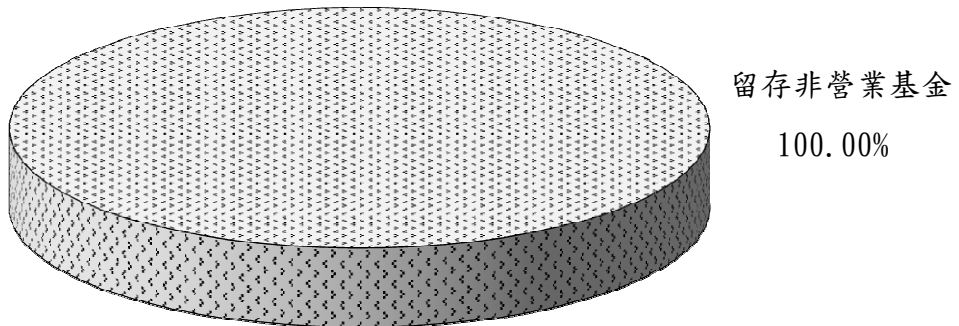
項目 \ 年度	100年度決算	101年度決算	102年度決算	103年度預算	104年度預算
收入					
業務收入	722,348	809,779	672,454	713,342	709,478
業務外收入	8,495	4,280	5,236	3,000	2,360
收入合計	730,843	814,059	677,690	716,342	711,838
費用					
業務成本與費用	689,824	804,971	735,638	714,182	708,148
業務外費用	7,327	876	91	-	-
費用合計	697,151	805,847	735,729	714,182	708,148
本期賸餘	33,692	8,212	- 58,039	2,160	3,690

考選部
考選業務基金
業務計畫及預算說明
中華民國 104 年度

104 年度賸餘分配 (圖4)
按分配程序分



按所得對象分

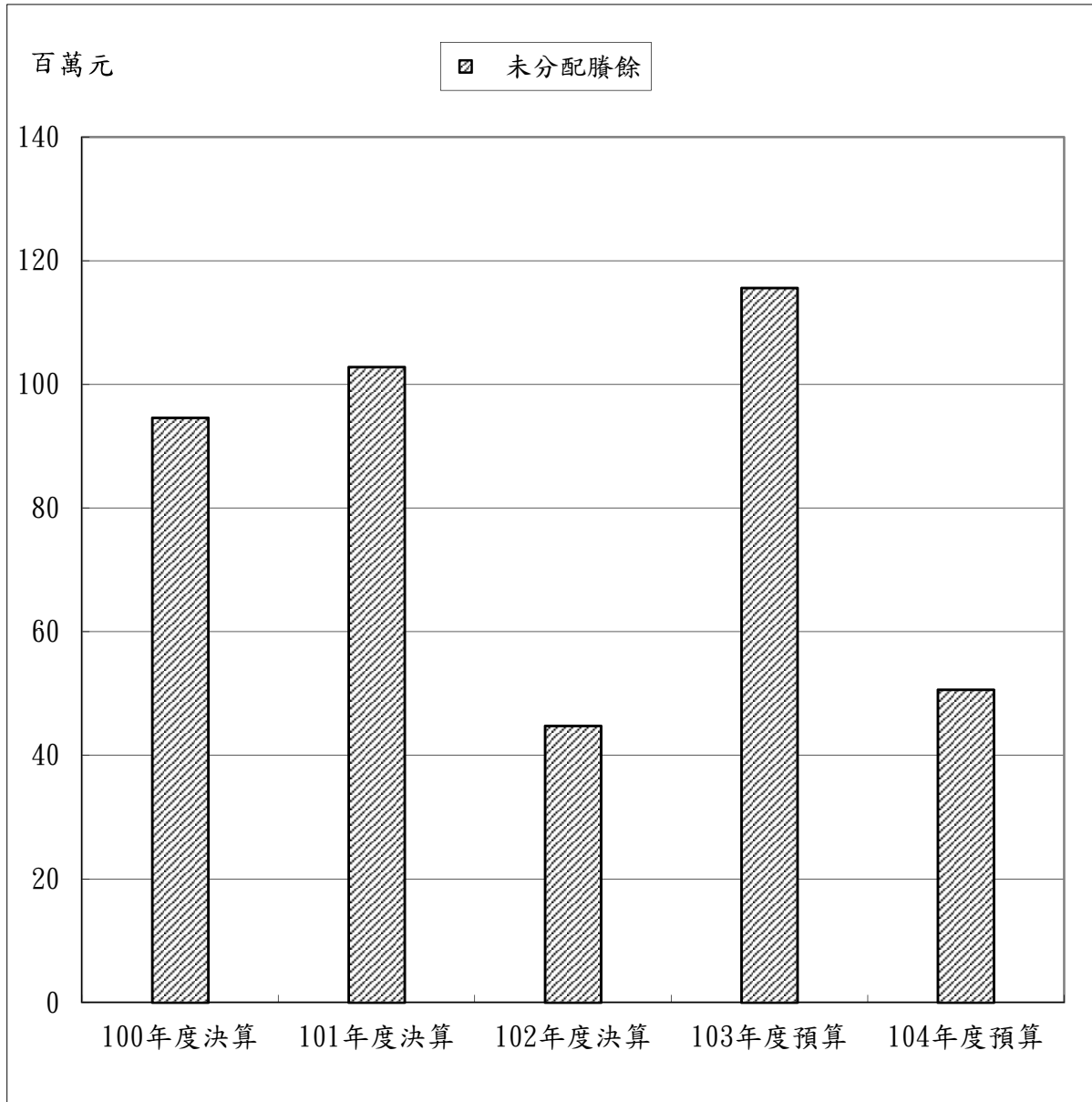


單位：新臺幣千元

按分配程序分	104年度預算	按所得對象分	104年度預算
未分配賸餘	50,633	留存非營業基金	50,633
合 計	50,633	合 計	50,633

考選部
考選業務基金
業務計畫及預算說明
中華民國 104 年度

最近5年賸餘分配 (圖5)



單位：新臺幣千元

項目 \ 年度	100年度決算	101年度決算	102年度決算	103年度預算	104年度預算
賸餘分配					
未分配賸餘	94,610	102,822	44,784	115,583	50,633
合 計	94,610	102,822	44,784	115,583	50,633

主 要 表

考選部
考選業務基金
收支預計表
中華民國 104 年度

單位:新臺幣千元

前年度決算數		科 目	本年度預算數		上年度預算數		比較增減(-)	
金額	%		金額	%	金額	%	金額	%
672,454	100.00	業務收入	709,478	100.00	713,342	100.00	- 3,864	- 0.54
668,458	99.41	勞務收入	709,478	100.00	713,342	100.00	- 3,864	- 0.54
668,458	99.41	報名費收入	709,478	100.00	713,342	100.00	- 3,864	- 0.54
3,996	0.59	其他業務收入	-	-	-	-	-	-
3,996	0.59	考選業務補助收入	-	-	-	-	-	-
735,638	109.40	業務成本與費用	708,148	99.81	714,182	100.12	- 6,034	- 0.84
735,638	109.40	勞務成本	708,148	99.81	714,182	100.12	- 6,034	- 0.84
735,638	109.40	試務成本	708,148	99.81	714,182	100.12	- 6,034	- 0.84
-63,184	-9.40	業務賸餘(短絀-)	1,330	0.19	-840	-0.12	2,170	-258.33
5,236	0.78	業務外收入	2,360	0.33	3,000	0.42	- 640	- 21.33
2,669	0.40	財務收入	2,360	0.33	3,000	0.42	- 640	- 21.33
2,669	0.40	利息收入	2,360	0.33	3,000	0.42	- 640	- 21.33
2,567	0.38	其他業務外收入	-	-	-	-	-	-
390	0.06	資產使用及權利金收入	-	-	-	-	-	-
73	0.01	違規罰款收入	-	-	-	-	-	-
2,104	0.31	雜項收入	-	-	-	-	-	-
91	0.01	業務外費用	-	-	-	-	-	-
91	0.01	其他業務外費用	-	-	-	-	-	-
91	0.01	雜項費用	-	-	-	-	-	-
5,145	0.77	業務外賸餘(短絀-)	2,360	0.33	3,000	0.42	- 640	- 21.33
-58,039	-8.63	本期賸餘(短絀-)	3,690	0.52	2,160	0.30	1,530	70.83

考選部
考選業務基金
收支預計表說明
中華民國 104 年度

- 一、業務收入709,478千元：係預計各類考試報名費收入。
- 二、業務成本與費用708,148千元：係辦理各項考試所發生之必要成本。
- 三、業務收入與業務成本與費用相抵，本年度之業務賸餘為1,330千元。
- 四、業務外收入2,360千元：係銀行存款利息收入。
- 五、綜上，本期賸餘為3,690千元。

考選部
考選業務基金
餘絀撥補預計表
中華民國 104 年度

單位:新臺幣千元

上年度預算數		項 目	本年度預算數		說 明
金 額	%		金 額	%	
115,583	100.00	賸餘之部	50,633	100.00	
2,160	1.87	本期賸餘	3,690	7.29	
113,423	98.13	前期未分配賸餘	46,943	92.71	
-	-	公積轉列數	-	-	
-	-	分配之部	-	-	
-	-	填補累積短絀	-	-	
-	-	提存公積	-	-	
-	-	賸餘撥充基金數	-	-	
-	-	解繳國庫淨額	-	-	
-	-	其他依法分配數	-	-	
115,583	100.00	未分配賸餘	50,633	100.00	
-	-	短絀之部	-	-	
-	-	本期短絀	-	-	
-	-	前期待填補之短絀	-	-	
-	-	填補之部	-	-	
-	-	撥用賸餘	-	-	
-	-	撥用公積	-	-	
-	-	折減基金	-	-	
-	-	國庫撥款	-	-	

考選部
考選業務基金
現金流量預計表
中華民國 104 年度

單位:新臺幣千元

項 目	預 算 數	說 明
業務活動之現金流量		
本期賸餘(短絀-)	3,690	
調整非現金項目	34,663	包括：折舊21,382千元；攤銷19,498千元；流動資產淨減1,250千元；流動負債淨減7,467千元。
業務活動之淨現金流入(流出-)	38,353	
投資活動之現金流量		
增加固定資產及遞耗資產	- 19,150	增加機械及設備18,898千元及
增加固定資產	- 19,150	什項設備252千元。
增加無形資產、遞延借項及其他資產	- 16,300	增加電腦軟體。
增加無形資產	- 16,300	
投資活動之淨現金流入(流出-)	- 35,450	
融資活動之現金流量		
減少短期債務、流動金融負債、其他負債及遞延貸項	- 500	減少暫收及待結轉帳項500千元。
融資活動之淨現金流入(流出-)	- 500	
現金及約當現金之淨增(淨減-)	2,403	
期初現金及約當現金	260,893	
期末現金及約當現金	263,296	

註：本表係採現金及約當現金基礎，包括現金及自投資日起3個月內到期或清償之債權證券。

明 細 表

考選部
考選業務基金
勞務收入明細表
 中華民國 104 年度

單位：新臺幣千元

科目及營運項目	單位	預 算 數			說 明
		數 量	單價(元)	金 額	
勞務收入	人數	550,011	1,290	709,478	
報名費收入				709,478	
公務人員高等暨普通考試	人數	119,000		161,400	
公務人員初等考試	人數	45,000		36,000	
公務人員升官等升資考試	人數	8,880		15,824	
公務人員特種考試	人數	199,921		225,536	
專門職業及技術人員高等暨普通考試	人數	175,370		268,878	
專技人員申請減免應試科目審議	人數	1,840		1,840	

考選部
考選業務基金
財務收入明細表
中華民國 104 年度

單位：新臺幣千元

科目及業務項目	預 算 數	說 明
財務收入	2,360	
利息收入	2,360	估列銀行存款利息收入2,360千元。

考選部
考選業務基金
勞務成本明細表
中華民國 104 年度

單位:新臺幣千元

科目及營運項目	單位	本年度預算數			上年度預算數			前年度決算數		
		數量	平均單位成本(元)	金額	數量	平均單位成本(元)	金額	數量	平均單位成本(元)	金額
勞務成本	人	550,011	1,288	708,148	740,986	964	714,182	688,452	1,069	735,638
試務成本				708,148			714,182			735,638
服務費用				619,547			630,878			654,492
水電費				14,945			16,700			13,925
郵電費				21,240			20,535			23,054
旅運費				4,999			6,027			5,445
印刷裝訂與廣告費				11,436			11,343			13,219
修理保養及保固費				11,002			8,470			12,405
保險費				172			163			181
一般服務費				122,523			134,752			124,321
專業服務費				432,930			432,588			461,643
公共關係費				300			300			299
材料及用品費				28,304			28,850			27,692
使用材料費				1,539			1,519			1,620
用品消耗				26,765			27,331			26,072
租金與利息				16,417			11,914			15,653
地租及水租				-			10			22
房租				1,722			1,185			1,859
機器租金				9,729			7,023			8,450
交通及運輸設備租金				4,762			3,695			5,069
什項設備租金				204			1			253
折舊、折耗及攤銷				40,880			40,880			37,679
機械及設備折舊				18,200			18,200			14,172
交通及運輸設備折舊				1,682			1,682			1,409
什項設備折舊				1,500			1,500			2,906
攤銷				19,498			19,498			19,192

考選部
考選業務基金
勞務成本明細表
中華民國 104 年度

單位:新臺幣千元

科目及營運項目	單位	本年度預算數			上年度預算數			前年度決算數		
		數量	平均單位成本(元)	金額	數量	平均單位成本(元)	金額	數量	平均單位成本(元)	金額
稅捐與規費				-			160			122
房屋稅				-			120			122
消費與行為稅				-			40			-
會費、捐助、補助、分攤、救助(濟)與交流活動費				3,000			1,500			-
捐助、補助與獎助				3,000			1,500			-
合 計				708,148			714,182			735,638

考選部
考選業務基金
勞務成本說明
 中華民國 104 年度

科 目	說 明
勞務成本	本年度勞務成本 708,148 千元，較上年度預算數 714,182 千元，減少 6,034 千元，減少 0.84%，分項編列情形如下：
試務成本	試務成本：708,148 千元
服務費用	一、服務費用 619,547 千元：
水電費	1. 水電費 14,945 千元：係國家考場、第一試務大樓、第二試務大樓及第三試務大樓之水電費。
郵電費	2. 郵電費 21,240 千元：係寄發各項國家考試入場證、成績單之郵費暨聯繫試務之電話費及電腦化測驗中央監控中心網際網路之數據通訊等費用。
旅運費	3. 旅運費 4,999 千元：係派赴考區辦理試務工作人員國內旅費 4,116 千元、各試區運送試卷、試場用品之運費 851 千元及部外人員之其他旅運費 32 千元。
印刷裝訂與廣告費	4. 印刷裝訂與廣告費 11,436 千元：係印製各項國家考試需用試卷、考試監場資料及考試監場識別證、公告各類考試費用及考試宣傳短片製播、宣導品製作及文件之印製等經費。
修理保養及保固費	5. 修理保養及保固費 11,002 千元：係各試務大樓整修及試區考場之房屋維護費、光學閱讀機、高速印表機及各試務大樓電梯、不斷電設備等保養維護費。
保險費	6. 保險費 172 千元：係辦理現金保險保費及各試務大樓公共意外責任險及參加體能測驗應考人意外險保險費等經費。
一般服務費	7. 一般服務費：佣金、匯費、經理費及手續費 7,719 千元；國家考試報名費服務費、借用學校代為辦理試務之代辦費 26,151 千元；試務整合系統資訊安全監控及維運、各項國家考試入場證之印製、申論式試卷噴印等作業整體委託服務費及國家考場、試務大樓及閱場環境清潔維護費等外包費 20,246 千元；計時與計件人員酬金 68,407 千元，共計 122,523 千元。
專業服務費	8. 專業服務費：依業務需要編列專技人員酬金 113 千元；法律事務費 20 千元；講課鐘點、稿費、出席審查及查詢費 2,669 千元；委託調查研究費 700 千元；委託檢驗（定）試驗認證費 525 千元；試務甄選費 414,873 千元及電子計算機軟體服務費 14,030 千元，共計 432,930 千元。
公共關係費	9. 公共關係費 300 千元：係為辦理考試需要，洽借場地及特殊考試與原住民、身心障礙團體等互動所需之公共關係費。

考選部
考選業務基金
勞務成本說明
 中華民國 104 年度

科 目	說 明
材料及用品費 使用材料費 用品消耗	二、材料及用品費 28,304 千元： 1. 使用材料費：按業務需要編列 1,539 千元。 2. 用品消耗：按業務需要編列辦公（事務）用品、報章什誌、闈場及閱卷人員所需食品等經費 26,765 千元。
租金與利息 房租 機器租金 交通及運輸設備租 金 什項設備租金	三、租金與利息 16,417 千元： 1. 房租：辦理考試存放試題卷之房屋租金 1,722 千元。 2. 機器租金：按業務需要編列電腦硬、軟體租金及使用費 9,280 千元及機械及設備租金 449 千元，共計 9,729 千元。 3. 交通及運輸設備租金：辦理各項考試各考區車輛租金 4,762 千元。 4. 什項設備租金：辦理體能測驗所需之設備租金 204 千元。
折舊、折耗及攤銷 機械及設備折舊 交通及運輸設備折 舊 什項設備折舊 攤銷電腦軟體費	四、折舊、折耗及攤銷：40,880 千元： 1. 機械及設備折舊：18,200 千元。 2. 交通及運輸設備折舊：1,682 千元。 3. 什項設備折舊：1,500 千元。 4. 攤銷電腦軟體費：19,498 千元。
會費、捐助、補助、 分攤、救助(濟)與交 流活動費 捐助、補助與獎助	五、會費、捐助、補助、分攤、救助(濟)與交流活動費：3,000 千元。 係捐助辦理臨床技能測驗(OSCE)之台灣醫學教育學會等有關機關團體經費 3,000 千元。

考選部
考選業務基金
其他業務外費用明細表
中華民國 104 年度

單位:新台幣千元

前年度決算數	上年度預算數	科目及業務計畫項目	本年度預算數
91	-	其他業務外費用	-
91	-	雜項費用	-
-	-	服務費用	-
-	-	水電費	-
-	-	修理保養及保固費	-
-	-	一般服務費	-
-	-	材料及用品費	-
-	-	用品消耗	-
-	-	折舊、折耗及攤銷	-
-	-	交通及運輸設備折舊	-
-	-	什項設備折舊	-
-	-	稅捐與規費	-
-	-	土地稅	-
-	-	房屋稅	-
-	-	短絀、賠償與保險給付	-
-	-	賠償給付	-
91	-	其他	-
91	-	其他費用	-
91	-	合 計	-

考選部
考選業務基金
固定資產建設改良擴充明細表
中華民國 104 年度

單位：新臺幣千元

項 目	土 地	土地 改良物	房屋 及建築	機械 及設備	交通及運 輸設備	什項設備	合 計	說 明
一般建築及設備 計畫				18,898	-	252	19,150	
一次性項目				18,898		252	19,150	
合 計				18,898	-	252	19,150	

考選部
考選業務基金
固定資產建設改良擴充資金來源明細表
 中華民國 104 年度

單位：新臺幣千元

項 目	自 有 資 金					外 借 資 金				合 計		
	營運 資金	出 售 不 適 用 資 產	國庫 撥款	其 他	小 計		國內 借款	國外 借款	小 計		金額	%
					金額	%			金額	%		
一般建築及設備 計畫	19,150				19,150	100.00					19,150	100.00
一次性項目	19,150				19,150	100.00					19,150	100.00
合 計	19,150				19,150	100.00					19,150	100.00

考選
考選業
固定資產建設改良擴充
中華民國

項 目	全 部 計						目標能量
	資 金 來 源						
	投資總額	自 有 資 金				外借 資金	
		營運資金	出售不適 用資產	國庫 撥款	其他		
一般建築及設備計畫	19,150	19,150	-	-	-	-	
一次性項目	19,150	19,150	-	-	-	-	

部
務基金
計畫預期進度明細表
104 年度

單位：新臺幣千元

畫				預 算 數			
進度起迄年月	資金 成本率 (%)	現值 報酬率 (%)	收回年限 (年)	本年度		截至本年度累計數	
				金額	占全部 計畫%	金額	占全部 計畫%
104.1~104.12				19,150	100.00	19,150	100.00
				19,150	100.00	19,150	100.00

考選部
考選業務基金
資產折舊明細表
中華民國 104 年度

單位：新臺幣千元

項 目	土地改 良物	房屋及 建築	機械及設備	交通及運輸 設備	什項設備	合計
前年度決算資產原值			175,058	13,526	25,979	214,563
上年度預計新增資產原值			11,437	90	1,985	13,512
本年度預計新增資產原值			18,898	0	252	19,150
資產重估增值額						
本年度(12月底)止資產總額			205,393	13,616	28,216	247,225
折舊方法	直 線 法					
折舊率	原值-[原值/(耐用年限+1)]/年限					
本年度應提折舊額			18,200	1,682	1,500	21,382
勞務成本			18,200	1,682	1,500	21,382

考選部
考選業務基金
基金數額增減明細表
中華民國 104 年度

單位：新臺幣千元

項 目	金 額	說 明
期初基金數額	127,203	
加：		
以前年度公積撥充	-	
賸餘撥充	-	
以代管國有財產撥充	-	
國庫增撥數	-	
其他	-	
減：		
填補短絀	-	
解繳國庫	-	
其他	-	
期末基金數額	127,203	

本 頁 空 白

參考表

考選部
考選業務基金
預計平衡表
中華民國104年12月31日

單位：新臺幣千元

102年12月31日 實際數	科 目	104年12月31日 預計數	103年12月31日 預計數	比較增減(-)
387,528	資 產	348,534	352,811	- 4,277
291,490	流動資產	270,094	268,941	1,153
280,824	現金	263,296	260,893	2,403
3,418	應收款項	1,798	2,048	- 250
7,248	預付款項	5,000	6,000	- 1,000
47,715	固定資產	37,613	39,845	- 2,232
40,276	機械及設備	34,211	33,513	698
175,058	機械及設備	205,393	186,495	18,898
134,782	減：累計折舊-機械及設備	171,182	152,982	18,200
4,325	交通及運輸設備	1,051	2,733	- 1,682
13,526	交通及運輸設備	13,616	13,616	-
9,201	減：累計折舊-交通及運輸設備	12,565	10,883	1,682
3,114	什項設備	2,351	3,599	- 1,248
25,979	什項設備	28,216	27,964	252
22,865	減：累計折舊-什項設備	25,865	24,365	1,500
48,322	無形資產	40,826	44,024	- 3,198
48,322	無形資產	40,826	44,024	- 3,198
1	其他資產	1	1	-
1	什項資產	1	1	-
387,528	資產合計	348,534	352,811	- 4,277
215,541	負 債	170,698	178,665	- 7,967
201,559	流動負債	159,080	166,547	- 7,467
93,009	應付款項	74,080	76,547	- 2,467
108,550	預收款項	85,000	90,000	- 5,000
13,982	其他負債	11,618	12,118	- 500
13,982	什項負債	11,618	12,118	- 500
171,987	淨 值	177,836	174,146	3,690
127,203	基金	127,203	127,203	-
127,203	基金	127,203	127,203	-
44,784	累積餘(+)-絀(-)	50,633	46,943	3,690
44,784	累積賸餘	50,633	46,943	3,690
387,528	負債及淨值合計	348,534	352,811	- 4,277

備註：信託代理與保證資產(負債)985千元，屬保證品(應付保證品)。

考選部
考選業務基金
5年來主要營運項目分析表
中華民國 104 年度

單位:新臺幣千元

年度及項目	單位	數量	單位成本(元)	預算數	說明
本年度預算數	人數	550,011	1,288	708,148	
辦理各項考試業務	人數	550,011	1,288	708,148	辦理公務人員考試、專門職業及技術人員考試等考試計畫。
上年度預算數	人數	740,986	964	714,282	
辦理各項考試業務	人數	740,986	964	714,282	辦理公務人員考試、專門職業及技術人員考試等考試計畫。
前年度決算數	人數	688,452	1,069	735,638	
辦理各項考試業務	人數	688,452	1,069	735,638	辦理公務人員考試、專門職業及技術人員考試等考試計畫。
101年度決算數	人數	794,867	1,013	804,971	
辦理各項考試業務	人數	794,867	1,013	804,971	辦理公務人員考試、專門職業及技術人員考試等考試計畫。
100年度決算數	人	749,000	921	689,597	
辦理各項考試業務	人	749,000	921	689,597	辦理公務人員考試、專門職業及技術人員考試等考試計畫。

考選部
考選業務基金
員工人數彙計表
中華民國 104 年度

單位：人

科 目	上年度最高 可進用員額數	本年度增減(-)數	本年度最高 可進用員額數	說 明

備註：本基金以服務費用支付編制外之進用人力，其內容如下：

1. 辦理各項考試業務按試務期程所需彈性進退之按日計時臨時人員，預計進用90天以內定期契約臨時人員420人、90-180天定期契約臨時人員100人及不定期契約臨時人員100人。
2. 清潔外包部分之承攬人力8人。
3. 入闈及考試期間委託醫事人員服務50人次。

考選
考選業
用人費用
中華民國

科目	正式員 額薪資	聘僱人 員薪資	超時工 作報酬	津貼	獎金				退休及
					年終 獎金	考績 獎金	績效 獎金	其他	退休金

備註：本基金以服務費用支付編制外之進用人力，其內容如下：

1. 辦理各項考試業務所需支付按日計時之臨時人員之工資68,407千元。
2. 清潔外包之勞務承攬3,500千元。
3. 入闈及考試期間委託醫事人員服務之服務費113千元。

部
務基金
彙計表
104 年度

單位：新臺幣千元

卹償金	資遣費	福 利 費				提繳費	合計	兼任人員 用人費用	總計
		分擔保 險費	傷病醫 藥費	提撥福 利金	其他				

考選部
考選業務基金
各項費用彙計表
中華民國 104 年度

單位：新臺幣千元

前年度 決算數	上年度 預算數	科 目	本年度 預算數
654,492	630,878	服務費用	619,547
13,925	16,700	水電費	14,945
23,054	20,535	郵電費	21,240
5,445	6,027	旅運費	4,999
13,219	11,343	印刷裝訂與廣告費	11,436
12,405	8,470	修理保養及保固費	11,002
181	163	保險費	172
124,321	134,752	一般服務費	122,523
461,643	432,588	專業服務費	432,930
299	300	公共關係費	300
27,692	28,850	材料及用品費	28,304
1,620	1,519	使用材料費	1,539
26,072	27,331	用品消耗	26,765
15,653	11,914	租金與利息	16,417
22	10	地租及水租	-
1,859	1,185	房租	1,722
8,450	7,023	機器租金	9,729
5,069	3,695	交通及運輸設備租金	4,762
253	1	什項設備租金	204
37,679	40,880	折舊、折耗及攤銷	40,880
14,172	18,200	機械及設備折舊	18,200
1,409	1,682	交通及運輸設備折舊	1,682
2,906	1,500	什項設備折舊	1,500
19,192	19,498	攤銷	19,498
122	160	稅捐與規費	-
-	-	土地稅	-
122	120	房屋稅	-

考選部
考選業務基金
各項費用彙計表
中華民國 104 年度

單位:新臺幣千元

前年度 決算數	上年度 預算數	科 目	本年度 預算數
-	40	消費與行為稅	-
-	1,500	會費、捐助、補助、分攤、救助(濟)與交流活動費	3,000
-	1,500	捐助、補助與獎助	3,000
-	-	短絀、賠償與保險給付	-
-	-	賠償給付	-
91	-	其他	-
91	-	其他費用	-
735,729	714,182	合 計	708,148

本 頁 空 白

附 錄

考選部
考選業務基金
立法院審議中央政府總預算案附屬單位預算所提決議、附帶決議
及注意事項辦理情形報告表
中華民國 103 年度

決議、附帶決議及注意事項		辦 理 情 形
項 次	內 容	
壹、通案決議部分：		
一、	行政院及各相關主管單位應立即責成所屬之各國營事業，應審酌其事業之特殊性，全面檢討適用提撥職工福利金規定之合理性，並自 105 年度起，衡酌實際經營績效，提撥合理更合乎社會公平正義的職工福利金。	無本部應辦理事項。
二、	根據 102 年度總決算審核報告所載，截至該年度止，中央政府轉投資民營事業計 155 家，期末實際總投資金額達 4,009 億 5,901 萬餘元。而其中多數被投資事業負責人（董事長、總經理）係由各該主管機關核派，即政府具有實質控制力，應可視為政府之從屬公司，惟卻缺乏完整之投資績效、派任或推薦負責人、董事……等資料，資訊透明度不足，不利外界監督，並屢遭外界抨擊負責人支領優渥報酬或自我酬庸情事，損及政府施政形象。有鑑於此，行政院應責成各公股事業主管機關於 104 年度起將所轄具經營主導權事業之投資績效、派任或推薦負責人、董事名單、報酬、席次及出席比率等資料彙整，按年送立法院。	無本部應辦理事項。
三、	自 88 年度起計有台灣機械等 10 家機構因民營化、結束營業等原因結束事業進行清理，惟截至目前尚有部分未完成清理，包括台灣中興紙業、高雄硫酸銹、台灣	無本部應辦理事項。

考選部
考選業務基金
立法院審議中央政府總預算案附屬單位預算所提決議、附帶決議
及注意事項辦理情形報告表
中華民國 103 年度

決議、附帶決議及注意事項		辦 理 情 形
項 次	內 容	
	<p>省農工企業、台灣電影文化事業、台灣汽車客運等，清算程序遲遲未能完成。其中雖部分因訴訟案件尚待審理無法完成清算作業，惟部分個案係行政作業延宕所致。公司法等相關法規雖未明訂須於特定期間內完成清理，然清理延宕導致國家每年仍須編列相關人事、行政費用支應。為避免清理費用持續發生及債務擴大，除訴訟案件待法院審理部分外，行政院應責成相關單位限期完成清理工作，有關之清理人力並應儘量由主管機關派兼，並自本預算案三讀通過後，由各該主管機關按季就該等結束事業清理工作之執行情形、預計完成期限及人力配置等向立法院提出書面報告。</p>	
四、	<p>根據 102 年度中央政府總決算審核報告所載，該年度 23 個特別收入基金中，有多達 8 個基金 15 項業務計畫經費編列不足，而以超支併決算方式辦理，金額高達 84 億餘元，包括離島建設基金、研發替代役基金、學產基金、農業特別收入基金、有線廣播電視事業發展基金……，其中部分基金更出現同一計畫年年超支情事，明顯濫用預算執行彈性。</p> <p>依預算法第 4 條第 1 項第 2 款第 5 目規定：「有特定收入來源而供特殊用途者，為特別收入</p>	無本部應辦理事項。

考選部
考選業務基金
立法院審議中央政府總預算案附屬單位預算所提決議、附帶決議
及注意事項辦理情形報告表
中華民國 103 年度

決議、附帶決議及注意事項		辦 理 情 形
項次	內 容	
	<p>基金。」之精神，特別收入基金本應衡酌財務資源可能流入情形，據以規劃辦理符合設置目的之各項計畫用途之支出，亦即應本量入為出原則規劃及執行年度預算。行政院同意屬「政事型」功能之特別收入基金比照「業權型」之作業基金適用超支併決算之作法，不僅有違預算法有關特別收入基金設置之意旨，亦有規避國會監督之嫌；為避免預算執行彈性遭致濫用，導致經費無法有效控管，爰自 105 年度起，各該特別收入基金一般行政管理費用支出不得以併決算方式辦理。</p>	
五、	<p>查政府於推動離岸式風力發電計畫，未顧及國家安全和領海水情資料之機密性，讓中國的工作船登堂入室，後經在野黨委員極力反對，方暫停中國工作船進入我國內水進行工作；另發生有中國船偽造船籍參與我軍事重地太平島碼頭建造工程之情。</p> <p>為維護台灣的國家安全，爰要求中央政府各部會及所屬單位所規劃、推動之各項計畫，如確因作業需要，並經尋無國內、國際船隻可供使用，而須使用大陸工作船（含陸資權宜籍船舶）或租傭大陸船舶（含陸資權宜籍船舶）於我國各港口間進行運送作業，暨審核民營業者申請相關船隻來台作業等，應強化類似案件</p>	無本部應辦理事項。

考選部
考選業務基金
立法院審議中央政府總預算案附屬單位預算所提決議、附帶決議
及注意事項辦理情形報告表
中華民國 103 年度

決議、附帶決議及注意事項		辦 理 情 形
項 次	內 容	
	審查作業及程序，由國安單位召開專案審查會議發給無國安疑慮證明文件後，依照臺灣地區與大陸地區人民關係條例第 28 條、第 29 條及第 30 條法制精神，訂定標準審核作業程序，以更嚴格、縝密態度處理相關個案審查事宜，以兼顧國家安全及國家整體經濟發展。	
六、	經濟部主管之漢翔航空工業股份有限公司已於 103 年 8 月 21 日民營化，該公司 103 年度附屬單位預算可免予審議，惟該公司 103 年度尚應依預算法第 85 條第 1 項第 4 款規定編列移轉民營預算，並依同法第 2 項規定：「應依預算程序辦理」。另請行政院配合提出修正「103 年度中央政府總預算案附屬單位預算及綜計表（營業部分）」，以併入本案協商處理。	無本部應辦理事項。
七、	有關行政院以經濟部主管之漢翔航空工業股份有限公司於 103 年 8 月 21 日民營化，所提出配合修正之 103 年度中央政府總預算案附屬單位預算及綜計表（營業部分），逕併入「103 年度中央政府總預算案附屬單位預算營業及非營業部分」案審議。	無本部應辦理事項。
貳、各組審查決議部分 司法及法制委員會審議結果 乙、考試院考選部主管 一、作業基金—考選業務基金		

考選部
考選業務基金
立法院審議中央政府總預算案附屬單位預算所提決議、附帶決議
及注意事項辦理情形報告表
中華民國 103 年度

決議、附帶決議及注意事項		辦理情形
項次	內容	
一、	現行國家考試客家事務行政類科之應考科目並無列考客語，也無將通過客語認證納為應考資格。此闕漏將造成客語聽說不流利之錄取者於客家文化重點發展區服務民眾時，產生業務障礙，此已違背客家基本法第 6 條（重點發展區，應推動客語為公事語言，服務於該地區之公教人員，應加強客語能力）與第 7 條（因應客家公務之需求）之精神。為落實客家基本法精神，考選部應於國家考試制度中加入族群語言測驗，以確保客家文化主流化，保障多元族群之利益與公平。爰凍結專業服務費 4 億 3,258 萬 8,000 元之 2%（865 萬 2,000 元），俟考選部增列客語考試制度，並至立法院司法及法制委員會報告後，始得動支。	<p>一、有關客家事務行政類科分二試辦理之相關規定，本部前於 104 年 1 月 19 日函請考試院審議公務人員高等考試三級考試暨普通考試規則修正草案，惟未獲審議通過。</p> <p>二、基於客家事務行政類科加考客語口試係屬考試方式改變之重大政策，仍有必要繼續研議，本部於 104 年 4 月 24 日召開研商會議，用人機關一致認為客家事務行政類科錄取人員應具備客語溝通能力，爰該類科加考客語依本部原規劃方式，採第二試個別口試辦理。</p> <p>三、本部業依據前揭會議決議，擬具公務人員高等考試三級考試暨普通考試規則修正草案，並於 104 年 6 月 18 日辦理法規預告程序，俟本部法規委員會審議後，即函請考試院審議。</p>
新增決議		
一、	以下 2 項決議，合併通過： (1)考選業務基金 103 年度於專業服務費編列 42 萬元，係按監察委員出席次數 210 次、及每次出席費 2,000 元估列，然監察委員監試國考係監試法規規定之職責，監察委員監試國考卻比照典試委員支領報酬，顯不合理，且立法院於 98 年度審查監察院預算時已做出決議取消監委監試酬勞，如今考	一、有關監試委員酬勞係依行政院於 100 年 11 月核定「考選部各項考試工作酬勞費用支給要點」第 6 點規定及 101 年 11 月 21 日立法院第 8 屆第 2 會期司法及法制委員會第 15 次全體委員會議決議，將監試委員出席辦理下列七種監試職責事項，每次支領出席費 2,000 元，但全程考試最多支領 7 次為原則：1、監視典試委員會

考選部
考選業務基金
立法院審議中央政府總預算案附屬單位預算所提決議、附帶決議
及注意事項辦理情形報告表
中華民國 103 年度

決議、附帶決議及注意事項		辦 理 情 形
項次	內 容	
	<p>選部再次編列監試酬勞，違反立法院決議。</p> <p>(2)鑑於立法院於 98 年度預算審查所作決議建請監察委員監試國考不得支領監試酬勞及相關車馬費、出席費等各項費用。然則考選業務基金仍於 103 年度預算編列「勞務成本—試務成本—專業服務費」編列 42 萬元。經查現今考試委員擔任典試業務時並無出席費用，監察委員與考試委員同為政務官，執行典試、監試乃其當然職責。爰此，建請考選部檢討編列監察委員監試出席費之必要性，以符立法院決議。</p>	<p>第一次會議。2、監視試卷之彌封。3、監視彌封姓名冊之固封保管，試題之繕印、封存。4、監視試題之分發及試卷之點封。5、監視典試委員會第二次會議辦理應考人考試成績之審查。6、監視彌封姓名冊之開拆及對號。7、監視錄取或及格人員之榜示及公布。</p> <p>二、國家考試工作流程區分為典試、監試及試務工作流程，由典試人員負責典試事宜，並由監察院派監察委員監試，試務則由本部或各受委託之地方政府辦理。現階段監試制度仍宜維持，理由如下：</p> <p>(一) 監試制度雖是輔助性的，而非考試的主體，但國家考試長久以來所建立的公平公正公開形象，能夠得到社會各界大多數人認同支持，與監試制度的參與有相當關聯。</p> <p>(二) 由於監試委員全程參與監試國家考試，當瞭解國家考試之辦理程序，基於此權責對於本部辦理考試的每個環節均予嚴密監督，不僅維護應考人之權益，亦能使國家考試之公平、公正性得以令民眾信服。</p> <p>(三) 考試院內部自律功能不會超越外部他律監督功能，而用人機關及職業主管機關本身</p>

考選部
考選業務基金
立法院審議中央政府總預算案附屬單位預算所提決議、附帶決議
及注意事項辦理情形報告表
中華民國 103 年度

決議、附帶決議及注意事項		辦 理 情 形
項次	內 容	
		<p>也是被監督對象，均不適合扮演外部監督機制，因此由監察委員掌理監試事項，才能發揮監督功能。</p> <p>國家考試旨在為國擇取優秀人才，進入政府部門任職，並為專技人才把關，以確保通過銜鑑者皆具足夠的水準，以對社會大眾提供優質服務。為期考試公平、公正為國掄才，有賴典試、監試、試務三者之間依其權責，相互配合亦有制衡。</p> <p>三、監察委員行使法定之監試權與考試委員行使憲定之考試權尚屬有間，雖然考試委員已無領取典試出席費，惟監察委員於本部辦理考試時所擔任監試角色與考試委員截然不同，鑑於本部歷年舉辦考試皆順利進行，尤賴監察委員多年來認真負責試務監視，發揮監督功能，功不可沒，贏得國人對考試公平性之信賴。本部近年來每年約辦理 18 種（次）考試，各種考試均於週末假日在全國各地舉行，經統計 103 年度國家考試共計分 111 考區次辦理。特別是監察委員均於週末假日赴北、中、南、東各考區參與監試工作，每次考試支領 2,000 元出席費應屬合理。</p>
二、	鑑於近年來國考試題爭議不斷，重複出題情況一再發生。例如：	本部各項國家考試命題及審查作業，悉依典試法、命題規則、題庫

考選部
考選業務基金
立法院審議中央政府總預算案附屬單位預算所提決議、附帶決議
及注意事項辦理情形報告表
中華民國 103 年度

決議、附帶決議及注意事項		辦 理 情 形
項次	內 容	
	<p>98 年警察特考考題與警專期末考題雷同、消防警察特考亦與警專模擬考雷同，更有甚者，100 年公務員特考法務部調查局調查人員考試之資訊科學組整份試題，與 97 年特種考試地方政府公務人員考試之資訊處理類科試題完全重複，近來亦發生 102 年度高普考人事行政類科之「現行考銓制度」考題照抄 98 年地方特考之情事，國考試題品質備受疑慮。然考選部自 100 年 11 月 18 日調高命題酬勞費用，試題品質卻因重複出題而顯得不進反退。由於試題品質未有提升，考選業務基金賸餘又逐年下降，爰此建請考選部檢討命題品質，以符命題閱卷酬勞費用調高之意旨。</p>	<p>建立及運用辦法等相關規定辦理。此外，為維護國家考試試題之嚴謹公平與機密性，於召開典試委員會時，均於會議資料中敘明以下事項：</p> <p>一、經遴聘之典試委員、命題委員、閱卷委員、審查委員及實地考試委員，於其本人、配偶、三親等內血親、姻親應考時，應行迴避，並不得與補習班有任何關係。參與題庫試題命題與審查者，於報名參加該類科考試時，應主動告知考選部。</p> <p>二、本考試各委員及辦理考試人員，對典試委員會之決議及命題、閱卷等有關事項，應嚴守秘密，不得徇私舞弊、潛通關節、洩漏試題。</p> <p>三、本考試各組召集人或典試委員入闈協助典試委員長決定試題時，請勿將行動電話等電子通訊器材攜帶進入闈場，以維護闈場機密性。</p> <p>由於國家考試試題之命擬具有高度專業性與機密性，且各科目核心知識亦有重複納入評量範圍之必要，以評量應考人核心能力。然為避免不同考試出現多數相同或高度雷同試題引發外界對國家考試公平性之質疑，並強化試題品質，除上述典試委員會或命題作業資料之有關提示外，本部同時加強執行下列措施：</p> <p>一、將有關勿重複命擬雷同試題事項及相關案例列入典試委員會</p>

考選部
考選業務基金
立法院審議中央政府總預算案附屬單位預算所提決議、附帶決議
及注意事項辦理情形報告表
中華民國 103 年度

決議、附帶決議及注意事項		辦 理 情 形
項 次	內 容	
		<p>第一次會議議程報告事項、國家考試命題注意事項及命題用紙等相關資料，並以醒目字樣提請命題委員注意配合。</p> <p>二、提供最近 3 年(次)同考試、同科目之考畢試題，供命題委員參考比對，以避免重複。</p> <p>三、附寄之命題資料檢查表提醒命題委員寄出試題前，再次檢視未命擬與本人最近 3 年同科目試題、在學校課程所命期中、期末試題、研究所或訓練機構或其他考試試題相同或雷同。</p> <p>四、調整闈場相似題比對系統設定，擴大比對近 6 年各考試相同應試科目之考畢試題，強化雷同科目名稱之試題比對機制，並配合題型設定相似度門檻值；另闈場電腦並提供自 82 年起之離線版考畢試題查詢功能，以作為題務組人員及決定試題委員隨時查詢使用。</p> <p>五、為強化典試人員之自律精神，本部業製作「命好題」、「閱好卷」微電影，並於 103 年舉辦之各項考試試卷評閱標準會議播放，期以影音方式加深命題委員命好題應遵守之事項，避免類似情事再度發生。</p> <p>本部嗣後仍將持續就國家考試申論式試題之命擬品質及保密等措施予以落實，期有效遏止試題外洩或命題重複情事，俾提升國家考試試題品質。</p>

考選部
 考選業務基金
 立法院審議中央政府總預算案附屬單位預算所提決議、附帶決議
 及注意事項辦理情形報告表
 中華民國 103 年度

決議、附帶決議及注意事項		辦理情形
項次	內容	
三、	<p>鑑於 102 年度考試報名人數較前一年度減少 10 萬 6,415 人，致使報名費收入減少約 1 億 4,000 萬元，為免考生報名費因此調升，或因虧損而侵蝕基金淨值，建請考選部勵行其所擬具之改善措施，包括精簡試務人力、調降試務人員支給、檢討考區設置，及訂定務實節能目標等。藉相關措施改善基金賸餘逐年下降之現象，並調升考選業務基金預算賸餘目標。</p>	<p>本部為避免考選業務基金嚴重虧損，採取開源節流措施如下：</p> <p>一、開源措施：國家考試報名費至 102 年止已 10 年未調整，考選業務基金短絀情形逐年加重，爰本著使用者付費原則下，考量辦理各項考試所需費用、成本變動趨勢及消費者物價指數變動情形等影響因素，於 103 年 7 月起依考試性質、考試等別及考試方式調整考試報名費標準。</p> <p>二、節流措施：</p> <p>(一) 精簡試務人力配置、調降試務人員支給：本部為考量相關成本效益並期與現行業務更能緊密結合，自 103 年 9 月起調整各組人力配置或調升人力配置標準，並依本部「僱用臨時人員注意事項」之僱用標準刪減 20%。又與試務支給有關之讀卡費、檢查試卷、取押接題及看管試卷、審查資格及協助搬運試卷試務用品工作支給分別調降為 5 至 8 折支付，率先從本部試務人員節流作起。</p> <p>(二) 按報名人數調整考區設置：本部業於 103 年 7 月 11 日修正國家考試考區設置要點，朝洽借大型試區提高試場（教室）容納人數等方向努力。另協調臺北以外各考區，配合考試實際應考人數</p>

考選部
考選業務基金
立法院審議中央政府總預算案附屬單位預算所提決議、附帶決議
及注意事項辦理情形報告表
中華民國 103 年度

決議、附帶決議及注意事項		辦 理 情 形
項次	內 容	
		<p>朝向增加每一試區（學校）試場數及各試場座位數最大容量，以降低考試時監場費用及租借場地相關費用。</p> <p>（三）訂定節省資源之具體目標與措施：本部就公共區域全面換裝 LED 燈泡、減少照明盞數、閱卷場所換裝節能燈具並重新劃分照明區域、國家考場變更契約用電容量、改善空調運作效能、整建廁所及換裝省水設備、減少紙張列印等措施，積極從環保節能減碳作起，以確實達成搏節成本之目的。</p> <p>本部除上述搏節措施，並配合每季召開考選業務基金預算執行情形會議加以檢討改進，以管控基金財務之運作，在本部多方努力下，考選業務基金 103 年度已由虧轉盈。</p>
四、	<p>以下2項決議，合併通過：</p> <p>(1)考選業務基金自 99 年度成立以來基金賸餘逐年下降，99 年度尚有 6,091 萬 8,000 元，至 101 年度時僅賸 821 萬 2,000 元，考選業務基金主要的收入來源為考試報名費，然公務人員考試和特種考試之報考人數逐年減少，導致賸餘數也逐年下降。考選業務基金 103 年度預算賸餘僅編列 206 萬元顯屬偏低，如未來考生又減少抑或因虧損而侵蝕基金淨值，恐</p>	遵照辦理。

考選部
考選業務基金
立法院審議中央政府總預算案附屬單位預算所提決議、附帶決議
及注意事項辦理情形報告表
中華民國 103 年度

決議、附帶決議及注意事項		辦 理 情 形
項 次	內 容	
	<p>有破產之風險，爰此，考選部允應檢討成本支出之合理性，並進行基金的危機控管。</p> <p>(2)應考人參加各種考試，應繳交報名費，而報名費之收費基準依規費法第 10 條規定，考選部應依直接材(物)料、人工及其他成本，並審酌間接費用，訂定公務人員考試規費收費與專門職業及技術人員考試規費收費。惟考選業務基金自 99 年度成立後基金賸餘逐年下降，初期尚有 6,091 萬 8,000 元及 3,369 萬 2,000 元之賸餘，及至 101 年度則僅賸餘 821 萬 2,000 元，主要係辦理公務人員高普初等考試及公務人員特種考試合計短絀 2,689 萬 8,000 元所致，而專技人員考試則賸餘 4,940 萬 5,000 元，等同令專技考試考生多繳報名費，以填補公務人員高普初等考試及公務人員特種考試繳交報名費不足的部分，顯然在不同考試考生間形成不公，爰要求考選部應針對個別考試之試務成本予以精算。</p>	<p>本部距上次於 92 年調整國家考試報名費迄今已 10 年未調整，為避免由專技考試賸餘填補公務人員考試短絀之情形，本部於 103 年 7 月起調整國家考試報名費，係依考試性質、考試等別、考試方式等原則及規費法第 10 條規定加以訂定，儘可能達到公平合理，惟在試務經費預算執行時難免有盈虧互補情形，為使本基金財務能順利運作，本部將配合每季召開考選業務基金預算執行檢討會議對於各項試務成本予以精算並加以檢討，及採取撙節措施等方式來管控基金財務之運作。</p>
五、	<p>彰化加南投、雲林，人口高達 230 多萬人，惟目前各項國家考試並未在彰化設置考區。鑑於殘障特考已於宜蘭設置考區，彰化宜應比照辦理，以實現城鄉並重、機</p>	<p>本部於 103 年 3 月 5 日發布修正「國家考試考區設置要點」，修正第 3 點第 4 款，增設台北、高雄以外考區之標準：報名總人數達十萬人之考試，除現行考區之外，增設彰化考</p>

考選部
考選業務基金
立法院審議中央政府總預算案附屬單位預算所提決議、附帶決議
及注意事項辦理情形報告表
中華民國 103 年度

決議、附帶決議及注意事項		辦 理 情 形
項次	內 容	
	會均等、照顧考生立場，減少考生交通往返；如設置彰化考區目前實行尚有困難，應先於彰化設置「考場」，爰要求考選部針對國家考試於彰化設置考區或考場問題進行研討，並向立法院司法及法制委員會提出報告。	區，以服務應考人。 考量試務人力、經費、區域衡平性、考試性質、各地區報名人數、應考人權益等，本部業於 103 年公務人員高普考試增設彰化考區，服務彰化地區應考人。104 年公務人員高普考試已設有彰化考區，未來擬視後續辦理情形適時評估檢討。
六、	有鑑於 101 年身心障礙人員考試報名費免徵，造成考選業務基金短絀約 1,269 萬元，然行政院勞委會就業安定基金充足，僅補助 350 萬元，不足額約 919 萬元竟全數由考選業務基金支應，考量考選業務基金預算有限，爰建請考選部應向就減半或免徵報名費的相關目的事業主管機關（勞委會、內政部、衛生福利部、原民會）申請全額補助。	一、本部於 103 年 2 月 10 日邀集勞動部、內政部、衛生福利部、原民會、退除役官兵輔導委員會等相關目的事業主管機關，召開「研商補助國家考試報名費減半或免徵措施相關事宜會議」，並於同年 2 月 20 日函請各機關針對立法院決議有關全額補助本部試務成本乙節表示意見，據復略以：(一) 勞動部：1、貴部前於 101 年為辦理公務人員特種考試身心障礙人員考試，向就業安定基金管理會申請分攤該考試試務成本所需經費，依該次會議決議，勉予同意且下不為例。2、依立法院第 8 屆第 1 會期社會福利及衛生環境委員會第 18 次全體委員會議議事錄決議，貴部應自行足額編列身障特考試務費用，不得再要求運用就業安定基金共同分攤試務成本，以維勞工權益。復依監察院審計部及立法院歷次審查意見，屬各部會職掌業務，應循預算程序妥

考選部
 考選業務基金
 立法院審議中央政府總預算案附屬單位預算所提決議、附帶決議
 及注意事項辦理情形報告表
 中華民國 103 年度

決議、附帶決議及注意事項		辦理情形
項次	內容	
		<p>編，不宜由就業安定基金支應。3、就業安定基金應專款專用於協助勞工提升職能與就業服務等促進國民就業用途，不宜用以支應其他部會業務所需經費。(二)內政部：身心障礙者、中低收入戶及特殊境遇家庭等相關業務，業於 102 年 7 月 23 日移撥衛生福利部負責辦理，爰是否補助上開人員參加國家考試報名費減半或免徵措施，建請參考衛福部意見辦理。(三)衛生福利部：1、國家考試報名費用減免規定，分別依據公務人員考試法、考試院第 11 屆第 27 次會議決議及規費法第 12 條規定辦理。該法之主管機關係屬考選部，是以，相關法定事項、考試業務、衍生議題等事項，允應由業務權責機關規劃辦理。2、為落實身心障礙者權益保障法及特殊境遇家庭扶助條例，提供身心障礙者及特殊境遇家庭各項扶助措施，支應法定事項，預算經費實已不足；且依據預算法及歲出政事別支用原則，本部尚難編列考試報名費相關預算，再者，社會救助預算逐年縮減亦無法流用及分攤國家考試相關費用。3、考生若具雙重身分，例如身心障礙者原住民或低收入戶原住民，其報名費</p>

考選部
考選業務基金
立法院審議中央政府總預算案附屬單位預算所提決議、附帶決議
及注意事項辦理情形報告表
中華民國 103 年度

決議、附帶決議及注意事項		辦 理 情 形
項次	內 容	
		<p>減免究屬何機關支應易造成部會間權責劃分不清。4、考量政府經費資源本為一體，在執行運用上宜採整體考量，考選基金亦係政府整體預算之一部分，如因基金費用短絀而規劃自其他公務預算編列支用之，徒增行政作業程序，對政府整體經費運用亦無實質效益。</p> <p>(四) 行政院原住民族委員會：考量雖政府一體，然各有所職，另本會經費不足未編列該費用，建議仍應由貴部自行編列預算較為合宜。(五) 國軍退除役官兵輔導委員會：考量國家考試後備軍人報名費減半優待性質，與本會安置基金籌措退除役官兵安置計畫長期所需基金之設立宗旨未盡相符，編列預算補助尚有未宜。相關經費，建請貴部於政府財政資源統籌配置下，循預算編列程序報院爭取。</p> <p>二、有關國家考試試務成本分攤一案，各目的事業主管機關均表示與主管業務權責不符，不宜編列考試報名費相關預算補助，建請本部廣續統籌編列於考選業務基金或於政府財政資源統籌配置下，循預算編列程序報院爭取。</p> <p>鑒於各目的事業機關無法補助國家考試報名費減半或免徵措施之經</p>

考選部
考選業務基金
立法院審議中央政府總預算案附屬單位預算所提決議、附帶決議
及注意事項辦理情形報告表
中華民國 103 年度

決議、附帶決議及注意事項		辦理情形
項次	內 容	
		費，本部已循預算程序申請 105 年度歲出概算額度外需求，報請行政院准予編列是項預算支應，惟未獲同意。
七、	為落實客家基本法第 6 條（重點發展區，應推動客語為公事語言，服務於該地區之公教人員，應加強客語能力）及第 7 條（因應客家公務之需求）之基本精神。爰建請考試院考選部應於國家考試制度（例如：客家事務行政類科）之應考科目列考客語，以確保客家文化主流化，保障多元族群之利益與公平。	<p>一、有關客家事務行政類科分二試辦理之相關規定，本部前於 104 年 1 月 19 日函請考試院審議公務人員高等考試三級考試暨普通考試規則修正草案，惟未獲審議通過。</p> <p>二、基於客家事務行政類科加考客語口試係屬考試方式改變之重大政策，仍有必要繼續研議，本部於 104 年 4 月 24 日召開研商會議，用人機關一致認為客家事務行政類科錄取人員應具備客語溝通能力，爰該類科加考客語依本部原規劃方式，採第二試個別口試辦理。</p> <p>三、本部業依據前揭會議決議，擬具公務人員高等考試三級考試暨普通考試規則修正草案，並於 104 年 6 月 18 日辦理法規預告程序，俟本部法規委員會審議後，即函請考試院審議。</p>
八、	查立法院於 98 年審查監察院預算時已做出取消監察委員監試酬勞之決議，且現今考試委員擔任典試業務時並無出席費用，監察委員與考試委員同為政務官，執行典試及監試本屬其法定職責。爰建請考試院考選部檢討與監察委員監試出席費相關之「勞務成	一、有關監試委員酬勞係依行政院於 100 年 11 月核定「考選部各項考試工作酬勞費用支給要點」第 6 點規定及 101 年 11 月 21 日立法院第 8 屆第 2 會期司法及法制委員會第 15 次全體委員會議決議，將監試委員出席辦理下列七種監試職責事

考選部
考選業務基金
立法院審議中央政府總預算案附屬單位預算所提決議、附帶決議
及注意事項辦理情形報告表
中華民國 103 年度

決議、附帶決議及注意事項		辦 理 情 形
項次	內 容	
	本「試務成本—專業服務費」預算編列之必要性。	<p>項，每次支領出席費 2,000 元，但全程考試最多支領 7 次為原則：1、監視典試委員會第一次會議。2、監視試卷之彌封。3、監視彌封姓名冊之固封保管，試題之繕印、封存。4、監視試題之分發及試卷之點封。5、監視典試委員會第二次會議辦理應考人考試成績之審查。6、監視彌封姓名冊之開拆及對號。7、監視錄取或及格人員之榜示及公布。</p> <p>二、國家考試工作流程區分為典試、監試及試務工作流程，由典試人員負責典試事宜，並由監察院派監察委員監試，試務則由本部或各受委託之地方政府辦理。現階段監試制度仍宜維持，理由如下：</p> <p>(一) 監試制度雖是輔助性的，而非考試的主體，但國家考試長久以來所建立的公平公正公開形象，能夠得到社會各界大多數人認同支持，與監試制度的參與有相當關聯。</p> <p>(二) 由於監試委員全程參與監試國家考試，當瞭解國家考試之辦理程序，基於此權責對於本部辦理考試的每個環節均予嚴密監督，不僅維護應考人之權益，亦能使國家考試之公平、公正性得以令民眾信服。</p>

考選部
 考選業務基金
 立法院審議中央政府總預算案附屬單位預算所提決議、附帶決議
 及注意事項辦理情形報告表
 中華民國 103 年度

決議、附帶決議及注意事項		辦 理 情 形
項次	內 容	
		<p>(三) 考試院內部自律功能不會超越外部他律監督功能，而用人機關及職業主管機關本身也是被監督對象，均不適合扮演外部監督機制，因此由監察委員掌理監試事項，才能發揮監督功能。</p> <p>國家考試旨在為國擇取優秀人才，進入政府部門任職，並為專技人才把關，以確保通過衡鑑者皆具足夠的水準，以對社會大眾提供優質服務。為期考試公平、公正為國掄才，有賴典試、監試、試務三者之間依其權責，相互配合亦有制衡。</p> <p>三、監察委員行使法定之監試權與考試委員行使憲定之考試權尚屬有間，雖然考試委員已無領取典試出席費，惟監察委員於本部辦理考試時所擔任監試角色與考試委員截然不同，鑑於本部歷年舉辦考試皆順利進行，尤賴監察委員多年來認真負責試務監視，發揮監督功能，功不可沒，贏得國人對考試公平性之信賴。本部近年來每年約辦理 18 種（次）考試，各種考試均於週末假日在全國各地舉行，經統計 103 年度國家考試共計分 111 考區次辦理。特別是監察委員均於週末假日赴北、中、南、東各考區參與監試工作，每次考試支領</p>

考選部
考選業務基金
立法院審議中央政府總預算案附屬單位預算所提決議、附帶決議
及注意事項辦理情形報告表
中華民國 103 年度

決議、附帶決議及注意事項		辦 理 情 形
項 次	內 容	
		2,000 元出席費應屬合理。
九、	查現今各類高普考試、特種考試及專門職業技術人員考試之考試種類淨減 2 種，惟相關考試類科卻淨增 44 類、應試科目淨增 115 科，並考試類科多有重複，致命題費、審查費、閱卷費暨題庫建置等試務成本徒增且無實益，為秉撙節原則，要求考選部全盤檢討整合各類國考考試種類、考試類科暨應試科目，於 3 個月內提出整合方案並向立法院司法及法制委員會提出報告，預計於 105 年度著手實施。	本部已於 104 年 1 月 27 日召開研商公務人員考試應試專業科目檢討事宜會議，並於 104 年 3 月 21 日將報告行文至立法院司法及法制委員會。