

中華民國 103 年度

中 央 政 府 總 預 算

考 試 院 考 選 部 主 管

考 選 業 務 基 金 附 屬 單 位 預 算

(非營業部分)

考 選 部 編

考選部
考選業務基金目次
中華民國103年度

一、業務計畫及預算說明	1-12
二、預算表	
(一) 主要表	
1. 收支預計表及說明	13-14
2. 餘絀撥補預計表	15
3. 現金流量預計表	16
(二) 明細表	
1. 勞務收入明細表	17
2. 財務收入明細表	18
3. 勞務成本明細表及說明	19-22
4. 固定資產建設改良擴充明細表	23
5. 固定資產建設改良擴充資金來源明細表	24
6. 固定資產建設改良擴充計畫預期進度明細表	26-27
7. 資產折舊明細表	28
8. 基金數額增減明細表	29
(三) 參考表	
1. 預計平衡表	31
2. 5年來主要營運項目分析表	32
3. 員工人數彙計表	33
4. 用人費用彙計表	34-35
5. 各項費用彙計表	36-37
(四) 附錄	
1. 立法院審議中央政府總預算案附屬單位預算所提決議及附帶決議 辦理情形報告表	39

業務計畫及預算說明

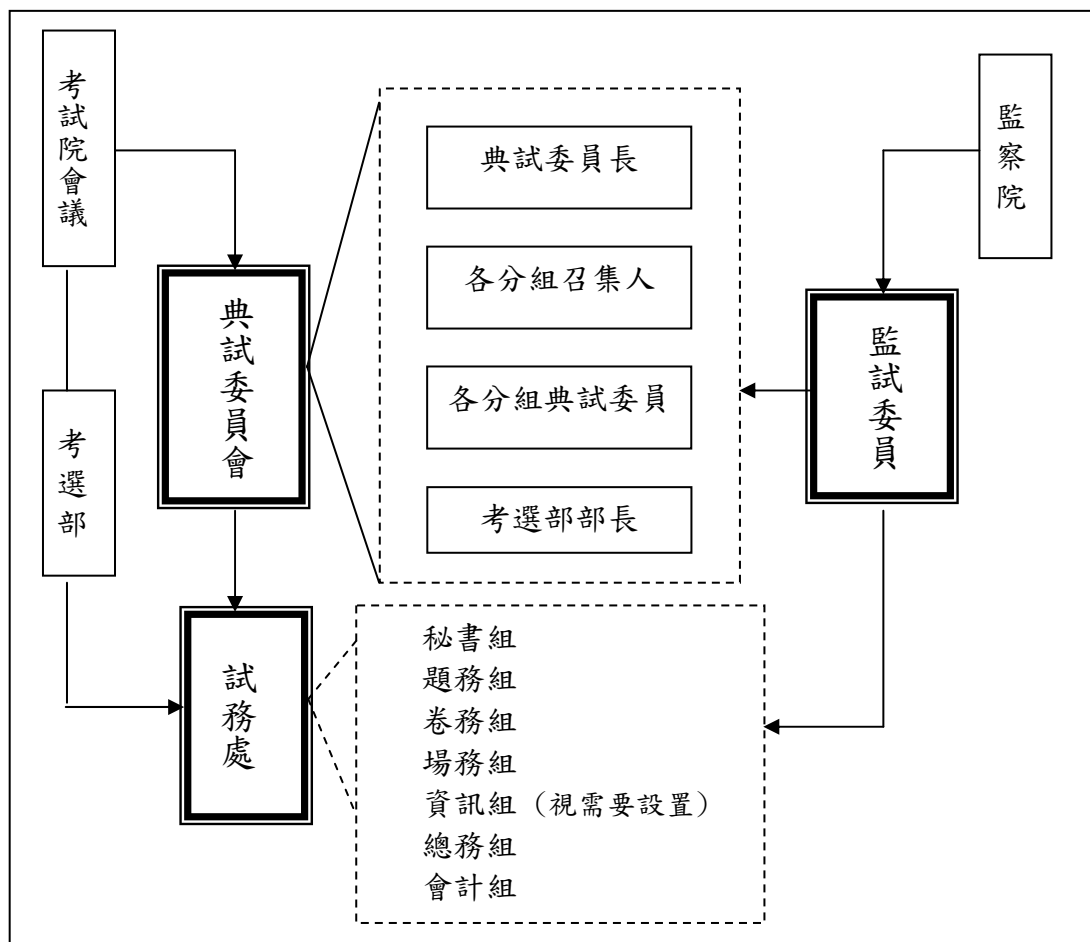
考選部
考選業務基金
業務計畫及預算說明
中華民國 103 年度

壹、基金概況

一、設立宗旨

憲法第 18 條規定，人民有應考試服公職之權。故政府應辦理各項公職考試，以維護人民基本考試權，惟為避免公共資源浪費，並促進國民財政負擔公平，所需試務經費，應依公務人員考試法、專門職業及技術人員考試法等規定，由應考人繳交報名費等收入予以挹注。98 年度以前本部所辦理之各項國家考試係以收支併列方式編列於本部年度單位預算，99 年度為期發展國家考選業務、因應應考人數變動、提升試務品質、考試信度與效度，以保障應考人權益，並達成政府掄才之施政目標，依據預算法、公務人員考試法第十二條及專門職業及技術人員考試法第六條規定，設置考選業務基金（以下簡稱本基金）。

二、國家考試試務工作組織架構圖：



考選部
考選業務基金
業務計畫及預算說明
中華民國 103 年度

三、基金歸類及屬性

本基金係依預算法第 4 條第 1 項第 2 款規定，凡經付出仍可收回，而非用於營業之作業基金，並編製附屬單位預算。

貳、前年度及上年度已過期間預算執行情形

一、前（101）年度決算結果：

- （一）業務收入：決算數 8 億 977 萬 9 千元，預算數 7 億 2,111 萬 2 千元，較預算數增加 8,866 萬 7 千元，約 12.30%，主要係受經濟不景氣因素影響，高普考試等部分考試報名人數增加，致報名費收入較預期增加。
- （二）業務成本與費用：決算數 8 億 497 萬 1 千元，預算數 7 億 1,658 萬 5 千元，較預算數增加 8,838 萬 6 千元，約 12.33%，主要係部分考試報名人數增加及調高命題、閱卷等試務酬勞，致相關試務費用較預期增加。
- （三）業務外收入：決算數 427 萬 9 千元，預算數 57 萬元，較預算數增加 370 萬 9 千元，約 650.70%，主要係提升財務運用效益，將部分現金辦理定期存款之利息收入及應考人退費支票未兌領逾期 1 年款項、以前年度各項考試報名費溢繳、誤繳等待處理款，予以結轉解繳基金之雜項收入。
- （四）業務外費用：決算數 87 萬 5 千元，主要係支付上年度試務費用。
- （五）本期賸餘：決算賸餘數 821 萬 2 千元，預算賸餘數 509 萬 7 千元，較預算數增加賸餘 311 萬 5 千元，約增加 61.11%，主要係受經濟不景氣因素影響，部分考試人數增加。
- （六）固定資產之建設改良擴充：年度可用預算數 3,226 萬 7 千元，全數為一般建築及設備計畫，決算數 3,032 萬 4 千元（包括機械及設備 2,569 萬 3 千元、交通及運輸設備 325 萬 5 千元及什項設備 137 萬 6 千元）。

考選部
考選業務基金
業務計畫及預算說明
中華民國 103 年度

二、上(102)年度預算截至 6 月 30 日止執行情形：

- (一) 業務收入：年度預算數 7 億 9,644 萬 6 千元，截至 102 年 6 月底止預算分配數 3 億 2,894 萬 9 千元，實際執行數 2 億 6,483 萬 2 千元，執行率 80.51%，主要係公務人員初等考試、導遊領隊考試、公務人員特種考試警察及鐵路人員考試等報名人數較預期減少所致。
- (二) 業務成本與費用：年度預算數 7 億 8,894 萬 5 千元，截至 102 年 6 月底止預算分配數 2 億 6,238 萬 2 千元，實際執行數 2 億 3,277 萬 5 千元，執行率 88.72%，主要係部分考試報名人數減少致試務費用相對減少。
- (三) 業務外收入：年度預算數 310 萬元，截至 102 年 6 月底止預算分配數 155 萬元，實際執行數 300 萬 1 千元，執行率 193.61%，主要係提升財務運用效益，將部分現金辦理定期存款之利息收入及應考人退費支票未兌領逾期 1 年款項、以前年度各項考試報名費溢繳、誤繳等待處理款，予以結轉解繳基金之雜項收入。
- (四) 業務外費用：截至 102 年 6 月底止實際執行數 8 萬 3 千元，主要係支付上年度試務費用。
- (五) 本期賸餘：年度預算數 1,060 萬 1 千元，截至 102 年 6 月底止預算分配數 6,811 萬 7 千元，實際執行數 3,497 萬 5 千元，執行率 51.35%，主要係報名人數較預計減少，報名費收入減少幅度大於試務成本減少，致本期賸餘較預算數減少。
- (六) 固定資產之建設改良擴充：年度可用預算數 1,533 萬 1 千元，截至 102 年 6 月底止預算分配數 599 萬 5 千元，實際執行數 91 萬 8 千元，執行率 15.31%，主要係會議室視訊設備建置案刻正辦理安裝作業中，預計於 8 月底完成教育訓練後辦理驗收。

考選部
考選業務基金
業務計畫及預算說明
中華民國 103 年度

叁、業務計畫

一、營運計畫：

本基金主要業務，係辦理國家公務人員考試、專門職業及技術人員考試等各項考試業務，本年度試務成本共需 7 億 1,418 萬 2 千元，預計辦理之考試業務如下：

- (一) 公務人員高等考試一級暨二級考試
- (二) 公務人員高等考試三級考試暨普通考試
- (三) 公務人員初等考試
- (四) 警察人員升官等考試
- (五) 交通事業鐵路人員升資考試
- (六) 公務人員特種考試司法官考試
- (七) 公務人員特種考試司法人員考試
- (八) 公務人員特種考試法務部調查局調查人員考試
- (九) 公務人員特種考試國家安全局國家安全情報人員考試
- (十) 公務人員特種考試移民行政人員考試
- (十一) 公務人員特種考試外交領事人員及外交行政人員考試
- (十二) 公務人員特種考試國際經濟商務人員考試
- (十三) 公務人員特種考試民航人員考試
- (十四) 公務人員特種考試原住民族考試
- (十五) 公務人員特種考試關務人員考試
- (十六) 國軍上校以上軍官轉任公務人員考試
- (十七) 公務人員特種考試警察人員考試
- (十八) 公務人員特種考試一般警察人員考試
- (十九) 特種考試交通事業鐵路人員考試
- (二十) 公務人員特種考試身心障礙人員考試
- (二十一) 特種考試地方政府公務人員考試
- (二十二) 專門職業及技術人員高等考試牙醫師考試分階段考試、藥師、醫事檢驗師、醫事放射師、助產師、物理治療師、職能治療師、呼吸治療師、獸醫師考試

考選部
考選業務基金
業務計畫及預算說明
中華民國 103 年度

- (二十三) 專門職業及技術人員高等考試醫師中醫師考試分階段考試、中醫師、營養師、心理師、護理師、社會工作師考試
 - (二十四) 專門職業及技術人員高等考試法醫師、語言治療師、聽力師、牙體技術師考試
 - (二十五) 專門職業及技術人員高等考試驗船師、第一次食品技師考試、高等暨普通考試消防設備人員考試、普通考試地政士、專責報關人員、保險代理人保險經紀人及保險公證人考試
 - (二十六) 專門職業及技術人員高等考試律師考試
 - (二十七) 專門職業及技術人員高等考試會計師、不動產估價師、專利師、民間之公證人考試
 - (二十八) 專門職業及技術人員高等考試建築師、技師、第二次食品技師考試暨普通考試不動產經紀人、記帳士考試
 - (二十九) 專門職業及技術人員高等暨普通考試航海人員考試
【舊案補考】
 - (三十) 專門職業及技術人員普通考試導遊人員、領隊人員考試
 - (三十一) 具有相當資歷者全部科目免試及部分科目免試之審議
- 二、固定資產之建設、改良、擴充與其資金來源及其投資計畫之成本與效益分析：

(一) 本年度預算總數為 1,351 萬 2 千元。

一般建築及設備計畫部分：

一次性項目：1,351 萬 2 千元。

- 1. 機械及設備 1,143 萬 7 千元。
- 2. 交通及運輸設備 9 萬元。
- 3. 什項設備 198 萬 5 千元。

(二) 資金來源：自有資金 1,351 萬 2 千元。

考選部
考選業務基金
業務計畫及預算說明
中華民國 103 年度

(三) 103 年度固定資產建設改良擴充及其資金來源圖 (詳見圖 1)。

肆、預算概要

一、業務收支及餘絀之預計：

- (一) 業務收入 7 億 1,334 萬 2 千元，主要係報名費收入，較上年度預算數 7 億 9,644 萬 6 千元，減少 8,310 萬 4 千元，約 10.43%，主要係因部分考試預計報考人數減少所致。
- (二) 業務成本與費用 7 億 1,418 萬 2 千元，主要係辦理各項考試所發生之必要成本，較上年度預算數 7 億 8,894 萬 5 千元，減少 7,476 萬 3 千元，約 9.48%，主要係部分考試報名人數減少致試務費用相對減少。
- (三) 業務外收入 300 萬元，主要係銀行存款利息收入，較上年度預算數 310 萬元，減少 10 萬元，約 3.23%，係報名費收入減少致銀行存款減少及定期存款利率降低所致。
- (四) 業務總收支相抵後，本期賸餘 216 萬元，較上年度預算數 1,060 萬 1 千元，減少 844 萬 1 千元，約 79.62%，主要係因報名人數減少，報名費收入減少幅度大於試務成本減少，致本期賸餘減少。
- (六) 本年度及最近 5 年收入、成本與費用及賸餘圖表 (詳見圖 2、3)。

二、餘絀撥補之預計：

- (一) 本年度預計賸餘 216 萬元，連同以前年度未分配賸餘 1 億 1,342 萬 3 千元，共有賸餘 1 億 1,558 萬 3 千元，全數列入未分配賸餘，留待以後年度處理。
- (二) 本年度及最近 5 年賸餘分配圖表 (詳見圖 4、5)。

三、現金流量之預計：

- (一) 業務活動之淨現金流入 2,862 萬 7 千元。

考選部
考選業務基金
業務計畫及預算說明
中華民國 103 年度

(二) 投資活動之現金流量：

(1) 投資活動之淨現金流出 2,871 萬 2 千元，包括增加固定資產 1,351 萬 2 千元，增加無形資產 1,520 萬元。

(2) 上述增加固定資產 1,351 萬 2 千元，係辦理一般建築及設備計畫之數，包括機械及設備 1,143 萬 7 千元，交通及運輸設備 9 萬元，什項設備 198 萬 5 千元。

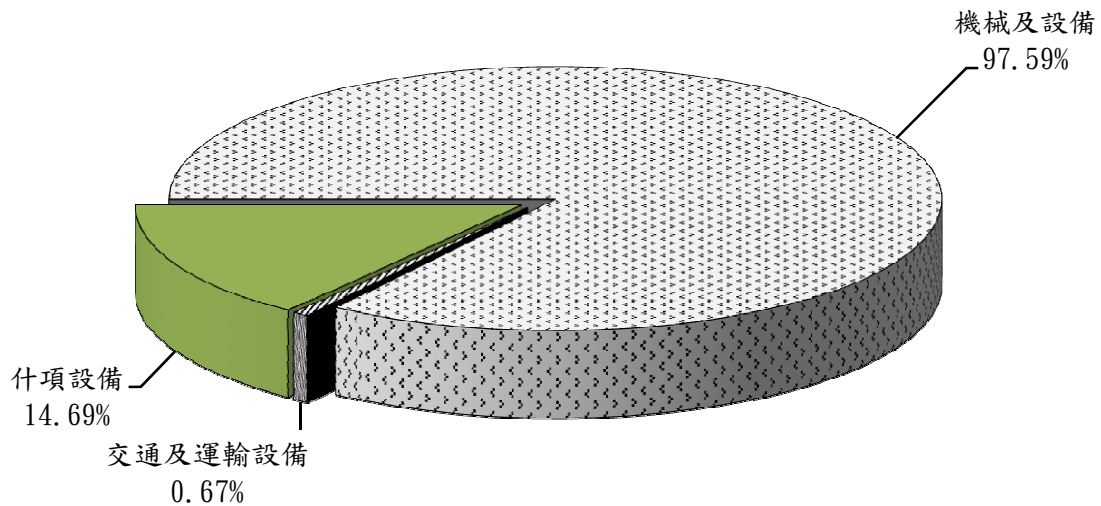
(三) 融資活動之現金流量：

融資活動之淨現金流出 50 萬元，係減少暫收及待結轉帳項。

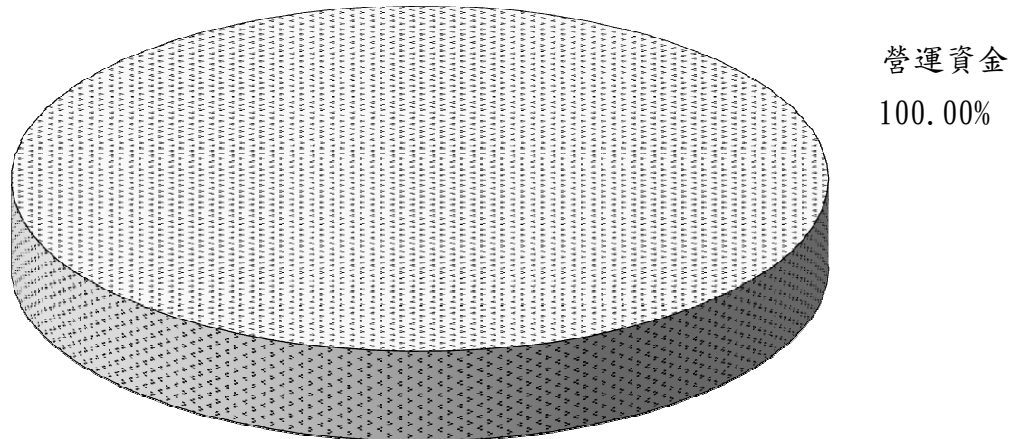
(四) 現金及約當現金之淨減 58 萬 5 千元，係期末現金 3 億 8,482 萬 9 千元，較期初現金 3 億 8,541 萬 4 千元減少之數。

考選部
考選業務基金
業務計畫及預算說明
中華民國 103 年度

103年度固定資產建設、改良、擴充及資金來源 (圖1)
建設改良擴充



資金來源

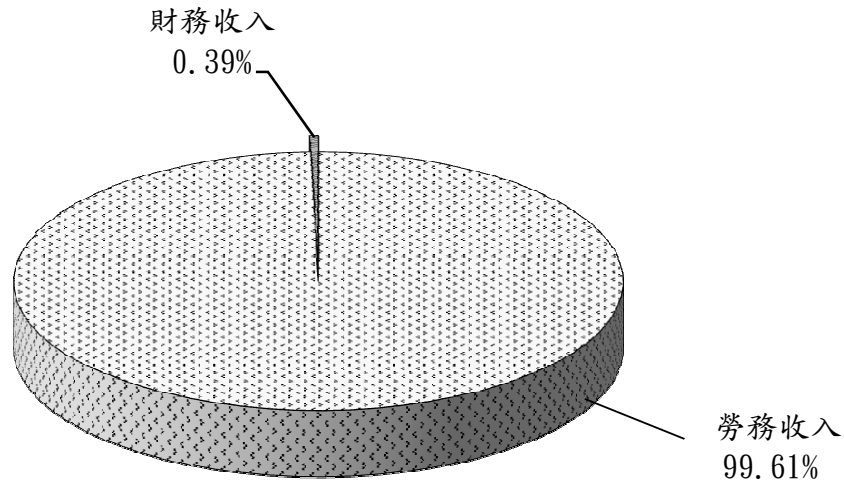


單位：新臺幣千元

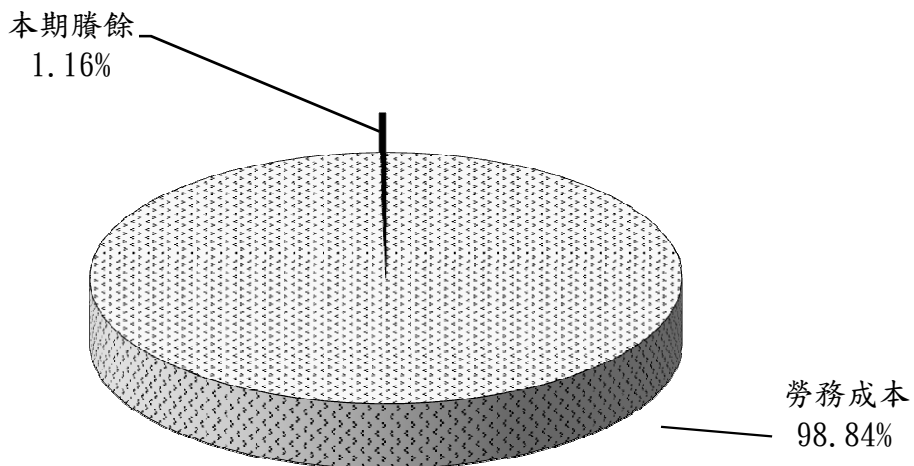
建設改良擴充	103年度預算	資金來源	103年度預算
機械及設備	11,437	自有資金	13,512
交通及運輸設備	90		
什項設備	1,985	營運資金	13,512
合計	13,512	合計	13,512

考選部
考選業務基金
業務計畫及預算說明
 中華民國 103 年度

103年度收入、成本與費用及賸餘 (圖2)
收入



成本與費用及賸餘

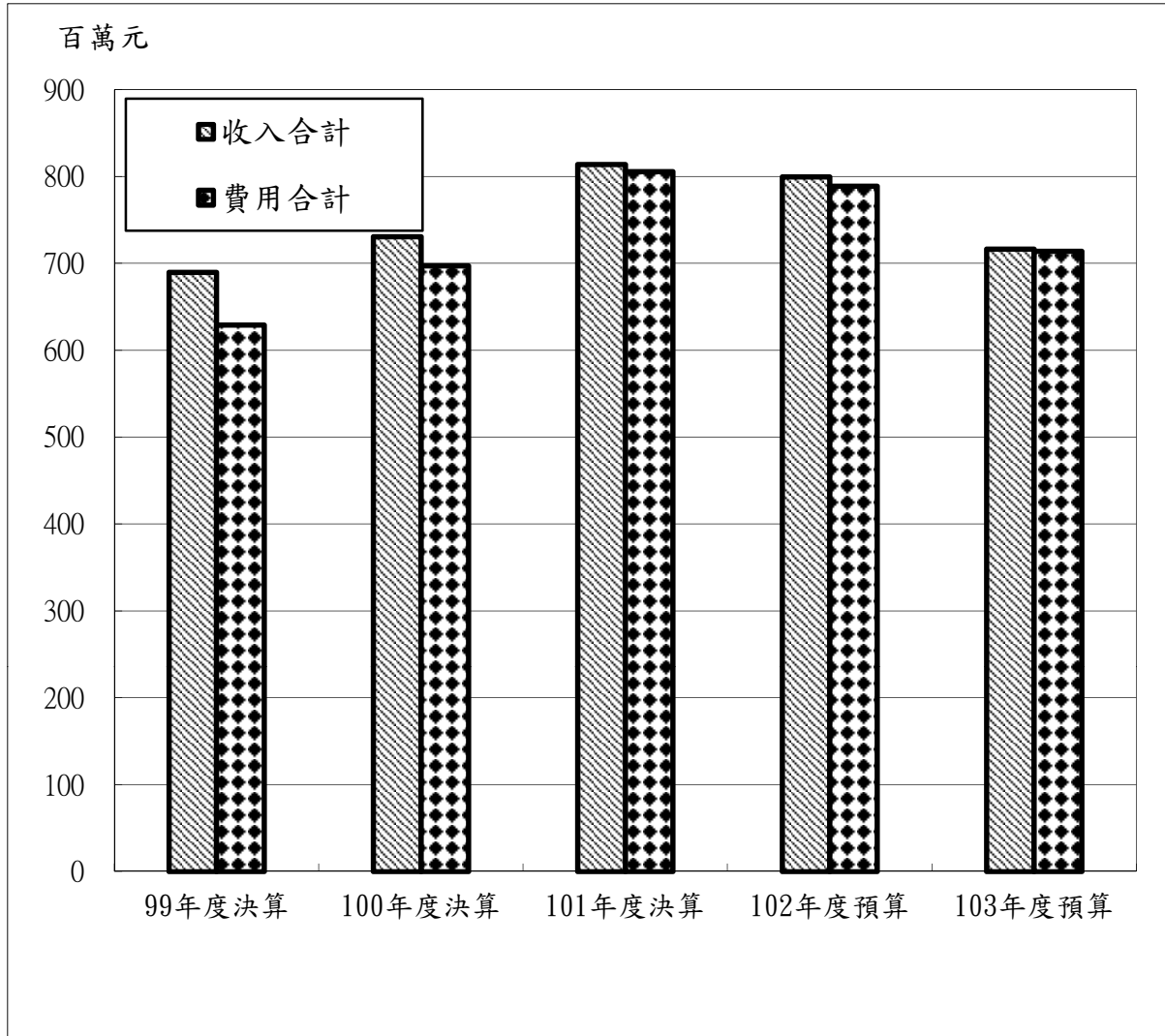


單位：新臺幣千元

收入	103年度預算	成本與費用及賸餘	103年度預算
業務收入	713,342	業務成本與費用	714,182
勞務收入	713,342	勞務成本	714,182
業務外收入	3,000		
財務收入	3,000	本期賸餘	2,160
收入總額	716,342	成本、費用及賸餘總額	716,342

考選部
考選業務基金
業務計畫及預算說明
中華民國 103 年度

最近5年收入與費用（圖3）

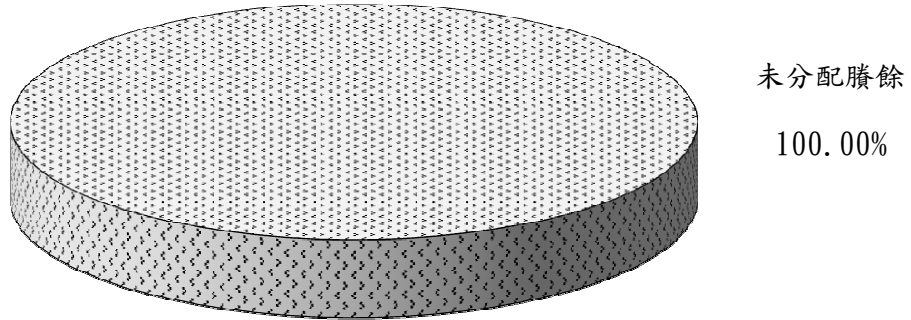


單位：新臺幣千元

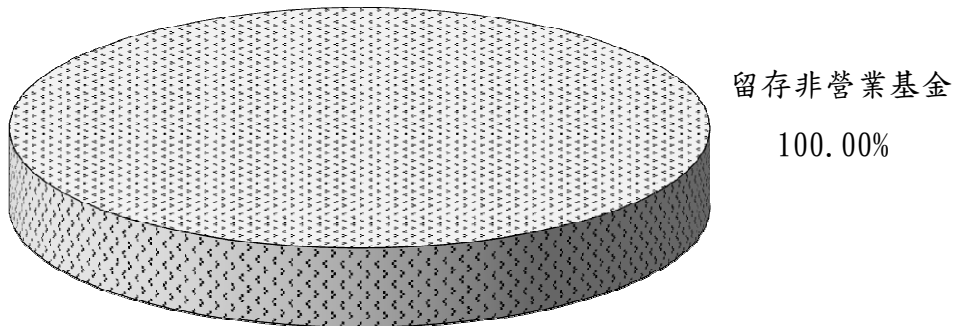
項目 \ 年度	99年度決算	100年度決算	101年度決算	102年度預算	103年度預算
收入					
業務收入	683,355	722,348	809,779	796,446	713,342
業務外收入	6,527	8,495	4,279	3,100	3,000
收入合計	689,882	730,843	814,058	799,546	716,342
費用					
業務成本與費用	626,441	689,824	804,971	788,945	714,182
業務外費用	2,523	7,327	875	-	-
費用合計	628,964	697,151	805,846	788,945	714,182
本期賸餘	60,918	33,692	8,212	10,601	2,160

考選部
考選業務基金
業務計畫及預算說明
中華民國 103 年度

103 年度賸餘分配 (圖4)
按分配程序分



按所得對象分

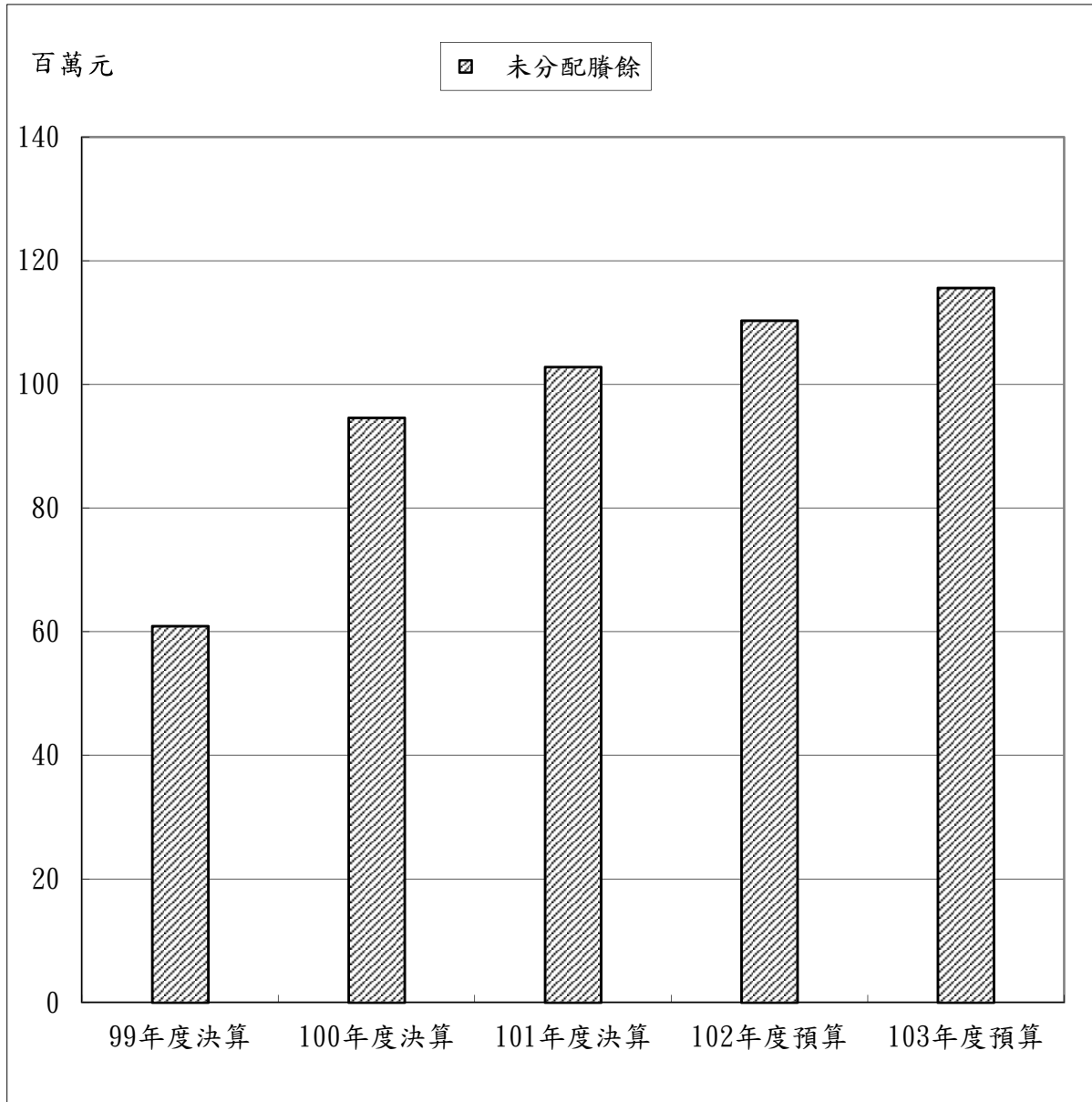


單位：新臺幣千元

按分配程序分	103年度預算	按所得對象分	103年度預算
未分配賸餘	115,583	留存非營業基金	115,583
合 計	115,583	合 計	115,583

考選部
考選業務基金
業務計畫及預算說明
中華民國 103 年度

最近5年賸餘分配 (圖5)



單位：新臺幣千元

項目 \ 年度	99年度決算	100年度決算	101年度決算	102年度預算	103年度預算
賸餘分配					
未分配賸餘	60,918	94,610	102,822	110,308	115,583
合 計	60,918	94,610	102,822	110,308	115,583

主 要 表

考選部
考選業務基金
收支預計表
中華民國 103 年度

單位:新臺幣千元

前年度決算數		科 目	本年度預算數		上年度預算數		比較增減(-)	
金額	%		金額	%	金額	%	金額	%
809,779	100.00	業務收入	713,342	100.00	796,446	100.00	- 83,104	- 10.43
809,779	100.00	勞務收入	713,342	100.00	796,446	100.00	- 83,104	- 10.43
809,779	100.00	報名費收入	713,342	100.00	796,446	100.00	- 83,104	- 10.43
804,971	99.41	業務成本與費用	714,182	100.12	788,945	99.06	- 74,763	- 9.48
804,971	99.41	勞務成本	714,182	100.12	788,945	99.06	- 74,763	- 9.48
804,971	99.41	試務成本	714,182	100.12	788,945	99.06	- 74,763	- 9.48
4,808	0.59	業務賸餘(短絀-)	-840	-0.12	7,501	0.94	- 8,341	- 111.20
4,280	0.53	業務外收入	3,000	0.42	3,100	0.39	- 100	- 3.23
2,839	0.35	財務收入	3,000	0.42	3,100	0.39	- 100	- 3.23
2,839	0.35	利息收入	3,000	0.42	3,100	0.39	- 100	- 3.23
1,441	0.18	其他業務外收入	-	-	-	-	-	--
160	0.02	資產使用及權利金收入	-	-	-	-	-	--
2	0.00	違規罰款收入	-	-	-	-	-	--
1,279	0.16	雜項收入	-	-	-	-	-	--
876	0.11	業務外費用	-	-	-	-	-	--
876	0.11	其他業務外費用	-	-	-	-	-	--
876	0.11	雜項費用	-	-	-	-	-	--
3,404	0.42	業務外賸餘(短絀-)	3,000	0.42	3,100	0.39	- 100	- 3.23
8,212	1.01	本期賸餘(短絀-)	2,160	0.30	10,601	1.33	- 8,441	- 79.62

考選部
考選業務基金
收支預計表說明
中華民國 103 年度

- 一、業務收入713,342千元：係預計各類考試報名費收入。
- 二、業務成本與費用714,182千元：係辦理各項考試所發生之必要成本。
- 三、業務收入與業務成本與費用相抵，本年度之業務虧損為840千元。
- 四、業務外收入3,000千元：係銀行存款利息收入。
- 五、綜上，本期賸餘為2,160千元。

考選部
考選業務基金
餘絀撥補預計表
中華民國 103 年度

單位:新臺幣千元

上年度預算數		項 目	本年度預算數		說 明
金 額	%		金 額	%	
110,308	100.00	賸餘之部	115,583	100.00	
10,601	9.61	本期賸餘	2,160	1.87	
99,707	90.39	前期未分配賸餘	113,423	98.13	
-	-	公積轉列數	-	-	
-	-	分配之部	-	-	
-	-	填補累積短絀	-	-	
-	-	提存公積	-	-	
-	-	賸餘撥充基金數	-	-	
-	-	解繳國庫淨額	-	-	
-	-	其他依法分配數	-	-	
110,308	100.00	未分配賸餘	115,583	100.00	
-	-	短絀之部	-	-	
-	-	本期短絀	-	-	
-	-	前期待填補之短絀	-	-	
-	-	填補之部	-	-	
-	-	撥用賸餘	-	-	
-	-	撥用公積	-	-	
-	-	折減基金	-	-	
-	-	國庫撥款	-	-	

考選部
考選業務基金
現金流量預計表
中華民國 103 年度

單位:新臺幣千元

項 目	預 算 數	說 明
業務活動之現金流量		
本期賸餘(短絀-)	2,160	
調整非現金項目	26,467	包括：折舊21,382千元；攤銷19,498千元；流動資產淨減520千元；流動負債淨減14,933千元。
業務活動之淨現金流入(流出-)	28,627	
投資活動之現金流量		
增加固定資產及遞耗資產	- 13,512	增加機械及設備11,437千元、
增加固定資產	- 13,512	交通及運輸設備90千元及什項設備1,985千元。
增加無形資產、遞延借項及其他資產	- 15,200	增加電腦軟體。
增加無形資產	- 15,200	
投資活動之淨現金流入(流出-)	- 28,712	
融資活動之現金流量		
減少短期債務、流動金融負債、其他負債及遞延貸項	- 500	減少暫收及待結轉帳項500千元。
融資活動之淨現金流入(流出-)	- 500	
現金及約當現金之淨增(淨減-)	- 585	
期初現金及約當現金	385,414	
期末現金及約當現金	384,829	

註：本表係採現金及約當現金基礎，包括現金及自投資日起3個月內到期或清償之債權證券。

明 細 表

考選部
考選業務基金
勞務收入明細表
 中華民國 103 年度

單位：新臺幣千元

科目及營運項目	單位	預 算 數			說 明
		數 量	單價(元)	金 額	
勞務收入	人	740,986	963	713,342	
報名費收入				713,342	
公務人員高等暨普通考試	人	144,800		151,780	
公務人員初等考試	人	70,000		56,000	
公務人員升官等升資考試	人	5,500		5,630	
公務人員特種考試	人	273,132		248,619	
專門職業及技術人員高等暨普通考試	人	245,392		249,583	
專技人員申請減免應試科目審議	人	2,162		1,730	

考選部
考選業務基金
財務收入明細表
 中華民國 103 年度

單位：新臺幣千元

科目及業務項目	預 算 數	說 明
財務收入	3,000	
利息收入	3,000	估列銀行存款利息收入3,000千元。

考選部
考選業務基金
勞務成本明細表
中華民國 103 年度

單位：新臺幣千元

科目及營運項目	單位	本年度預算數			上年度預算數			前年度決算數		
		數量	平均單位成本(元)	金額	數量	平均單位成本(元)	金額	數量	平均單位成本(元)	金額
勞務成本	人	740,986	964	714,182	816,650	966	788,945	794,867	1,013	804,971
試務成本				714,182			788,945			804,971
服務費用				630,878			707,205			705,191
水電費				16,700			19,688			14,234
郵電費				20,535			25,000			24,575
旅運費				6,027			7,050			5,865
印刷裝訂與廣告費				11,343			15,600			14,088
修理保養及保固費				8,470			14,729			8,628
保險費				163			176			178
一般服務費				134,752			142,075			144,945
專業服務費				432,588			482,587			492,399
公共關係費				300			300			279
材料及用品費				28,850			32,250			36,578
使用材料費				1,519			1,500			1,592
用品消耗				27,331			30,750			34,986
租金與利息				11,914			8,555			12,282
地租及水租				10			-			10
房租				1,185			1,055			1,544
機器租金				7,023			3,300			6,029
交通及運輸設備租金				3,695			3,900			4,609
什項設備租金				1			300			90
折舊、折耗及攤銷				40,880			40,895			47,354
機械及設備折舊				18,200			19,338			15,080
交通及運輸設備折舊				1,682			2,196			1,468
什項設備折舊				1,500			3,848			3,807
攤銷				19,498			15,513			26,999

考選部
考選業務基金
勞務成本明細表
中華民國 103 年度

單位：新臺幣千元

科目及營運項目	單位	本年度預算數			上年度預算數			前年度決算數		
		數量	平均單位成本(元)	金額	數量	平均單位成本(元)	金額	數量	平均單位成本(元)	金額
稅捐與規費				160			40			1,247
房屋稅				120			-			1,201
消費與行為稅				40			40			46
會費、捐助、補助、分攤、救助(濟)與交流活動費				1,500			-			2,319
捐助、補助與獎助				1,500			-			2,319
合 計				714,182			788,945			804,971

考選部
考選業務基金
勞務成本說明
 中華民國 103 年度

科 目	說 明
勞務成本	本年度勞務成本 714,182 千元，較上年度預算數 788,945 千元，減少 74,763 千元，減少 9.48%，分項編列情形如下：
試務成本	試務成本：714,182 千元
服務費用	一、服務費用 630,878 千元：
水電費	1. 水電費 16,700 千元：係國家考場、第一試務大樓、第二試務大樓及第三試務大樓之水電費。
郵電費	2. 郵電費 20,535 千元：係寄發各項國家考試入場證、成績之郵費暨聯繫試務之電話費及電腦化測驗中央監控中心網際網路之數據通訊等費用。
旅運費	3. 旅運費 6,027 千元：係派赴考區辦理試務工作人員國內旅費 4,700 千元、各試區運送試卷、試場用品之貨物運費 1,307 千元及部外人員之其他旅運費 20 千元。
印刷裝訂與廣告費	4. 印刷裝訂與廣告費 11,343 千元：係印製各項國家考試需用試卷、考試監場資料及考試監場識別證、公告各類考試費用及考試宣傳短片製播費、宣導品製作及文件之印製等費用。
修理保養及保固費	5. 修理保養及保固費 8,470 千元：係各試務大樓整修及試區考場之房屋維護費、光學閱讀機、高速印表機及各試務大樓電梯、不斷電設備等保養維護費。
保險費	6. 保險費 163 千元：係辦理現金保險保費及各試務大樓公共意外責任險及參加體能測驗應考人意外險保險費等費用。
一般服務費	7. 一般服務費：佣金、匯費、經理費及手續費 7,991 千元；國家考試報名費服務費、借用學校代為辦理試務之代辦費 30,566 千元；試務整合系統資訊安全監控及維運、各項國家考試入場證之印製、申論式試卷噴印等作業整體委託服務費及國家考場、試務大樓及閱場環境清潔維護費等外包費 23,707 千元；計時與計件人員酬金 72,488 千元，共計 134,752 千元。
專業服務費	8. 專業服務費：依業務需要編列專技人員酬金 212 千元；法律事務費 37 千元；講課鐘點、稿費、出席審查及查詢費 3,410 千元；委託調查研究費 200 千元；委託檢驗（定）試驗認證費 1,200 千元；試務甄選費 418,397 千元及電子計算機軟體服務費 9,132 千元，共計 432,588 千元。
公共關係費	9. 公共關係費 300 千元：係為辦理考試需要，洽借場地及特

考選部
考選業務基金
勞務成本說明
中華民國 103 年度

科 目	說 明
材料及用品費 使用材料費 用品消耗 租金與利息 地租及水租 房租 機器租金 交通及運輸設備租 金 什項設備租金 折舊、折耗及攤銷 機械及設備折舊 交通及運輸設備折 舊 什項設備折舊 攤銷電腦軟體費 稅捐與規費 房屋稅 消費與行為稅 會費、捐助、補助、 分攤、救助(濟)與交 流活動費 捐助、補助與獎助	殊考試與原住民、身心障礙團體等互動所需之公共關係費。 二、材料及用品費 28,850 千元： 1. 使用材料費：按業務需要編列 1,519 千元。 2. 用品消耗：按業務需要編列辦公(事務)用品、報章什誌、 閱場及閱卷人員所需食品等費用 27,331 千元。 三、租金與利息 11,914 千元： 1. 地租及水租：辦理體能測驗之場地租金 10 千元。 2. 房租：辦理考試存放試題卷之房屋租金 1,185 千元。 3. 機器租金：按業務需要編列電腦硬、軟體租金及使用費 6,250 千元及機械及設備租金 773 千元，共計 7,023 千元。 4. 交通及運輸設備租金：辦理各項考試各考區車輛租金 3,695 千元。 5. 什項設備租金：辦理體能測驗所需之設備租金 1 千元。 四、折舊、折耗及攤銷：40,880 千元： 1. 機械及設備折舊：18,200 千元。 2. 交通及運輸設備折舊：1,682 千元。 3. 什項設備折舊：1,500 千元。 4. 攤銷電腦軟體費：19,498 千元。 五、稅捐與規費：160 千元： 1. 房屋稅：120 千元。 2. 消費與行為：40 千元。 六、會費、捐助、補助、分攤、救助(濟)與交流活動費：1,500 千 元。 係捐助辦理臨床技能測驗(OSCE)之台灣醫學教育學會等有關 機關團體 1,500 千元。

考選部
考選業務基金
固定資產建設改良擴充明細表
中華民國 103 年度

單位：新臺幣千元

項 目	土 地	土地 改良物	房屋 及建築	機械 及設備	交通及運 輸設備	什項設備	合 計	說 明
一般建築及設備 計畫				11,437	90	1,985	13,512	
一次性項目				11,437	90	1,985	13,512	
合 計				11,437	90	1,985	13,512	

考選部
考選業務基金
固定資產建設改良擴充資金來源明細表
中華民國 103 年度

單位：新臺幣千元

項 目	自 有 資 金				外 借 資 金				合 計			
	營運 資金	出 售 不 適 用 資 產	國庫 撥款	其 他	小 計		國內 借款	國外 借款	小 計			
					金額	%			金額	%	金額	%
一般建築及設備 計畫	13,512				13,512	100.00					13,512	100.00
一次性項目	13,512				13,512	100.00					13,512	100.00
合 計	13,512				13,512	100.00					13,512	100.00

本 頁 空 白

考選
考選業
固定資產建設改良擴充
中華民國

項 目	全 部 計						目 標 能 量
	資 金 來 源					外借 資金	
	投資總額	自 有 資 金			其 他		
營運資金		出售不適 用資產	國庫 撥款				
一般建築及設備計畫	13,512	13,512	-	-	-	-	
一次性項目	13,512	13,512	-	-	-	-	

部
務基金
計畫預期進度明細表
103 年度

單位：新臺幣千元

畫				預算數			
進度起迄年月	資金 成本率 (%)	現值 報酬率 (%)	收回年限 (年)	本年度		截至本年度累計數	
				金額	占全部 計畫%	金額	占全部 計畫%
103.1~103.12				13,512	100.00	13,512	100.00
				13,512	100.00	13,512	100.00

考選部
考選業務基金
資產折舊明細表
中華民國 103 年度

單位：新臺幣千元

項 目	土地改 良物	房屋及 建築	機械及設備	交通及運輸 設備	什項設備	合計
前年度決算資產原值			161,836	13,161	25,562	200,559
上年度預計新增資產原值			14,961	0	370	15,331
本年度預計新增資產原值			11,437	90	1,985	13,512
資產重估增值額						
本年度(12月底)止資產總額			188,234	13,251	27,917	229,402
折舊方法	直 線 法					
折舊率	原值-[原值/(耐用年限+1)]/年限					
本年度應提折舊額			18,200	1,682	1,500	21,382
勞務成本			18,200	1,682	1,500	21,382

考選部
考選業務基金
基金數額增減明細表
 中華民國 103 年度

單位：新臺幣千元

項 目	金 額	說 明
期初基金數額	127,203	
加：		
以前年度公積撥充	-	
賸餘撥充	-	
以代管國有財產撥充	-	
國庫增撥數	-	
其他	-	
減：		
填補短絀	-	
解繳國庫	-	
其他	-	
期末基金數額	127,203	

本 頁 空 白

參考表

考選部
考選業務基金
預計平衡表
中華民國103年12月31日

單位：新臺幣千元

101年12月31日 實 際 數	科 目	103年12月31日 預 計 數	102年12月31日 預 計 數	比較增減(-)
507,421	資 產	462,621	475,894	- 13,273
410,596	流動資產	388,377	389,482	- 1,105
405,532	現金	384,829	385,414	- 585
1,756	應收款項	1,048	1,068	- 20
3,308	預付款項	2,500	3,000	- 500
52,198	固定資產	30,357	38,227	- 7,870
41,226	機械及設備	25,903	32,666	- 6,763
161,836	機械及設備	187,971	176,534	11,437
120,610	減：累計折舊-機械及設備	162,068	143,868	18,200
5,369	交通及運輸設備	1,862	3,454	- 1,592
13,161	交通及運輸設備	13,532	13,442	90
7,792	減：累計折舊-交通及運輸設備	11,670	9,988	1,682
5,603	什項設備	2,592	2,107	485
25,562	什項設備	27,899	25,914	1,985
19,959	減：累計折舊-什項設備	25,307	23,807	1,500
44,626	無形資產	43,886	48,184	- 4,298
44,626	無形資產	43,886	48,184	- 4,298
1	其他資產	1	1	-
1	什項資產	1	1	-
507,421	資產合計	462,621	475,894	- 13,273
277,396	負 債	219,835	235,268	- 15,433
263,808	流動負債	208,525	223,458	- 14,933
87,386	應付款項	39,425	54,358	- 14,933
176,422	預收款項	169,100	169,100	-
13,588	其他負債	11,310	11,810	- 500
13,588	什項負債	11,310	11,810	- 500
230,025	淨 值	242,786	240,626	2,160
127,203	基金	127,203	127,203	-
127,203	基金	127,203	127,203	-
102,822	累積餘(+)-絀(-)	115,583	113,423	2,160
102,822	累積賸餘	115,583	113,423	2,160
507,421	負債及淨值合計	462,621	475,894	- 13,273

考選部
考選業務基金
5年來主要營運項目分析表
 中華民國 103 年度

單位:新臺幣千元

年度及項目	單位	數量	單位成本(元)	預算數	說明
本年度預算數	人	740,986	964	714,182	
辦理各項考試業務	人	740,986	964	714,182	辦理公務人員考試、專門職業及技術人員考試等考試計畫。
上年度預算數	人	816,650	966	788,945	
辦理各項考試業務	人	816,650	966	788,945	辦理公務人員考試、專門職業及技術人員考試等考試計畫。
前年度決算數	人	794,867	1,013	804,971	
辦理各項考試業務	人	794,867	1,013	804,971	辦理公務人員考試、專門職業及技術人員考試等考試計畫。
100年度決算數	人	749,000	921	689,597	
辦理各項考試業務	人	749,000	921	689,597	辦理公務人員考試、專門職業及技術人員考試等考試計畫。
99年度決算數	人	749,054	826	618,857	
辦理各項考試業務	人	749,054	826	618,857	辦理公務人員考試、專門職業及技術人員考試等考試計畫。

考選部
考選業務基金
員工人數彙計表
中華民國 103 年度

單位：人

科 目	上年度最高 可進用員額數	本年度增減(-)數	本年度最高 可進用員額數	說 明

備註：本基金以服務費用支付編制外之進用人力，其內容如下：

1. 辦理各項考試業務按試務期程所需彈性進退之按日計時臨時人員，預計進用90天以內定期契約臨時人員400人、90-180天定期契約臨時人員250人及不定期契約臨時人員101人。
2. 清潔外包部分之承攬人力9人。
3. 入闈及考試期間委託醫事人員服務50人次。

考選
考選業
用人費用
中華民國

科目	正式員 額薪資	聘僱人 員薪資	超時工 作報酬	津貼	獎金				退休及
					年終 獎金	考績 獎金	績效 獎金	其他	退休金

備註：本基金以服務費用支付編制外之進用人力，其內容如下：

1. 辦理各項考試業務所需支付按日計時之臨時人員之工資72,488千元。
2. 清潔外包之勞務承攬4,941千元。
3. 入闈及考試期間委託醫事人員服務之服務費212千元。

部
務基金
彙計表
103 年度

單位：新臺幣千元

卹償金	資遣費	福 利 費				提繳費	合計	兼任人員 用人費用	總計
		分擔保 險費	傷病醫 藥費	提撥福 利金	其他				

考選部
考選業務基金
各項費用彙計表
中華民國 103 年度

單位：新臺幣千元

前年度 決算數	上年度 預算數	科 目	本年度 預算數
705,191	707,205	服務費用	630,878
14,234	19,688	水電費	16,700
24,575	25,000	郵電費	20,535
5,865	7,050	旅運費	6,027
14,088	15,600	印刷裝訂與廣告費	11,343
8,628	14,729	修理保養及保固費	8,470
178	176	保險費	163
144,945	142,075	一般服務費	134,752
492,399	482,587	專業服務費	432,588
279	300	公共關係費	300
36,578	32,250	材料及用品費	28,850
1,592	1,500	使用材料費	1,519
34,986	30,750	用品消耗	27,331
12,282	8,555	租金與利息	11,914
10	-	地租及水租	10
1,544	1,055	房租	1,185
6,029	3,300	機器租金	7,023
4,609	3,900	交通及運輸設備租金	3,695
90	300	什項設備租金	1
47,354	40,895	折舊、折耗及攤銷	40,880
15,080	19,338	機械及設備折舊	18,200
1,468	2,196	交通及運輸設備折舊	1,682
3,807	3,848	什項設備折舊	1,500
26,999	15,513	攤銷	19,498
1,247	40	稅捐與規費	160
-	-	土地稅	-
1,201	-	房屋稅	120

考選部
考選業務基金
各項費用彙計表
中華民國 103 年度

單位:新臺幣千元

前年度 決算數	上年度 預算數	科 目	本年度 預算數
46	40	消費與行為稅	40
2,319	-	會費、捐助、補助、分攤、救助(濟)與交流活動費	1,500
2,319	-	捐助、補助與獎助	1,500
-	-	短絀、賠償與保險給付	-
-	-	賠償給付	-
876	-	其他	-
876	-	其他費用	-
805,847	788,945	合 計	714,182

本 頁 空 白

附 錄

考選部

考選業務基金

立法院審議中央政府總預算案附屬單位預算所提決議及附帶決議辦理情形報告表
中華民國 102 年度

決 議 及 附 帶 決 議	辦 理 情 形
項 次	內 容
	<p>102 年度中央政府總預算案附屬單位預算案尚未經立法院審議通過。</p>

主辦會計人員：蘇錦源

會計室主任蘇錦源

基金主持人：董保城

部長董保城