

中華民國 107 年度

中央政府總預算案

考試院考選部主管

考選業務基金附屬單位預算

(非營業部分)

考選部編

考選部
考選業務基金目次
中華民國107年度

一、業務計畫及預算說明	1-14
二、預算表	
(一) 主要表	
1. 收支餘絀預計表及說明	15-16
2. 餘絀撥補預計表	17
3. 現金流量預計表	18
(二) 明細表	
1. 勞務收入明細表	19
2. 其他業務收入明細表	20
3. 財務收入明細表	21
4. 其他業務外收入明細表	22
5. 勞務成本明細表及說明	23-25
6. 其他業務成本明細表及說明	26-27
7. 其他業務外費用明細表及說明	28-29
8. 固定資產建設改良擴充明細表	30
9. 固定資產建設改良擴充資金來源明細表	31
10. 固定資產建設改良擴充計畫預期進度明細表	32-33
11. 資產折舊明細表	34
12. 基金數額增減明細表	35
(三) 參考表	
1. 預計平衡表	37
2. 5年來主要營運項目分析表	38
3. 員工人數彙計表	39
4. 用人費用彙計表	40-41
5. 各項費用彙計表	42
(四) 附錄	
1. 立法院審議中央政府總預算案附屬單位預算所提決議及附帶決議 辦理情形報告表	43

業務計畫及預算說明

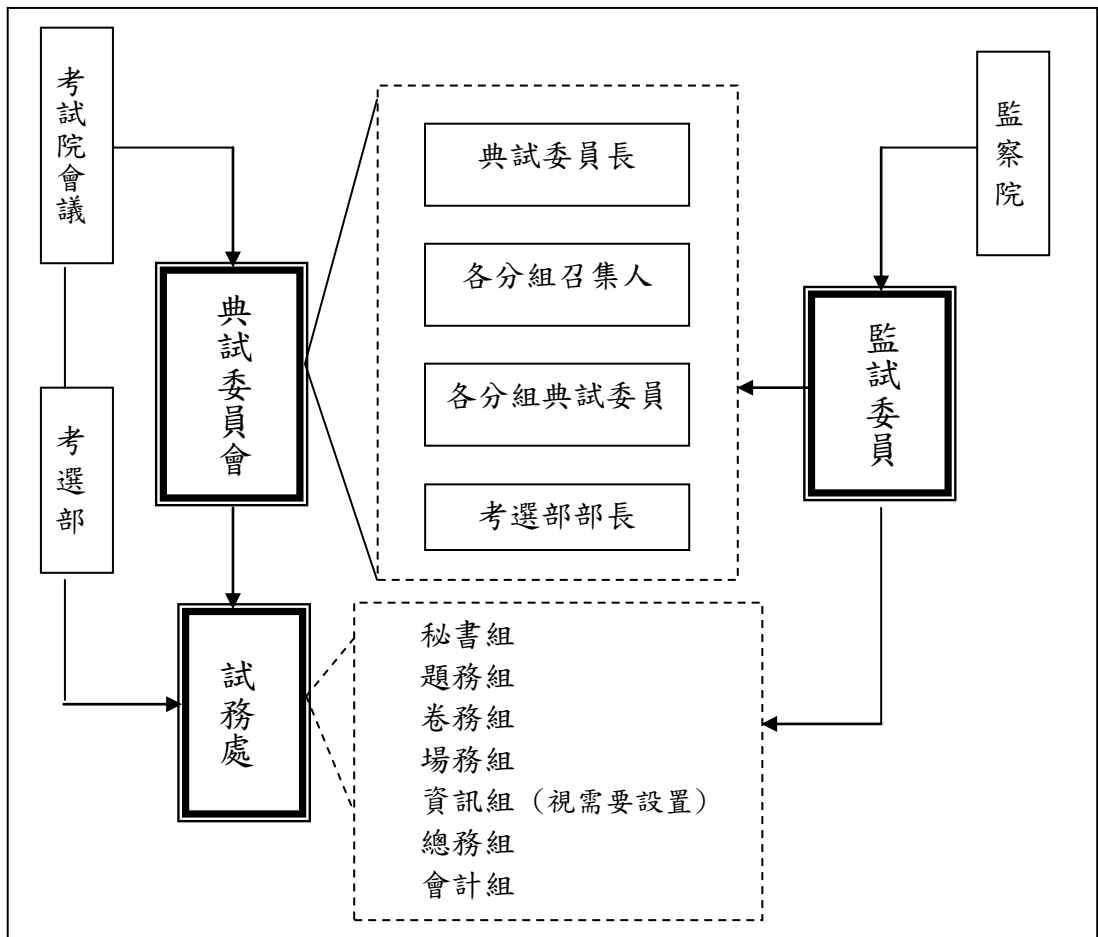
考選部
考選業務基金
業務計畫及預算說明
中華民國 107 年度

壹、基金概況

一、設立宗旨

憲法第 18 條規定，人民有應考試服公職之權。故政府應辦理各項公職考試，以維護人民基本考試權，惟為避免公共資源浪費，並促進國民財政負擔公平，所需試務經費，應依公務人員考試法、專門職業及技術人員考試法等規定，由應考人繳交報名費等收入予以挹注。98 年度以前本部所辦理之各項國家考試係以收支併列方式編列於本部年度單位預算，99 年度為期發展國家考選業務、因應應考人數變動、提升試務品質、考試信度與效度，以保障應考人權益，並達成政府掄才之施政目標，依據預算法、公務人員考試法第十二條(目前修正為第十八條)及專門職業及技術人員考試法第六條規定，設置考選業務基金(以下簡稱本基金)。

二、國家考試試務工作組織架構圖：



考選部
考選業務基金
業務計畫及預算說明
中華民國 107 年度

三、基金歸類及屬性

本基金係依預算法第 4 條第 1 項第 2 款規定，凡經付出仍可收回，而非用於營業之作業基金，並編製附屬單位預算。

貳、前年度及上年度已過期間預算執行情形

一、前（105）年度決算結果：

（一）業務收入：決算數 6 億 0,815 萬 3 千元，較預算數 6 億 5,309 萬 4 千元，減少 4,494 萬 1 千元，約 6.88%，分析如下：

1. 報名費收入：決算數 6 億 0,689 萬 2 千元，較預算數 6 億 5,199 萬 5 千元，減少 4,510 萬 3 千元，約 6.92%，主要係因各項考試報名人數較預期減少所致。
2. 考選業務補助收入：決算數 46 萬 5 千元，係衛生福利部補助「第二次專技人員高考牙醫師考試應考資格納入臨床技能測驗(OSCE)可行性之研究」委託研究案分攤款。
3. 雜項業務收入：決算數 79 萬 6 千元，較預算數 109 萬 9 千元，減少 30 萬 3 千元，約 27.57%，主要係各項考試應考人申請閱覽試卷收入因應考人申請閱覽試卷辦法尚未實施而無執行數，致收入較預期減少。

（二）業務成本與費用：決算數 5 億 6,130 萬 7 千元，較預算數 6 億 4,709 萬 6 千元，減少 8,578 萬 9 千元，約 13.26%，分析如下：

1. 試務成本：決算數 5 億 6,107 萬 5 千元，較預算數 6 億 4,599 萬 7 千元，減少 8,492 萬 2 千元，約 13.15%，主要係因考試報名人數減少致成本相對減少及擲節試務費用所致。
2. 雜項業務成本：決算數 23 萬 2 千元，較預算數 109 萬 9 千元，減少 86 萬 7 千元，約 78.89%，主要係因辦理各項

考選部
考選業務基金
業務計畫及預算說明
中華民國 107 年度

考試應考人申請複查成績減少及應考人申請閱覽試卷辦法尚未實施，致相關費用較預期減少。

- (三) 業務外收入：決算數 319 萬元，較預算數 436 萬元，減少 117 萬元，約 26.83%，分析如下：
1. 利息收入：決算數 194 萬 8 千元，較預算數 236 萬元，減少 41 萬 2 千元，約 17.46%，主要係因銀行存款利率降低，致使利息收入較預期減少。
 2. 違規罰款收入：決算數 11 萬 3 千元，係廠商違規罰款收入。
 3. 賠(補)償收入：決算數 3 千元，係試區工作人員遺失試務用品之賠償收入。
 4. 雜項收入：決算數 112 萬 6 千元，較預算數 200 萬元，減少 87 萬 4 千元，約 43.70%，主要係因辦理標售報廢財物收入、應考人退費支票逾期 1 年未兌領款項、104 年度各項考試應考人溢繳、誤繳等待處理款，予以沖轉解繳基金等收入減少。
- (四) 業務外費用：決算數 5 萬 9 千元，較預算數 5 萬元，增加 9 千元，約 18.00%，主要係因支付以前年度應考人退費款等費用較預期增加。
- (五) 本期賸餘：決算賸餘數 4,997 萬 6 千元，較預算賸餘數 1,030 萬 8 千元，增加 3,966 萬 8 千元，約 384.83%，主要係因考試報名人數減少致成本相對減少及擲節試務費用所致。
- (六) 固定資產之建設改良擴充：年度可用預算數 1,921 萬 9 千元，全數為一般建築及設備，決算數 1,559 萬元（包括機械及設備 1,219 萬 3 千元、交通及運輸設備 15 萬 2 千元及什項設備 324 萬 5 千元）。

考選部
考選業務基金
業務計畫及預算說明
中華民國 107 年度

二、上(106)年度預算截至6月30日止執行情形：

- (一) 業務收入：年度預算數 6 億 2,032 萬 4 千元，截至 106 年 6 月底止預算分配數 1 億 9,814 萬 4 千元，實際執行數 2 億 1,474 萬 7 千元，執行率約 108.38%，分析如下：
1. 報名費收入：年度預算數 6 億 1,922 萬 5 千元，截至 106 年 6 月底止預算分配數 1 億 9,759 萬 7 千元，實際執行數 2 億 1,441 萬 2 千元，執行率約 108.51%，主要係因專門職業及技術人員特種考試驗光人員等考試報名人數較預算增加所致。
 2. 雜項業務收入：年度預算數 109 萬 9 千元，截至 106 年 6 月底止預算分配數 54 萬 7 千元，實際執行數 33 萬 5 千元，執行率約 61.24%，主要係因各項考試應考人申請複查成績等收入較預期減少所致。
- (二) 業務成本與費用：年度預算數 6 億 1,424 萬 2 千元，截至 106 年 6 月底止預算分配數 1 億 9,217 萬 1 千元，實際執行數 1 億 8,155 萬 5 千元，執行率約 94.48%，分析如下：
1. 試務成本：年度預算數 6 億 1,314 萬 3 千元，截至 106 年 6 月底止預算分配數 1 億 9,206 萬 9 千元，實際執行數 1 億 8,150 萬 8 千元，執行率約 94.50%，主要係因撙節試務費用所致。
 2. 雜項業務成本：年度預算數 109 萬 9 千元，截至 106 年 6 月底止預算分配數 10 萬 2 千元，實際執行數 4 萬 7 千元，執行率約 46.08%，主要係因辦理各項考試應考人申請複查成績等成本較預期減少所致。
- (三) 業務外收入：年度預算數 380 萬元，截至 106 年 6 月底止預算分配數 190 萬元，實際執行數 1,610 萬 2 千元，執行率約 847.47%，分析如下：
1. 利息收入：年度預算數 180 萬元，截至 106 年 6 月底止預算分配數 90 萬元，實際執行數 103 萬 7 千元，執行率

考選部
考選業務基金
業務計畫及預算說明
中華民國 107 年度

- 約 115.22% ，主要係因報名費收入增加致銀行存款增加，爰利息收入較預期增加所致。
2. 違規罰款收入：截至 106 年 6 月底止實際執行數 14 萬 7 千元，係廠商違規罰款收入。
3. 雜項收入：年度預算數 200 萬元，截至 106 年 6 月底止預算分配數 100 萬元，實際執行數 1,491 萬 8 千元，執行率約 1,491.80% ，主要係因逐步沖轉相關懸帳，將以前年度考試臨時人員應付薪工溢估數予以轉列雜項收入所致。
- (四) 業務外費用：年度預算數 5 萬元，截至 106 年 6 月底止預算分配數 2 萬 5 千元，實際執行數 8 千元，執行率約 32.00% ，主要係因支付以前年度應考人退費款等費用較預期減少所致。
- (五) 本期賸餘：年度預算數 983 萬 2 千元，截至 106 年 6 月底止預算分配數 784 萬 8 千元，實際執行數 4,928 萬 6 千元，執行率約 628.01% ，主要係因專門職業及技術人員特種考試驗光人員等考試報名人數較預算增加，報名費收入增加及擲節試務費用所致。
- (六) 固定資產之建設改良擴充：年度可用預算數 1,828 萬 3 千元，截至 106 年 6 月底止預算分配數 431 萬 8 千元，實際執行數 231 萬 3 千元，執行率約 53.57% ，主要係經檢討部分設備將配合實際需要期程再行辦理採購所致。

參、業務計畫

一、營運計畫：

本基金主要業務，係辦理國家公務人員考試、專門職業及技術人員考試等各項考試業務，本年度試務成本共需 6 億 2,875 萬元，預計辦理之考試業務如下：

- (一) 公務人員高等考試一級暨二級考試
- (二) 公務人員高等考試三級考試暨普通考試

考選部
考選業務基金
業務計畫及預算說明
中華民國 107 年度

- (三) 公務人員初等考試
- (四) 警察人員升官等考試
- (五) 公務人員特種考試關務人員考試
- (六) 公務人員特種考試身心障礙人員考試
- (七) 國軍上校以上軍官轉任公務人員考試
- (八) 公務人員特種考試警察人員考試
- (九) 公務人員特種考試一般警察人員考試
- (十) 特種考試交通事業鐵路人員考試
- (十一) 公務人員特種考試司法官考試
- (十二) 公務人員特種考試司法人員考試
- (十三) 公務人員特種考試法務部調查局調查人員考試
- (十四) 公務人員特種考試國家安全局國家安全情報人員考試
- (十五) 公務人員特種考試海岸巡防人員考試
- (十六) 公務人員特種考試移民行政人員考試
- (十七) 公務人員特種考試外交領事人員及外交行政人員考試
- (十八) 公務人員特種考試國際經濟商務人員考試
- (十九) 公務人員特種考試民航人員考試
- (二十) 公務人員特種考試原住民族考試
- (二十一) 特種考試地方政府公務人員考試
- (二十二) 專門職業及技術人員高等考試醫師牙醫師藥師考試分階段考試、醫事檢驗師、醫事放射師、物理治療師、職能治療師、呼吸治療師、獸醫師考試
- (二十三) 專門職業及技術人員高等考試藥師考試
- (二十四) 專門職業及技術人員高等考試助產師考試
- (二十五) 專門職業及技術人員高等考試中醫師考試分階段考試、營養師、心理師、護理師、社會工作師考試
- (二十六) 專門職業及技術人員高等考試法醫師、語言治療師、聽力師、牙體技術師考試、高等暨普通考試驗光人員考試

考選部
考選業務基金
業務計畫及預算說明
中華民國 107 年度

- (二十七) 專門職業及技術人員高等考試大地工程技師考試分階段考試、驗船師、第一次食品技師考試、高等暨普通考試消防設備人員考試、普通考試地政士、專責報關人員、保險代理人保險經紀人及保險公證人考試
- (二十八) 專門職業及技術人員特種考試驗光人員考試
- (二十九) 專門職業及技術人員高等考試律師考試
- (三十) 專門職業及技術人員高等考試會計師、不動產估價師、專利師、民間之公證人考試
- (三十一) 專門職業及技術人員高等考試建築師、技師、第二次食品技師考試暨普通考試不動產經紀人、記帳士考試
- (三十二) 專門職業及技術人員普通考試導遊人員、領隊人員考試
- (三十三) 具有相當資歷者全部科目免試及部分科目免試之審議暨實務經歷及專業研習紀錄之審查

二、固定資產之建設、改良、擴充與其資金來源及其投資計畫之成本與效益分析：

(一) 本年度預算總數為 2,358 萬 6 千元。

一般建築及設備計畫部分：

一次性項目：2,358 萬 6 千元。

1. 機械及設備 2,087 萬 7 千元。

2. 什項設備 270 萬 9 千元。

資金來源：自有資金 2,358 萬 6 千元。

(二) 107 年度固定資產建設改良擴充及其資金來源圖（詳見圖 1）。

肆、預算概要

一、業務收支及餘絀之預計：

(一) 業務收入 6 億 3,990 萬 8 千元，分為：

考選部
考選業務基金
業務計畫及預算說明
中華民國 107 年度

1. 報名費收入：6 億 3,880 萬 9 千元，係各項考試報名費收入，較上年度預算數 6 億 1,922 萬 5 千元，增加 1,958 萬 4 千元，約 3.16%，主要係因考試預計報名人數增加所致。
 2. 雜項業務收入：109 萬 9 千元，係各項考試申請複查成績及閱覽試卷之收入，與上年度預算數相同。
- (二) 業務成本與費用 6 億 2,984 萬 9 千元，分為：
1. 試務成本：6 億 2,875 萬元，係辦理各項考試所發生之必要成本，較上年度預算數 6 億 1,314 萬 3 千元，增加 1,560 萬 7 千元，約 2.55%，係因考試報名人數增加致試務費用相對增加。
 2. 雜項業務成本：109 萬 9 千元，係辦理各項考試申請複查成績及閱覽試卷之成本，與上年度預算數相同。
- (三) 業務外收入 370 萬元，分為：
1. 利息收入：170 萬元，係銀行存款利息收入，較上年度預算數 180 萬元，減少 10 萬元，約 5.56%，主要係因存款利率降低所致。
 2. 雜項收入：200 萬元，係應考人退費支票逾期未兌領款項及以前年度應付費用預估溢列數，與上年度預算數相同。
- (四) 業務外費用：6 萬元，係支付以前年度應考人退費之試務費用，較上年度預算數 5 萬元，增加 1 萬元，約 20.00%，主要係因預估支付以前年度應考人退費款等費用增加。
- (五) 本期賸餘：1,369 萬 9 千元，較上年度預算數 983 萬 2 千元，增加 386 萬 7 千元，約 39.33%，主要係因考試預計報名人數增加，爰報名費收入增加所致。
- (六) 本年度及最近 5 年收入、成本與費用及賸餘圖表（詳見圖 2、3）。

考選部
考選業務基金
業務計畫及預算說明
中華民國 107 年度

二、餘絀撥補之預計：

- (一) 本年度預計賸餘 1,369 萬 9 千元，連同以前年度未分配賸餘 1 億 6,084 萬元，合計賸餘 1 億 7,453 萬 9 千元，全數列入未分配賸餘，留待以後年度處理。
- (二) 本年度及最近 5 年賸餘分配圖表（詳見圖 4、5）。

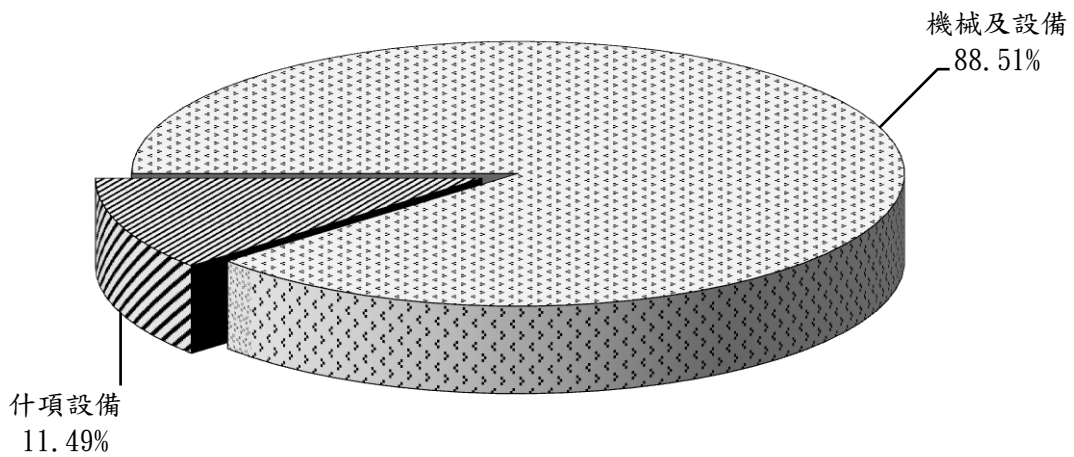
三、現金流量之預計：

- (一) 業務活動之淨現金流入 5,578 萬 7 千元。
- (二) 投資活動之現金流量：
 - 1. 投資活動之淨現金流出 4,244 萬 1 千元，包括減少其他資產 2 千元之現金流入，及增加不動產、廠房及設備 2,358 萬 6 千元、增加無形資產 1,885 萬 7 千元等現金流出。
 - 2. 上述增加不動產、廠房及設備 2,358 萬 6 千元，係辦理一般建築及設備計畫之數，包括機械及設備 2,087 萬 7 千元、什項設備 270 萬 9 千元。
- (三) 籌資活動之現金流量：

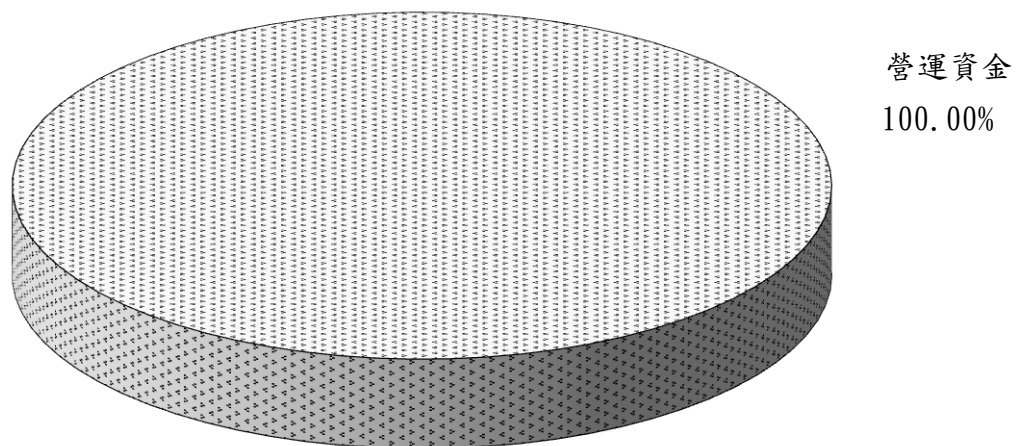
籌資活動之淨現金流出 589 萬 3 千元，包括減少存入保證金 224 萬 3 千元及暫收及待結轉帳項 365 萬元。
- (四) 現金及約當現金之淨增 745 萬 3 千元，係期末現金 2 億 4,089 萬 7 千元，較期初現金 2 億 3,344 萬 4 千元增加之數。

考選部
考選業務基金
業務計畫及預算說明
中華民國 107 年度

107年度固定資產建設改良擴充及資金來源 (圖1)
建設改良擴充



資金來源

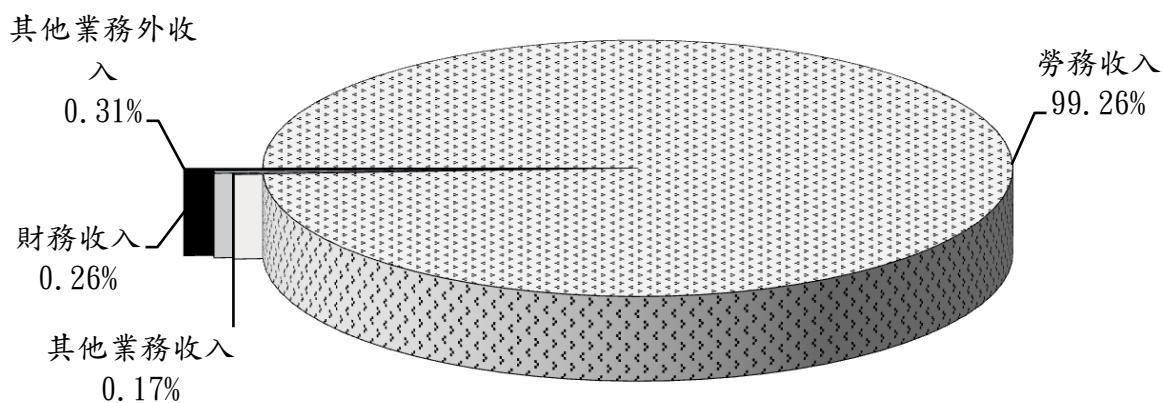


單位：新臺幣千元

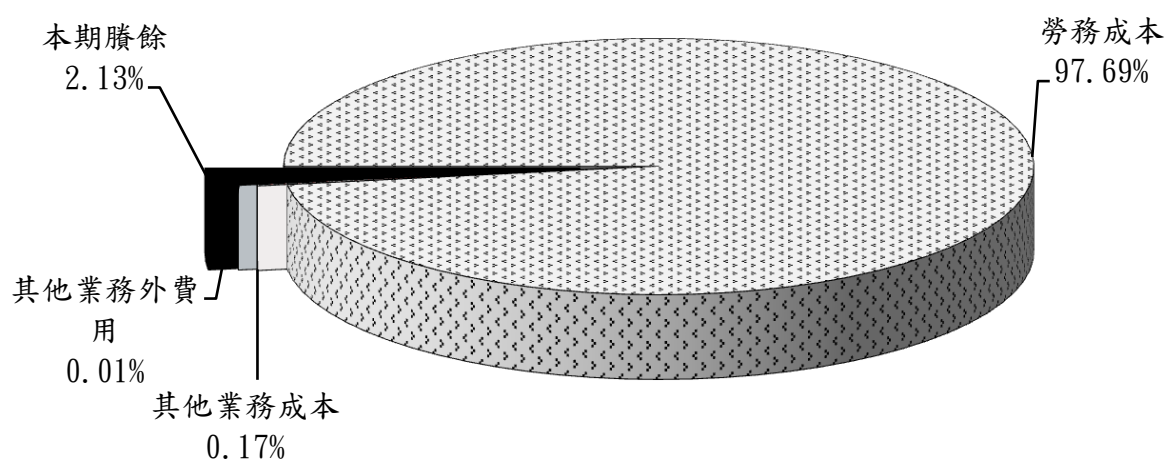
建設改良擴充	107年度預算	資金來源	107年度預算
不動產、廠房及設備	23,586	營運資金	23,586
機械及設備	20,877		
什項設備	2,709		
合計	23,586	合計	23,586

考選部
考選業務基金
業務計畫及預算說明
中華民國 107 年度

107年度收入、成本與費用及賸餘 (圖2)
收入



成本與費用及賸餘

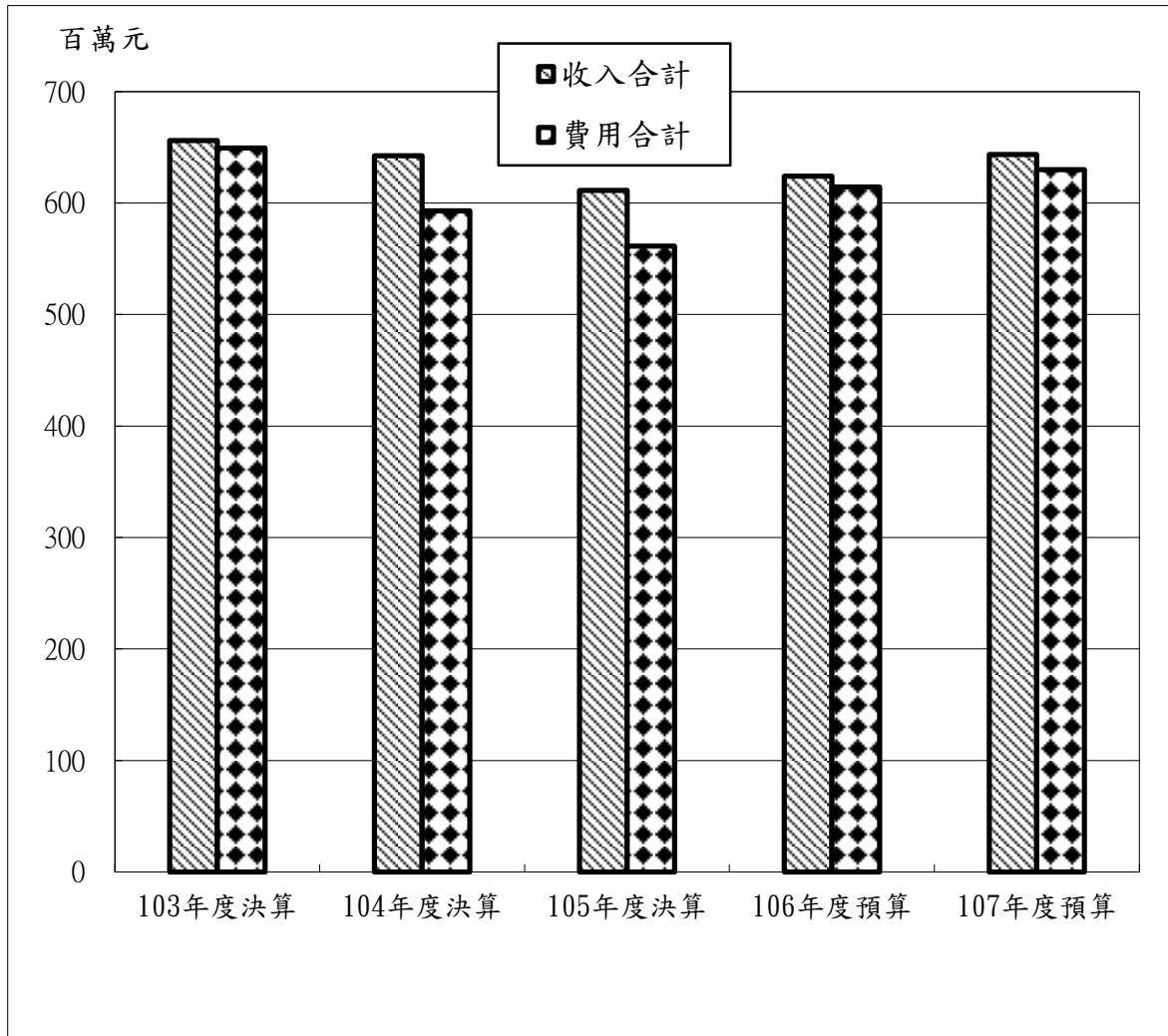


單位：新臺幣千元

收入	107年度預算	成本與費用及賸餘	107年度預算
業務收入	639,908	業務成本與費用	629,849
勞務收入	638,809	勞務成本	628,750
其他業務收入	1,099	其他業務成本	1,099
業務外收入	3,700	業務外費用	60
財務收入	1,700	其他業務外費用	60
其他業務外收入	2,000	本期賸餘	13,699
收入總額	643,608	成本、費用及賸餘總額	643,608

考選部
考選業務基金
業務計畫及預算說明
中華民國 107 年度

最近5年收入與費用（圖3）



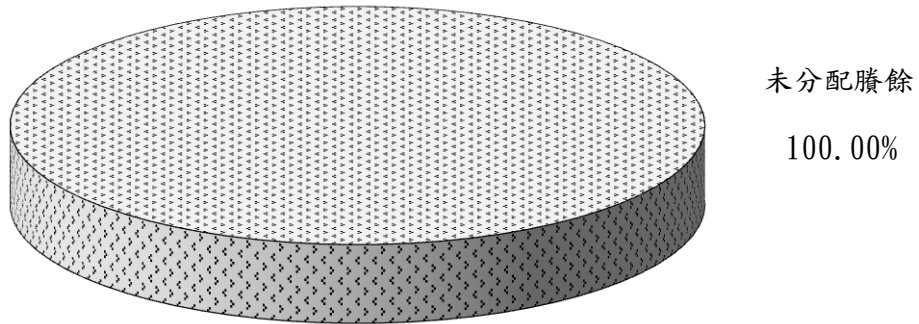
單位：新臺幣千元

項目 \ 年度	103年度決算	104年度決算	105年度決算	106年度預算	107年度預算
收入					
業務收入	646,309	636,178	608,153	620,324	639,908
業務外收入	9,715	6,139	3,190	3,800	3,700
收入合計	656,024	642,317	611,343	624,124	643,608
費用					
業務成本與費用	649,181	592,879	561,307	614,242	629,849
業務外費用	21	12	59	50	60
費用合計	649,202	592,891	561,366	614,292	629,909
本期賸餘	6,822	49,427	49,976	9,832	13,699

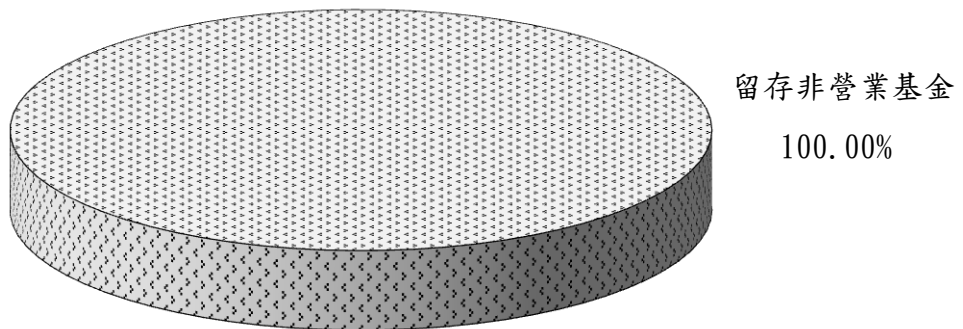
註：103至105年度決算數為審定決算數；106年度為預算案數。

考選部
考選業務基金
業務計畫及預算說明
中華民國 107 年度

107 年度賸餘分配 (圖4)
按分配程序分



按所得對象分

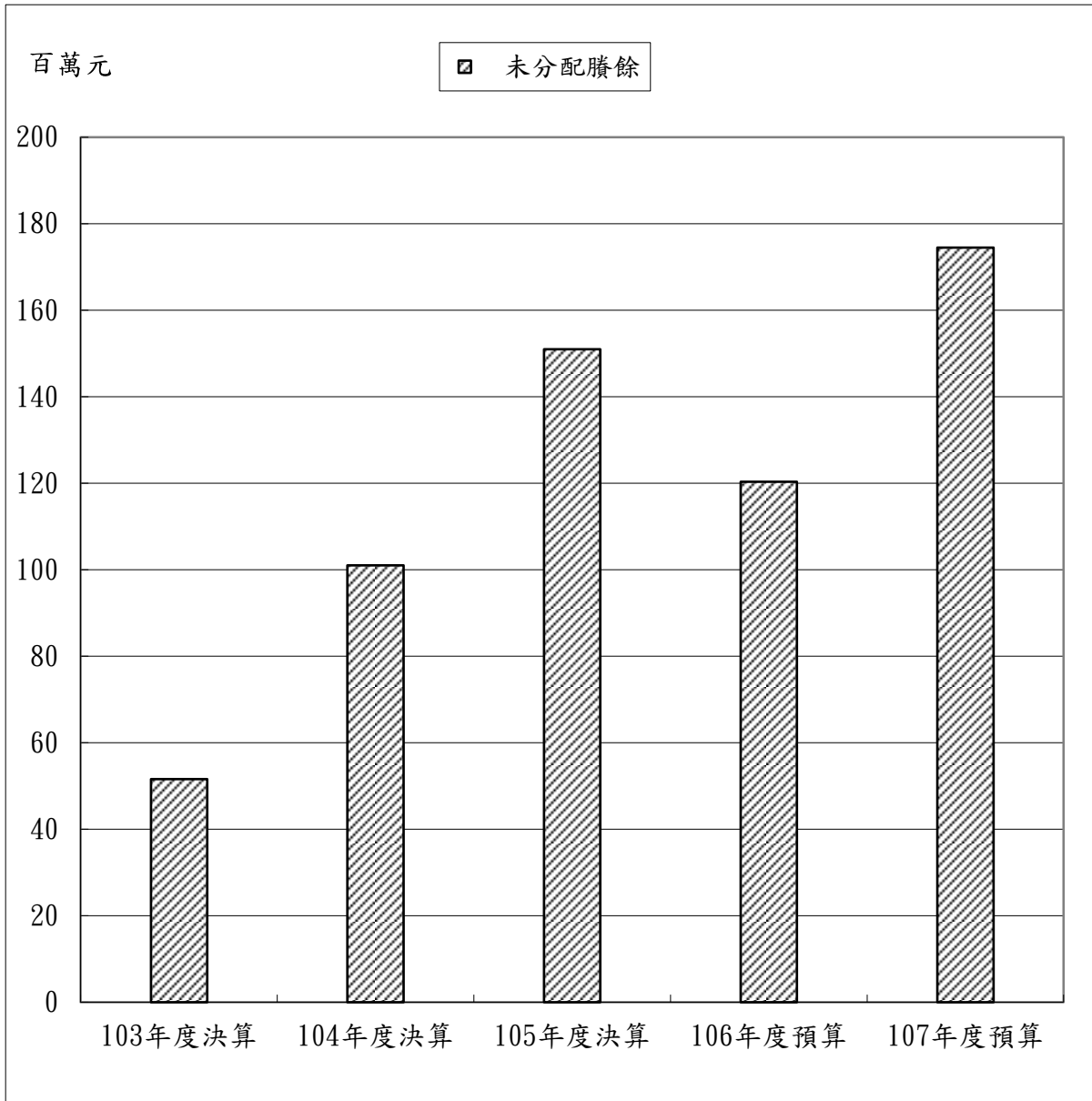


單位：新臺幣千元

按分配程序分	107年度預算	按所得對象分	107年度預算
未分配賸餘	174,539	留存非營業基金	174,539
合 計	174,539	合 計	174,539

考選部
考選業務基金
業務計畫及預算說明
中華民國 107 年度

最近5年賸餘分配 (圖5)



單位：新臺幣千元

項目 \ 年度	103年度決算	104年度決算	105年度決算	106年度預算	107年度預算
賸餘分配					
未分配賸餘	51,605	101,032	151,008	120,366	174,539
合計	51,605	101,032	151,008	120,366	174,539

註：103至105年度決算數為審定決算數；106年度為預算案數。

主 要 表

考選部
考選業務基金
收支餘絀預計表
中華民國 107 年度

單位：新臺幣千元

前年度決算數		科 目	本年度預算數		上年度預算數		比較增減(-)	
金額	%		金額	%	金額	%	金額	%
608,153	100.00	業務收入	639,908	100.00	620,324	100.00	19,584	3.16
606,892	99.79	勞務收入	638,809	99.83	619,225	99.82	19,584	3.16
606,892	99.79	報名費收入	638,809	99.83	619,225	99.82	19,584	3.16
1,261	0.21	其他業務收入	1,099	0.17	1,099	0.18	-	-
465	0.08	考選業務補助收入	-	-	-	-	-	-
796	0.13	雜項業務收入	1,099	0.17	1,099	0.18	-	-
561,307	92.30	業務成本與費用	629,849	98.43	614,242	99.02	15,607	2.54
561,075	92.26	勞務成本	628,750	98.26	613,143	98.84	15,607	2.55
561,075	92.26	試務成本	628,750	98.26	613,143	98.84	15,607	2.55
232	0.04	其他業務成本	1,099	0.17	1,099	0.18	-	-
232	0.04	雜項業務成本	1,099	0.17	1,099	0.18	-	-
46,845	7.70	業務賸餘(短絀-)	10,059	1.57	6,082	0.98	3,977	65.39
3,190	0.52	業務外收入	3,700	0.58	3,800	0.61	- 100	- 2.63
1,948	0.32	財務收入	1,700	0.27	1,800	0.29	- 100	- 5.56
1,948	0.32	利息收入	1,700	0.27	1,800	0.29	- 100	- 5.56
1,242	0.20	其他業務外收入	2,000	0.31	2,000	0.32	-	-
113	0.02	違規罰款收入	-	-	-	-	-	-
3	0.00	賠(補)償收入	-	-	-	-	-	-
1,126	0.19	雜項收入	2,000	0.31	2,000	0.32	-	-
59	0.01	業務外費用	60	0.01	50	0.01	10	20.00
59	0.01	其他業務外費用	60	0.01	50	0.01	10	20.00
59	0.01	雜項費用	60	0.01	50	0.01	10	20.00
3,131	0.51	業務外賸餘(短絀-)	3,640	0.57	3,750	0.60	- 110	- 2.93
49,976	8.22	本期賸餘(短絀-)	13,699	2.14	9,832	1.58	3,867	39.33
-	-	本期其他綜合餘絀	-	-	-	-	-	-

註：1. 本年度預算數係依行政院主計總處核定作業基金採用企業會計準則適用科(項)目編製之數；前年度決算數為審定決算數、上年度預算數為預算案數，並配合導入企業會計準則科目重分類之數。
2. 百分比及前年度決算數細數之和與總數或略有出入，係四捨五入關係。以下各表同。

考選部
考選業務基金
收支餘絀預計表說明
中華民國 107 年度

一、本期收支項目之說明：

(一)業務收入639,908千元，包括：

1. 勞務收入638,809千元：係預計各類考試報名費收入。
2. 其他業務收入1,099千元：係預計各類考試應考人申請閱覽試卷及成績複查之收入。

(二)業務成本與費用629,849千元，包括：

1. 勞務成本628,750千元：係辦理各項考試所發生之必要成本。
2. 其他業務成本1,099千元：係辦理各類考試應考人申請閱覽試卷及成績複查之相關成本。

(三)業務收入與業務成本與費用相抵，本年度之業務賸餘為10,059千元。

(四)業務外收入3,700千元，包括：

1. 財務收入1,700千元：係銀行存款利息收入。
2. 其他業務外收入2,000千元：係應考人退費支票逾期未兌領款項及以前年度應付費用預估溢列數。

(五)業務外費用60千元：係以前年度應考人申請退還報名費支票逾期未兌領，重新再申請補開支票之費用。

(六)綜上，本期賸餘為13,699千元。

二、本期其他綜合餘絀之說明：無

考選部
考選業務基金
餘絀撥補預計表
 中華民國 107 年度

單位:新臺幣千元

上年度預算數		項 目	本年度預算數		說 明
金 額	%		金 額	%	
120,366	100.00	賸餘之部	174,539	100.00	
9,832	8.17	本期賸餘	13,699	7.85	
110,534	91.83	前期未分配賸餘	160,840	92.15	
		會計政策變動及前期錯誤 更正累積影響數			
-	-	公積轉列數	-	-	
-	-	分配之部	-	-	
-	-	填補累積短絀	-	-	
-	-	提存公積	-	-	
-	-	賸餘撥充基金數	-	-	
-	-	解繳公庫淨額	-	-	
-	-	其他依法分配數	-	-	
120,366	100.00	未分配賸餘	174,539	100.00	
-	-	短絀之部	-	-	
-	-	本期短絀	-	-	
-	-	前期待填補之短絀	-	-	
		會計政策變動及前期錯誤 更正累積影響數			
-	-	填補之部	-	-	
-	-	撥用賸餘	-	-	
-	-	撥用公積	-	-	
-	-	折減基金	-	-	
-	-	公庫撥款	-	-	
-	-	待填補之短絀	-	-	

考選部
考選業務基金
現金流量預計表
中華民國 107 年度

單位：新臺幣千元

項 目	預 算 數	說 明
業務活動之現金流量		
本期賸餘(短絀-)	13,699	
利息股利之調整	- 1,700	係調整利息收入1,700千元。
未計利息股利之本期賸餘(短絀-)	11,999	
調整項目	42,088	包括：折舊19,994千元；攤銷20,006千元；流動資產淨減4,312千元；流動負債淨減2,224千元。
未計利息股利之現金流入(流出-)	54,087	
收取利息	1,700	
業務活動之淨現金流入(流出-)	55,787	
投資活動之現金流量		
減少無形資產及其他資產	2	減少存出保證金2千元。
減少其他資產	2	
增加不動產、廠房及設備及礦產資源	- 23,586	增加機械及設備20,877千元及
增加不動產、廠房及設備	- 23,586	什項設備2,709千元。
增加無形資產及其他資產	- 18,857	增加電腦軟體。
增加無形資產	- 18,857	
投資活動之淨現金流入(流出-)	- 42,441	
籌資活動之現金流量		
減少短期債務、流動金融負債及其他負債	- 5,893	減少存入保證金2,243千元及暫收及待結轉帳項3,650千元。
籌資活動之淨現金流入(流出-)	- 5,893	
現金及約當現金之淨增(淨減-)	7,453	
期初現金及約當現金	233,444	
期末現金及約當現金	240,897	

註：本表係採現金及約當現金基礎，包括現金及自投資日起3個月內到期或清償之債權證券。

明 細 表

考選部
考選業務基金
勞務收入明細表
 中華民國 107 年度

單位:新臺幣千元

科目及營運項目	單位	預 算 數			說 明
		數 量	單價(元)	金 額	
勞務收入	人次	479,754	1,332	638,809	
報名費收入				638,809	
公務人員高等暨普通考試	人次	98,428		133,722	
公務人員初等考試	人次	32,752		26,202	
公務人員升官等升資考試	人次	4,450		12,460	
公務人員特種考試	人次	161,798		184,565	
專門職業及技術人員高等暨普通考試	人次	165,286		254,790	
專門職業及技術人員特種考試	人次	15,000		25,000	
專技人員申請減免應試科目審議	人次	2,020		2,020	
專技人員申請實務經歷及專業研習紀錄審查	人次	20		50	

考選部
考選業務基金
其他業務收入明細表
 中華民國 107年度

單位：新臺幣千元

科目及業務項目	預 算 數	說 明
其他業務收入	1,099	
雜項業務收入	1,099	係各項考試申請複查成績及閱覽試卷之收入 1,099千元。

考選部
考選業務基金
財務收入明細表
 中華民國 107 年度

單位：新臺幣千元

科目及業務項目	預 算 數	說 明
財務收入	1,700	
利息收入	1,700	係估列銀行存款利息收入1,700千元。

考選部
考選業務基金
其他業務外收入明細表
 中華民國 107 年度

單位：新臺幣千元

科目及業務項目	預 算 數	說 明
其他業務外收入	2,000	
雜項收入	2,000	係應考人退費支票逾期未兌領款項及以前年度應付費用預估溢列數合計2,000千元。

考選部
考選業務基金
勞務成本明細表
中華民國 107 年度

單位:新臺幣千元

科目及營運項目	單位	本年度預算數			上年度預算數			前年度決算數		
		數量	平均單位成本(元)	金額	數量	平均單位成本(元)	金額	數量	平均單位成本(元)	金額
勞務成本	人次	479,754	1,311	628,750	477,411	1,284	613,143	475,810	1,179	561,075
試務成本				628,750			613,143			561,075
服務費用				544,960			527,997			496,992
水電費				12,508			12,508			11,264
郵電費				18,282			17,975			15,985
旅運費				4,518			4,484			4,306
印刷裝訂與廣告費				8,948			10,311			9,226
修理保養及保固費				25,381			15,379			18,068
保險費				136			155			122
一般服務費				108,345			110,454			94,033
專業服務費				366,542			356,431			343,691
公共關係費				300			300			298
材料及用品費				27,594			27,622			18,039
使用材料費				1,041			1,069			1,023
用品消耗				26,553			26,553			17,016
租金與利息				16,196			15,168			16,025
房租				2,095			1,833			2,076
機器租金				9,284			8,492			9,213
交通及運輸設備租金				4,763			4,743			4,682
什項設備租金				54			100			54
折舊、折耗及攤銷				40,000			42,356			30,019
不動產、廠房及設備折舊				19,994			21,109			16,810
攤銷				20,006			21,247			13,209
合 計				628,750			613,143			561,075

考選部
考選業務基金
勞務成本說明
中華民國 107 年度

科 目	說 明
勞務成本	本年度勞務成本 628,750 千元，較上年度預算數 613,143 千元，增加 15,607 千元，增加 2.55%，分項編列情形如下：
試務成本	試務成本：628,750 千元
服務費用	一、服務費用 544,960 千元：
水電費	1. 水電費 12,508 千元：係國家考場、第一試務大樓、第二試務大樓及第三試務大樓之水電費。
郵電費	2. 郵電費 18,282 千元：係寄發各項國家考試入場證、成績單之郵費暨聯繫試務之電話費及網際網路之數據通訊等費用。
旅運費	3. 旅運費 4,518 千元：係派赴考區辦理試務工作人員國內旅費 3,467 千元、各試區運送試卷、試場用品之運費 780 千元及公務車運送試卷 e-tag 加值之費用 271 千元。
印刷裝訂與廣告費	4. 印刷裝訂與廣告費 8,948 千元，包括：印製各項國家考試需用試卷、考試監場資料及考試監場識別證等印刷及裝訂費 7,815 千元；公告各類考試費用 233 千元；考試宣導品製作及文件之印製等業務宣導費 900 千元。
修理保養及保固費	5. 修理保養及保固費 25,381 千元：係各試務大樓整修及試區考場之房屋維護費、試務資訊系統相關設備及各試務大樓電梯、不斷電設備等保養維護費。
保險費	6. 保險費 136 千元：係辦理現金保險保費、各試務大樓公共意外責任險及參加體能測驗應考人意外險保險費等經費。
一般服務費	7. 一般服務費 108,345 千元，包括：佣金、匯費、經理費及手續費 5,652 千元；借用學校代為辦理試務之代辦費 20,984 千元；國家考試線上閱卷期間及電腦化測驗考試期間勞務委外服務、各項國家考試入場證之印製寄發、成績及結果通知書之寄發作業委託服務費及國家考場、試務大樓及閱場環境清潔維護費等外包費 20,724 千元；計時與計件人員酬金 60,985 千元。
專業服務費	8. 專業服務費 366,542 千元，包括：專技人員酬金 292 千元；工程及管理諮詢服務費 133 千元；講課鐘點、稿費、出席審查及查詢費 3,146 千元；委託調查研究費 2,400 千元；委託檢驗（定）試驗認證費 673 千元；試務甄選費 339,661 千元；電腦軟體服務費 20,237 千元。
公共關係費	9. 公共關係費 300 千元：係應辦理國家考試需要，購置適當

考選部
考選業務基金
勞務成本說明
中華民國 107 年度

科 目	說 明
<p>材料及用品費 使用材料費 用品消耗</p> <p>租金與利息 房租 機器租金</p> <p> 交通及運輸設備租金 什項設備租金</p> <p>折舊、折耗及攤銷 不動產、廠房及設備折舊</p> <p> 攤銷</p>	<p>小禮品以向協助國家考試之其他機關、學校、典試或試務人力致謝，使考試順利完成，並確保應考人之安全與便利，如感謝縣市政府於考試遇颱風延期或試場遭破壞之應變、慰問試程中受傷之應考人等。</p> <p>二、材料及用品費 27,594 千元，包括：</p> <p> 1. 使用材料費：按業務需要編列 1,041 千元。</p> <p> 2. 用品消耗：按業務需要編列辦公（事務）用品、報章什誌、闈場及閱卷人員所需食品等經費 26,553 千元。</p> <p>三、租金與利息 16,196 千元，包括：</p> <p> 1. 房租：辦理考試存放試題卷之房屋租金 2,095 千元。</p> <p> 2. 機器租金：按業務需要編列電腦租金及使用費 9,238 千元及機械及設備租金 46 千元，合計 9,284 千元。</p> <p> 3. 交通及運輸設備租金：係辦理各項考試各考區車輛租金 4,763 千元。</p> <p> 4. 什項設備租金：係辦理各項考試各考區所需臨時租用設備租金 54 千元。</p> <p>四、折舊、折耗及攤銷：40,000 千元，包括：</p> <p> 1. 不動產、廠房及設備折舊：含機械及設備折舊 18,055 千元、交通及運輸設備折舊 595 千元及什項設備折舊 1,344 千元，合計 19,994 千元。</p> <p> 2. 攤銷：含攤銷電腦軟體費 20,000 千元及其他攤銷費用 6 千元，合計 20,006 千元。</p>

考選部
考選業務基金
其他業務成本明細表
中華民國 107 年度

單位：新臺幣千元

前年度決算數	上年度預算數	科目及業務計畫項目	本年度預算數
232	1,099	其他業務成本	1,099
232	1,099	雜項業務成本	1,099
232	1,000	服務費用	1,000
-	380	水電費	380
72	80	郵電費	98
-	-	旅運費	-
112	-	印刷裝訂與廣告費	-
-	460	修理保養及保固費	460
-	-	保險費	-
48	80	一般服務費	62
-	-	專業服務費	-
-	99	材料及用品費	99
-	-	使用材料費	-
-	99	用品消耗	99
-	-	租金與利息	-
-	-	房租	-
-	-	交通及運輸設備租金	-
-	-	什項設備租金	-
-	-	稅捐與規費(強制費)	-
-	-	消費與行為稅	-
232	1,099	合 計	1,099

考選部
考選業務基金
其他業務成本說明
 中華民國 107 年度

科 目	說 明
其他業務成本 雜項業務成本 服務費用 水電費 郵電費 修理保養及保固費 一般服務費 材料及用品費 用品消耗	本年度其他業務成本 1,099 千元，分項編列情形如下： 雜項業務成本：1,099 千元。 一、服務費用 1,000 千元，包括： 1. 水電費 380 千元：係辦理各項考試申請複查成績及閱覽試卷場地之水電費。 2. 郵電費 98 千元：係辦理各項考試申請複查成績及閱覽試卷之郵費。 3. 修理保養及保固費 460 千元：係辦理各項考試申請複查成績及閱覽試卷等設備之保養維護費。 4. 一般服務費 62 千元：係辦理各項考試申請複查成績及閱覽試卷之佣金、匯費、經理費及手續費等費用。 二、材料及用品費 99 千元： 用品消耗 99 千元：係辦理各項考試申請複查成績及閱覽試卷所需之辦公（事務）用品經費。

考選部
考選業務基金
其他業務外費用明細表
中華民國 107 年度

單位:新台幣千元

前年度決算數	上年度預算數	科目及業務計畫項目	本年度預算數
59	50	其他業務外費用	60
59	50	雜項費用	60
-	-	服務費用	-
-	-	水電費	-
-	-	修理保養及保固費	-
-	-	一般服務費	-
-	-	材料及用品費	-
-	-	用品消耗	-
-	-	折舊、折耗及攤銷	-
-	-	不動產、廠房及設備折舊	-
-	-	攤銷	-
-	-	稅捐與規費(強制費)	-
-	-	土地稅	-
-	-	房屋稅	-
-	-	短絀、賠償與保險給付	-
-	-	賠償給付	-
59	50	其他	60
59	50	其他費用	60
59	50	合 計	60

考選部
考選業務基金
其他業務外費用說明
 中華民國 107 年度

科 目	說 明
其他業務外費用 雜項費用 其他 其他費用	本年度其他業務外費用 60 千元。 雜項費用：60 千元。 其他：60 千元。 其他費用 60 千元：主要為以前年度應考人申請退還報名費支票逾期未兌領，重新再申請補開支票之費用。

考選部
考選業務基金
固定資產建設改良擴充明細表
中華民國 107年度

單位：新臺幣千元

項 目	不動產、廠房及設備				投資性 不動產	合 計	說 明
	機械 及設備	交通及運 輸設備	什項設備	小 計			
一般建築及設備 計畫	20,877		2,709	23,586		23,586	
一次性項目	20,877		2,709	23,586		23,586	
合 計	20,877		2,709	23,586		23,586	

考選部
考選業務基金
固定資產建設改良擴充資金來源明細表
中華民國 107 年度

單位：新臺幣千元

項 目	自 有 資 金				外 借 資 金				合 計			
	營 運 資 金	出 售 不 適 用 資 產	國 庫 撥 款	其 他	小 計		國 內 借 款	國 外 借 款	小 計			
					金 額	%			金 額	%	金 額	%
一般建築及設備 計畫	23,586				23,586	100.00					23,586	100.00
一次性項目	23,586				23,586	100.00					23,586	100.00
合 計	23,586				23,586	100.00					23,586	100.00

考選
 考選業
 固定資產建設改良擴充
 中華民國

項 目	全 部 計						目標能量
	投資總額	資 金 來 源				外借 資金	
		自 有 資 金					
	營運資金	出售不適 用資產	國庫 撥款	其他			
一般建築及設備計畫	23,586	23,586	-	-	-	-	
一次性項目	23,586	23,586	-	-	-	-	

部
務基金
計畫預期進度明細表
107年度

單位：新臺幣千元

畫				預 算 數			
進度起迄年月	資金 成本率 (%)	現值 報酬率 (%)	收回年限 (年)	本年度		截至本年度累計數	
				金額	占全部 計畫%	金額	占全部 計畫%
107.1~107.12				23,586	100.00	23,586	100.00
				23,586	100.00	23,586	100.00

考選部
考選業務基金
資產折舊明細表
中華民國 107 年度

單位：新臺幣千元

項 目	不動產、廠房及設備					投資性 不動產	其他	合計
	土地改 良物	房屋及 建築	機械及設備	交通及運 輸設備	什項設備			
前年度決算資產原值			150,340	11,540	26,407			188,287
上年度預計增減資產原值			16,745	0	1,538			18,283
本年度預計增減資產原值			20,877	0	2,709			23,586
資產重估增值額								
本年度(12月底)止資產總額			187,962	11,540	30,654			230,156
本年度應提折舊額			18,055	595	1,344			19,994
勞務成本			18,055	595	1,344			19,994

考選部
考選業務基金
基金數額增減明細表
 中華民國 107 年度

單位：新臺幣千元

項 目	金 額	說 明
期初基金數額	127,203	
加：		
以前年度公積撥充	-	
賸餘撥充	-	
以代管國有財產撥充	-	
國庫增撥數	-	
其他	-	
減：		
填補短絀	-	
折減基金繳庫	-	
其他	-	
期末基金數額	127,203	

本 頁 空 白

參 考 表

考選部
考選業務基金
預計平衡表
中華民國107年12月31日

單位：新臺幣千元

105年12月31日 實 際 數	科 目	107年12月31日 預 計 數	106年12月31日 預 計 數	比較增減(-)
525,909	資 產	476,715	471,133	5,582
453,796	流動資產	412,119	408,978	3,141
247,157	現金	240,897	233,444	7,453
195,000	流動金融資產	162,500	162,500	-
69	應收款項	468	744	- 276
11,570	預付款項	8,254	12,290	- 4,036
46,576	不動產、廠房及設備	47,846	44,254	3,592
39,749	機械及設備	41,675	38,853	2,822
150,340	機械及設備	187,962	167,085	20,877
110,591	減：累計折舊-機械及設備	146,287	128,232	18,055
1,330	交通及運輸設備	140	735	- 595
11,540	交通及運輸設備	11,540	11,540	-
10,210	減：累計折舊-交通及運輸設備	11,400	10,805	595
5,497	什項設備	6,031	4,666	1,365
26,407	什項設備	30,654	27,945	2,709
20,910	減：累計折舊-什項設備	24,623	23,279	1,344
25,533	無形資產	16,747	17,896	- 1,149
25,533	無形資產	16,747	17,896	- 1,149
5	其他資產	3	5	- 2
5	什項資產	3	5	- 2
525,909	資產合計	476,715	471,133	5,582
247,538	負 債	174,813	182,930	- 8,117
217,461	流動負債	150,078	152,302	- 2,224
133,134	應付款項	52,451	65,903	- 13,452
84,326	預收款項	97,627	86,399	11,228
30,078	其他負債	24,735	30,628	- 5,893
30,078	什項負債	24,735	30,628	- 5,893
278,371	淨 值	301,902	288,203	13,699
127,203	基金	127,203	127,203	-
127,203	基金	127,203	127,203	-
160	公積	160	160	-
160	資本公積	160	160	-
151,008	累積餘(+)-絀(-)	174,539	160,840	13,699
151,008	累積賸餘	174,539	160,840	13,699
525,909	負債及淨值合計	476,715	471,133	5,582

備註：信託代理與保證資產(負債)691千元，屬保證品(應付保證品)。

考選部
考選業務基金
5年來主要營運項目分析表
中華民國 107 年度

單位:新臺幣千元

年度及項目	單位	數量	單位成本 (元)	預算數	說明
本年度預算數	人次	479,754	1,310.57	628,750	
辦理各項考試業務	人次	479,754	1,310.57	628,750	辦理公務人員考試、專門職業及技術人員考試等考試計畫。
上年度預算數	人次	477,411	1,284.31	613,143	
辦理各項考試業務	人次	477,411	1,284.31	613,143	辦理公務人員考試、專門職業及技術人員考試等考試計畫。
前年度決算數	人次	475,810	1,179.20	561,075	
辦理各項考試業務	人次	475,810	1,179.20	561,075	辦理公務人員考試、專門職業及技術人員考試等考試計畫。
104年度決算數	人次	502,894	1,178.93	592,879	
辦理各項考試業務	人次	502,894	1,178.93	592,879	辦理公務人員考試、專門職業及技術人員考試等考試計畫。
103年度決算數	人次	538,237	1,206.13	649,182	
辦理各項考試業務	人次	538,237	1,206.13	649,182	辦理公務人員考試、專門職業及技術人員考試等考試計畫。

考選部
考選業務基金
員工人數彙計表
中華民國 107年度

單位:人

科 目	上年度最高 可進用員額數	本年度增減(-)數	本年度最高 可進用員額數	說 明

備註：本基金以服務費用支付編制外之進用人力，其內容如下：

1. 辦理各項考試業務按試務期程所需彈性進退之按日計時臨時人員，預計進用90天以內定期契約臨時人員346人、90至180天定期契約臨時人員70人、181天至1年定期契約臨時人員119人及不定期契約臨時人員70人。
2. 清潔外包部分之承攬人力7人、電腦維護、網路維運及機房管理委外之承攬人力1人。
3. 入闈及考試期間委託醫事人員服務25人次。

考選
考選業
用人費用
中華民國

科目	正式員額薪資	聘僱人員薪資	超時工作報酬	津貼	獎金				退休及退休金
					年終獎金	考績獎金	績效獎金	其他	

備註：本基金以服務費用支付編制外之進用人力，其內容如下：

1. 辦理各項考試業務所需支付按日計時之臨時人員之工資60,985千元，編列於一般服
2. 清潔外包之勞務承攬3,820千元、電腦維護、網路維運及機房管理委外承攬923千元
3. 入闈及考試期間委託醫事人員服務之服務費292千元，編列於專業服務費項下之專技

部
務基金
彙計表
107 年度

單位:新臺幣千元

卹償金	資遣費	福 利 費				提繳費	合計	兼任人員 用人費用	總計
		分擔保 險費	傷病醫 藥費	提撥福 利金	其他				

務費項下之計時與計件人員酬金科目。
，編列於一般服務費項下之外包費科目。
人員酬金科目。

考選部
考選業務基金
各項費用彙計表
中華民國 107 年度

單位:新臺幣千元

前年度 決算數	上年度 預算數	科 目	本年度預算數			
			合計	勞務成本	其他業務 成本	其他業務 外費用
497,224	528,997	服務費用	545,960	544,960	1,000	-
11,264	12,888	水電費	12,888	12,508	380	-
16,057	18,055	郵電費	18,380	18,282	98	-
4,306	4,484	旅運費	4,518	4,518	-	-
9,338	10,311	印刷裝訂與廣告費	8,948	8,948	-	-
18,068	15,839	修理保養及保固費	25,841	25,381	460	-
122	155	保險費	136	136	-	-
94,081	110,534	一般服務費	108,407	108,345	62	-
343,691	356,431	專業服務費	366,542	366,542	-	-
298	300	公共關係費	300	300	-	-
18,039	27,721	材料及用品費	27,693	27,594	99	-
1,023	1,069	使用材料費	1,041	1,041	-	-
17,016	26,652	用品消耗	26,652	26,553	99	-
16,025	15,168	租金與利息	16,196	16,196	-	-
2,076	1,833	房租	2,095	2,095	-	-
9,213	8,492	機器租金	9,284	9,284	-	-
4,682	4,743	交通及運輸設備租金	4,763	4,763	-	-
54	100	什項設備租金	54	54	-	-
30,019	42,356	折舊、折耗及攤銷	40,000	40,000	-	-
16,810	21,109	不動產、廠房及設備折舊	19,994	19,994	-	-
13,209	21,247	攤銷	20,006	20,006	-	-
59	50	其他	60	-	-	60
59	50	其他費用	60	-	-	60
561,367	614,292	合 計	629,909	628,750	1,099	60

附 錄

考選部
考選業務基金
立法院審議中央政府總預算案附屬單位預算所提決議及附帶決議
辦理情形報告表
中華民國 106 年度

決 議 及 附 帶 決 議		辦 理 情 形
項 次	內 容	
	106年度中央政府總預算案附屬單位預算案尚未經立法院審議通過。	

本 頁 空 白