

中華民國 110 年度

中 央 政 府 總 預 算

考 試 院 考 選 部 主 管

考 選 業 務 基 金 附 屬 單 位 預 算

(非營業部分)

考 選 部 編



考選部  
考選業務基金目次  
中華民國110年度

一、業務計畫及預算說明	1-14
二、預算表	
(一) 主要表	
1. 收支餘絀預計表及說明	15-16
2. 餘絀撥補預計表	17
3. 現金流量預計表	18
(二) 明細表	
1. 勞務收入明細表	19
2. 其他業務收入明細表	20
3. 財務收入明細表	21
4. 其他業務外收入明細表	22
5. 勞務成本明細表及說明	23-25
6. 其他業務外費用明細表及說明	26-27
7. 固定資產建設改良擴充明細表	28
8. 固定資產建設改良擴充資金來源明細表	29
9. 固定資產建設改良擴充計畫預期進度明細表	30-31
10. 資產折舊明細表	32
11. 基金數額增減明細表	33
(三) 參考表	
1. 預計平衡表	35
2. 5年來主要營運項目分析表	36
3. 員工人數彙計表	37
4. 用人費用彙計表	38-39
5. 各項費用彙計表	40
(四) 附錄	
1. 立法院審議中央政府總預算案附屬單位預算所提決議及附帶決議 辦理情形報告表	41-42



# 業務計畫及預算說明



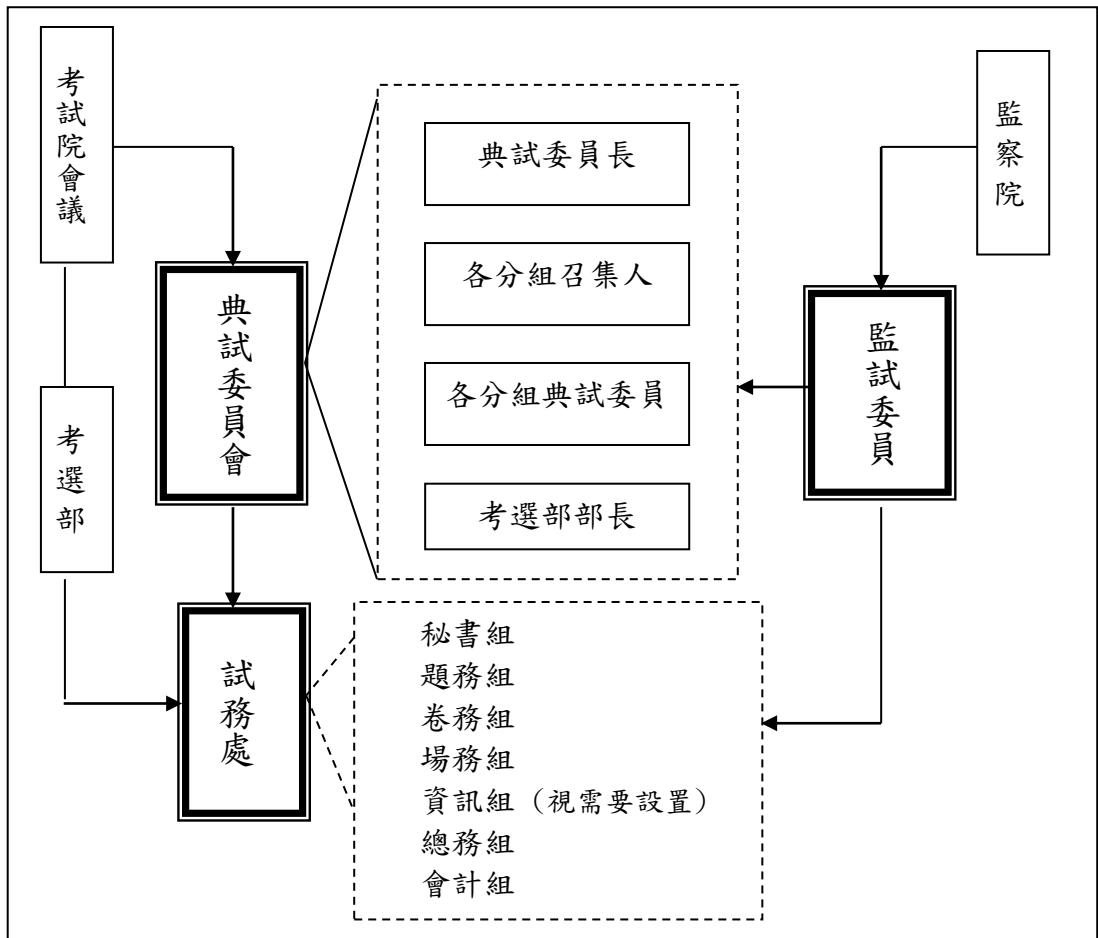
考選部  
考選業務基金  
業務計畫及預算說明  
中華民國 110 年度

壹、基金概況

一、設立宗旨

憲法第 86 條明定，公務人員之任用資格與專門職業及技術人員之執業資格均應依法考選之。至於所需考選試務經費，為促進國民財政負擔公平，依公務人員考試法、專門職業及技術人員考試法等規定，由報考人繳交之報名費等予以挹注。98 年度以前，本部辦理國家考試之各項收支，係以收支併列方式編列於單位預算；99 年度起，為期發展國家考選業務、因應報考人數變動、提升試務品質與考試信度及效度，以保障報考人權益，達成政府掄才之施政目標，依據預算法、公務人員考試法第 18 條、專門職業及技術人員考試法第 6 條等規定，改設置考選業務基金（以下簡稱本基金）辦理。

二、國家考試試務工作組織架構圖：



**考選部**  
**考選業務基金**  
**業務計畫及預算說明**  
中華民國 110 年度

**三、基金歸類及屬性**

本基金係依預算法第 4 條第 1 項第 2 款規定，凡經付出仍可收回，而非用於營業之作業基金，並編製附屬單位預算。

**貳、前年度及上年度已過期間預算執行情形**

**一、前（108）年度決算結果：**

（一）業務收入：決算數 5 億 7,162 萬 9 千元，較預算數 6 億 2,076 萬 2 千元，減少 4,913 萬 3 千元，約 7.91%，分析如下：

1. 報名費收入：決算數 5 億 7,039 萬 7 千元，較預算數 6 億 1,936 萬元，減少 4,896 萬 3 千元，約 7.91%，主要係因各項考試報考人數較預期減少所致。
2. 其他補助收入：決算數 29 萬 1 千元，較預算數 29 萬元，增加 1 千元，約 0.34%，係內政部建築研究所補助第二試務大樓空調系統節能改善工程補助款於資產耐用年限內分年認列之收入。
3. 雜項業務收入：決算數 94 萬 1 千元，較預算數 111 萬 2 千元，減少 17 萬 1 千元，約 15.38%，主要係因各項考試應考人申請複查成績及閱覽試卷之收入較預期減少。

（二）業務成本與費用：決算數 5 億 7,093 萬 6 千元，較預算數 6 億 482 萬 7 千元，減少 3,389 萬 1 千元，約 5.60%，分析如下：

1. 試務成本：決算數 5 億 7,088 萬 3 千元，較預算數 6 億 371 萬 5 千元，減少 3,283 萬 2 千元，約 5.44%，主要係因考試報考人數減少致成本相對減少所致。
2. 雜項業務成本：決算數 5 萬 3 千元，較預算數 111 萬 2 千元，減少 105 萬 9 千元，約 95.23%，主要係因辦理各項考試應考人申請複查成績及閱覽試卷之成本較預期減少。



**考選部**  
**考選業務基金**  
**業務計畫及預算說明**  
中華民國 110 年度

- (三) 業務外收入：決算數 783 萬 4 千元，較預算數 387 萬元，增加 396 萬 4 千元，約 102.43%，分析如下：
1. 利息收入：決算數 267 萬元，較預算數 187 萬元，增加 80 萬元，約 42.78%，主要係因銀行定存較預期增加，爰利息收入增加。
  2. 違規罰款收入：決算數 2 萬元，係廠商違規罰款收入。
  3. 雜項收入：決算數 514 萬 4 千元，較預算數 200 萬元，增加 314 萬 4 千元，約 157.20%，主要係因沖轉以前年度應付費用溢估數等收入較預期增加。
- (四) 業務外費用：決算數 41 萬 6 千元，較預算數 1 萬 4 千元，增加 40 萬 2 千元，約 2,871.43%，主要係因支付以前年度報考人退費款等費用較預期增加。
- (五) 本期賸餘：決算賸餘數 811 萬 1 千元，較預算賸餘數 1,979 萬 1 千元，減少 1,168 萬元，約 59.02%，主要係因考試報考人數減少致報名費收入減少所致。
- (六) 固定資產之建設改良擴充：年度可用預算數 2,615 萬 7 千元，全數為一般建築及設備，決算數 2,532 萬 8 千元（包括機械及設備 1,653 萬 9 千元、交通及運輸設備 33 萬元及什項設備 845 萬 9 千元）。

**二、上(109)年度預算截至 6 月 30 日止執行情形：**

- (一) 業務收入：年度預算數 6 億 1,209 萬 2 千元，截至 109 年 6 月底止預算分配數 1 億 9,817 萬 5 千元，實際執行數 1 億 6,317 萬元，執行率約 82.34%，分析如下：
1. 報名費收入：年度預算數 6 億 1,064 萬 2 千元，截至 109 年 6 月底止預算分配數 1 億 9,788 萬 3 千元，實際執行數 1 億 6,289 萬 5 千元，執行率約 82.32%，主要係因公務人員特種考試警察人員等考試報考人數較預算減少所致。

**考選部**  
**考選業務基金**  
**業務計畫及預算說明**  
中華民國 110 年度

2. 其他補助收入：年度預算數 29 萬元，截至 109 年 6 月底止尚無預算分配數及實際執行數。
  3. 雜項業務收入：年度預算數 116 萬元，截至 109 年 6 月底止預算分配數 29 萬 2 千元，實際執行數 27 萬 5 千元，執行率約 94.18%，主要係因各項考試應考人申請複查成績及閱覽試卷之收入較預期減少所致。
- (二) 業務成本與費用：年度預算數 6 億 141 萬 4 千元，截至 109 年 6 月底止預算分配數 1 億 8,558 萬 6 千元，實際執行數 1 億 6,987 萬 6 千元，執行率約 91.53%，主要係因考試報考人數減少致成本相對減少所致。
- (三) 業務外收入：年度預算數 455 萬元，截至 109 年 6 月底止預算分配數 136 萬元，實際執行數 151 萬 9 千元，執行率約 111.69%，分析如下：
1. 利息收入：年度預算數 255 萬元，截至 109 年 6 月底止預算分配數 109 萬 6 千元，實際執行數 90 萬 9 千元，執行率約 82.94%，主要係因銀行利率降低，致使利息收入較預期減少。
  2. 違規罰款收入：截至 109 年 6 月底止實際執行數 1 千元，係廠商違規罰款收入。
  3. 雜項收入：年度預算數 200 萬元，截至 109 年 6 月底止預算分配數 26 萬 4 千元，實際執行數 60 萬 8 千元，執行率約 230.30%，主要係因報考人退費支票逾期未兌領款項等收入較預期增加所致。
- (四) 業務外費用：年度預算數 5 萬元，截至 109 年 6 月底止預算分配數 3 萬元，實際執行數 3 萬 1 千元，執行率約 103.33%，主要係因支付以前年度報考人退費款等費用較預期增加所致。
- (五) 本期賸餘(短絀)：年度預算數賸餘 1,517 萬 8 千元，截至 109 年 6 月底止預算分配數賸餘 1,391 萬 9 千元，實際執行

**考選部**  
**考選業務基金**  
**業務計畫及預算說明**  
中華民國 110 年度

數短絀 521 萬 8 千元，較預算分配數減少 1,913 萬 7 千元，主要係因考試報考人數減少致報名費收入減少所致。

- (六) 固定資產之建設改良擴充：年度可用預算數 1,828 萬 6 千元，截至 109 年 6 月底止預算分配數 871 萬 6 千元，實際執行數 436 萬 7 千元，執行率約 50.10%，主要係因網路報名系統設備、闈場個人電腦及第一試務大樓空調箱汰換之執行進度較預期落後所致。

### 參、業務計畫

#### 一、營運計畫：

本基金主要業務，係辦理國家公務人員考試、專門職業及技術人員考試等各項考試業務，本年度試務成本共需 5 億 9,281 萬 1 千元，預計辦理之考試業務如下：

- (一) 公務人員高等考試一級暨二級考試
- (二) 公務人員高等考試三級考試暨普通考試
- (三) 公務人員初等考試
- (四) 公務人員升官等考試
- (五) 關務人員升官等考試
- (六) 交通事業公路人員升資考試
- (七) 交通事業港務人員升資考試
- (八) 公務人員特種考試關務人員考試
- (九) 公務人員特種考試身心障礙人員考試
- (十) 國軍上校以上軍官轉任公務人員考試
- (十一) 公務人員特種考試警察人員考試
- (十二) 公務人員特種考試一般警察人員考試
- (十三) 公務人員特種考試國家安全局國家安全情報人員考試
- (十四) 特種考試交通事業鐵路人員考試
- (十五) 特種考試退除役軍人轉任公務人員考試
- (十六) 公務人員特種考試司法官考試
- (十七) 公務人員特種考試司法人員考試

**考選部**  
**考選業務基金**  
**業務計畫及預算說明**  
中華民國 110 年度

- (十八) 公務人員特種考試法務部調查局調查人員考試
- (十九) 公務人員特種考試海岸巡防人員考試
- (二十) 公務人員特種考試移民行政人員考試
- (二十一) 未具擬任職務任用資格取得法官檢察官遴選資格考試
- (二十二) 公務人員特種考試外交領事人員及外交行政人員考試
- (二十三) 公務人員特種考試民航人員考試
- (二十四) 公務人員特種考試原住民族考試
- (二十五) 特種考試地方政府公務人員考試
- (二十六) 專門職業及技術人員高等考試醫師牙醫師藥師考試分階段考試、醫事檢驗師、醫事放射師、物理治療師考試
- (二十七) 專門職業及技術人員高等考試職能治療師、呼吸治療師、獸醫師、助產師考試
- (二十八) 專門職業及技術人員高等考試中醫師考試分階段考試、營養師、護理師、社會工作師考試
- (二十九) 專門職業及技術人員高等考試心理師、法醫師、語言治療師、聽力師、牙體技術師考試、高等暨普通考試驗光人員考試
- (三十) 專門職業及技術人員高等考試大地工程技師考試分階段考試、驗船師、引水人、食品技師考試、高等暨普通考試消防設備人員考試、普通考試地政士、專責報關人員、保險代理人保險經紀人及保險公證人考試
- (三十一) 專門職業及技術人員高等考試律師考試
- (三十二) 專門職業及技術人員高等考試會計師、不動產估價師、專利師考試
- (三十三) 專門職業及技術人員高等考試建築師、24 類科技師考試暨普通考試不動產經紀人、記帳士考試
- (三十四) 專門職業及技術人員普通考試導遊人員、領隊人員考試

**考選部**  
**考選業務基金**  
**業務計畫及預算說明**  
中華民國 110 年度

(三十五) 具有相當資歷者全部科目免試及部分科目免試之審議  
暨實務經歷及專業研習紀錄之審查

**二、固定資產之建設、改良、擴充與其資金來源及其投資計畫之成本  
與效益分析：**

(一) 本年度預算總數為 2,077 萬 7 千元。

一般建築及設備計畫部分：

一次性項目：2,077 萬 7 千元。

1. 機械及設備 1,777 萬 5 千元。

2. 什項設備 300 萬 2 千元。

資金來源：自有資金 2,077 萬 7 千元。

(二) 110 年度固定資產建設改良擴充及其資金來源圖（詳見圖 1）。

**肆、預算概要**

**一、業務收支及餘絀之預計：**

(一) 業務收入 6 億 158 萬元，分為：

1. 報名費收入：6 億 34 萬 8 千元，係各項考試報名費收入，較上年度預算數 6 億 1,064 萬 2 千元，減少 1,029 萬 4 千元，約 1.69%，主要係因考試預計報考人數減少所致。

2. 其他補助收入：29 萬元，係內政部建築研究所補助第二試務大樓空調系統節能改善工程補助款於資產耐用年限內分年認列之收入，與上年度預算數相同。

3. 雜項業務收入：94 萬 2 千元，係各項考試應考人申請複查成績及閱覽試卷之收入，較上年度預算數 116 萬元，減少 21 萬 8 千元，約 18.79%，主要係因預計申請複查成績及閱覽試卷人數減少所致。

**考選部**  
**考選業務基金**  
**業務計畫及預算說明**  
中華民國 110 年度

- (二) 業務成本與費用：5 億 9,281 萬 1 千元，係辦理各項考試所需成本，較上年度預算數 6 億 141 萬 4 千元，減少 860 萬 3 千元，約 1.43%，係因考試報考人數減少致試務費用減少。
- (三) 業務外收入 450 萬元，分為：
  - 1. 利息收入：250 萬元，係銀行存款利息收入，較上年度預算數 255 萬元，減少 5 萬元，約 1.96%，主要係預估銀行存款減少所致。
  - 2. 雜項收入：200 萬元，係報考人退費支票逾期未兌領款項及以前年度應付費用預估溢列數，與上年度預算數相同。
- (四) 業務外費用：5 萬元，係支付以前年度報考人退費之試務費用，與上年度預算數相同。
- (五) 本期賸餘：1,321 萬 9 千元，較上年度預算數 1,517 萬 8 千元，減少 195 萬 9 千元，約 12.91%，主要係因預計考試報考人數減少致報名費收入減少所致。
- (六) 本年度及最近五年收入、成本與費用及賸餘圖表（詳見圖 2、3）。

**二、餘絀撥補之預計：**

- (一) 本年度預計賸餘 1,321 萬 9 千元，連同以前年度未分配賸餘 2 億 5,148 萬 4 千元，合計賸餘 2 億 6,470 萬 3 千元，全數列入未分配賸餘，留待以後年度處理。
- (二) 本年度及最近五年賸餘分配圖表（詳見圖 4、5）。

**三、現金流量之預計：**

- (一) 業務活動之淨現金流入 3,578 萬 6 千元。
- (二) 投資活動之現金流量：
  - 1. 投資活動之淨現金流出 3,670 萬 2 千元，包括增加不動產、廠房及設備 2,077 萬 7 千元、增加無形資產 1,592 萬 5 千元等現金流出。

**考選部**  
**考選業務基金**  
**業務計畫及預算說明**  
中華民國 110 年度

2. 上述增加不動產、廠房及設備 2,077 萬 7 千元，係辦理一般建築及設備計畫之數，包括機械及設備 1,777 萬 5 千元、什項設備 300 萬 2 千元。

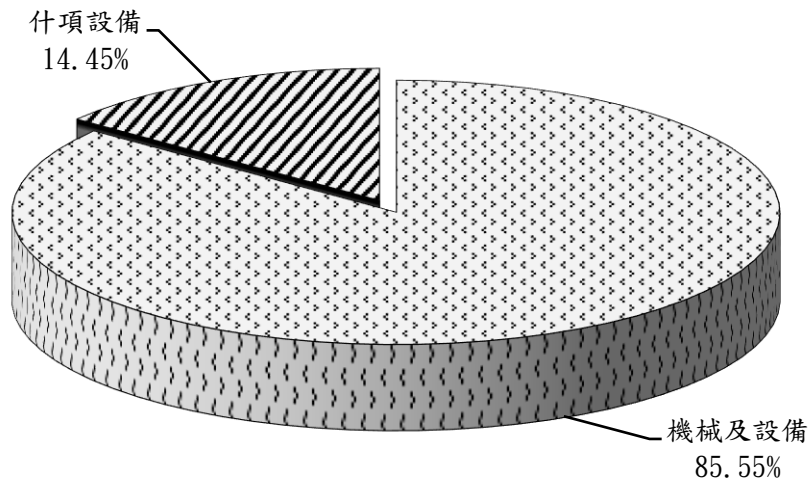
(三) 籌資活動之現金流量：

籌資活動之淨現金流出 93 萬 3 千元，係減少存入保證金。

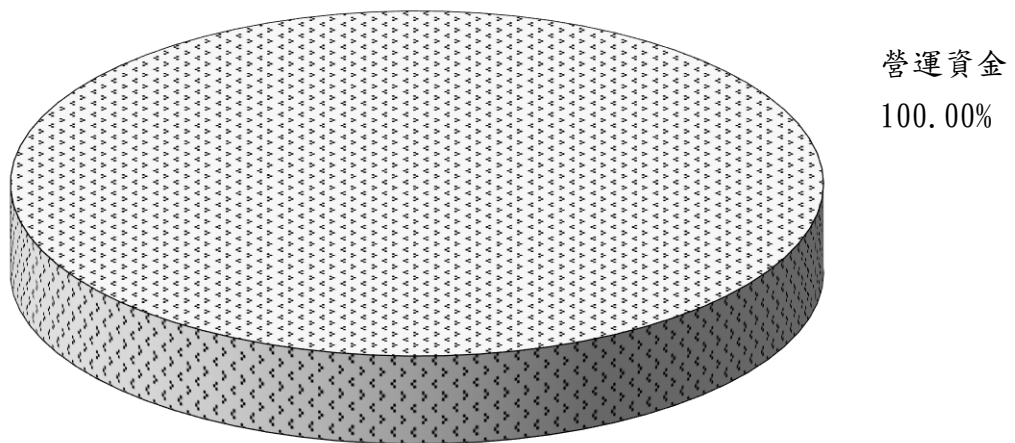
(四) 現金及約當現金之淨減 184 萬 9 千元，係期末現金 2 億 2,734 萬 1 千元，較期初現金 2 億 2,919 萬元減少之數。

考選部  
考選業務基金  
業務計畫及預算說明  
中華民國 110 年度

110年度固定資產建設改良擴充及資金來源 (圖1)  
建設改良擴充



資金來源



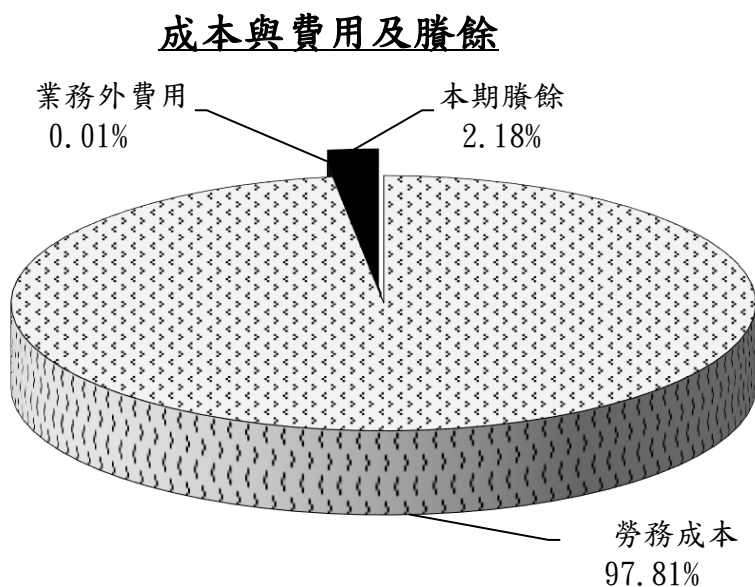
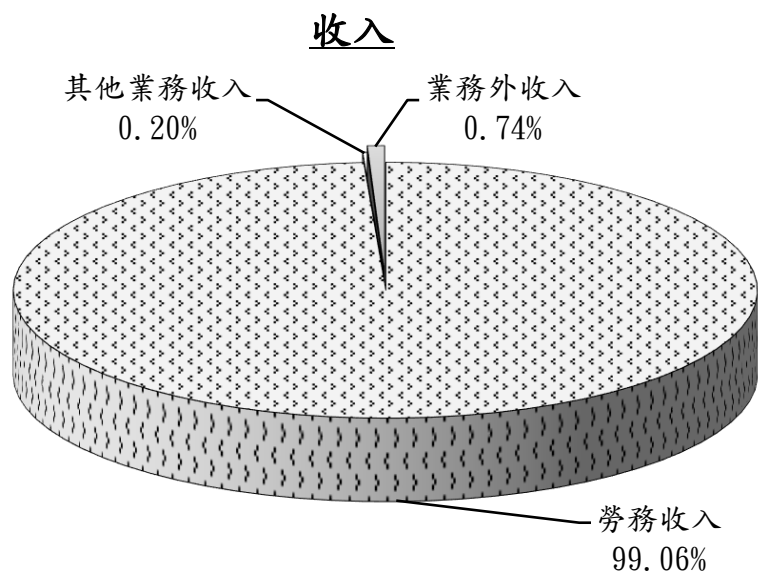
單位：新臺幣千元

建設改良擴充	110年度預算	資金來源	110年度預算
不動產、廠房及設備	20,777	營運資金	20,777
機械及設備	17,775		
什項設備	3,002		
合計	20,777	合計	20,777



考選部  
考選業務基金  
業務計畫及預算說明  
中華民國 110 年度

110年度收入、成本與費用及賸餘 (圖2)

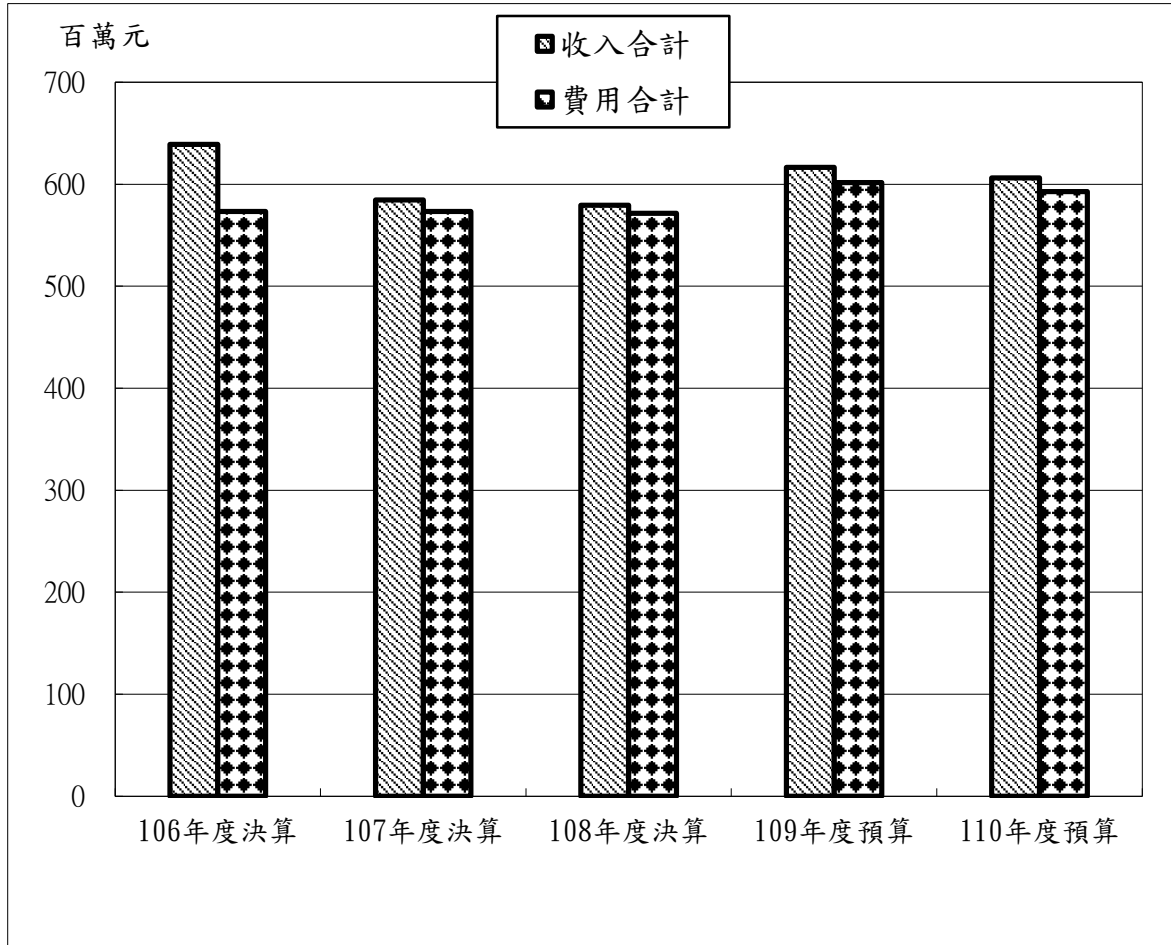


單位：新臺幣千元

收入	110年度預算	成本與費用及賸餘	110年度預算
業務收入	601,580	業務成本與費用	592,811
勞務收入	600,348	勞務成本	592,811
其他業務收入	1,232		
業務外收入	4,500	業務外費用	50
		本期賸餘	13,219
收入總額	606,080	成本、費用及賸餘總額	606,080

考選部  
考選業務基金  
業務計畫及預算說明  
中華民國 110 年度

最近五年收入與費用 (圖3)



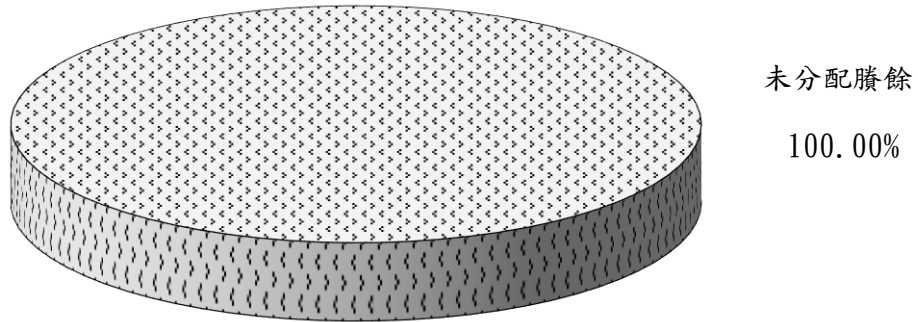
單位：新臺幣千元

項目 \ 年度	106年度決算	107年度決算	108年度決算	109年度預算	110年度預算
收入					
業務收入	621,559	574,755	571,629	612,092	601,580
業務外收入	17,523	9,781	7,834	4,550	4,500
收入合計	639,082	584,536	579,463	616,642	606,080
費用					
業務成本與費用	573,152	573,239	570,936	601,414	592,811
業務外費用	14	26	416	50	50
費用合計	573,166	573,265	571,352	601,464	592,861
本期賸餘	65,916	11,271	8,111	15,178	13,219

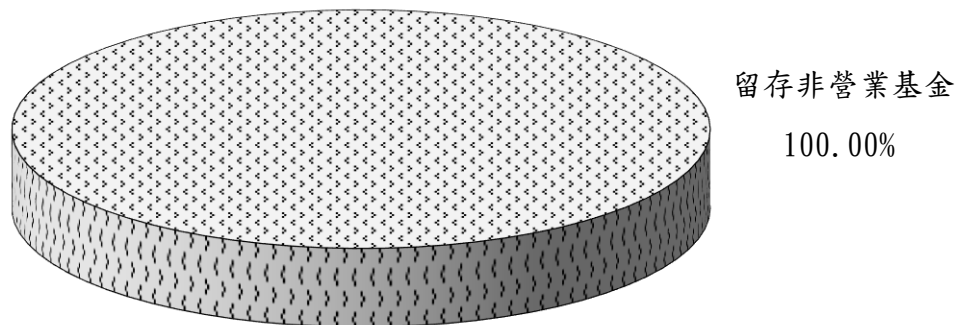
註：106至108年度決算數為審定決算數；109年度預算為法定預算數。以下各表同。

考選部  
考選業務基金  
業務計畫及預算說明  
中華民國 110 年度

110 年度 賸餘分配 (圖4)  
按分配程序分



按所得對象分

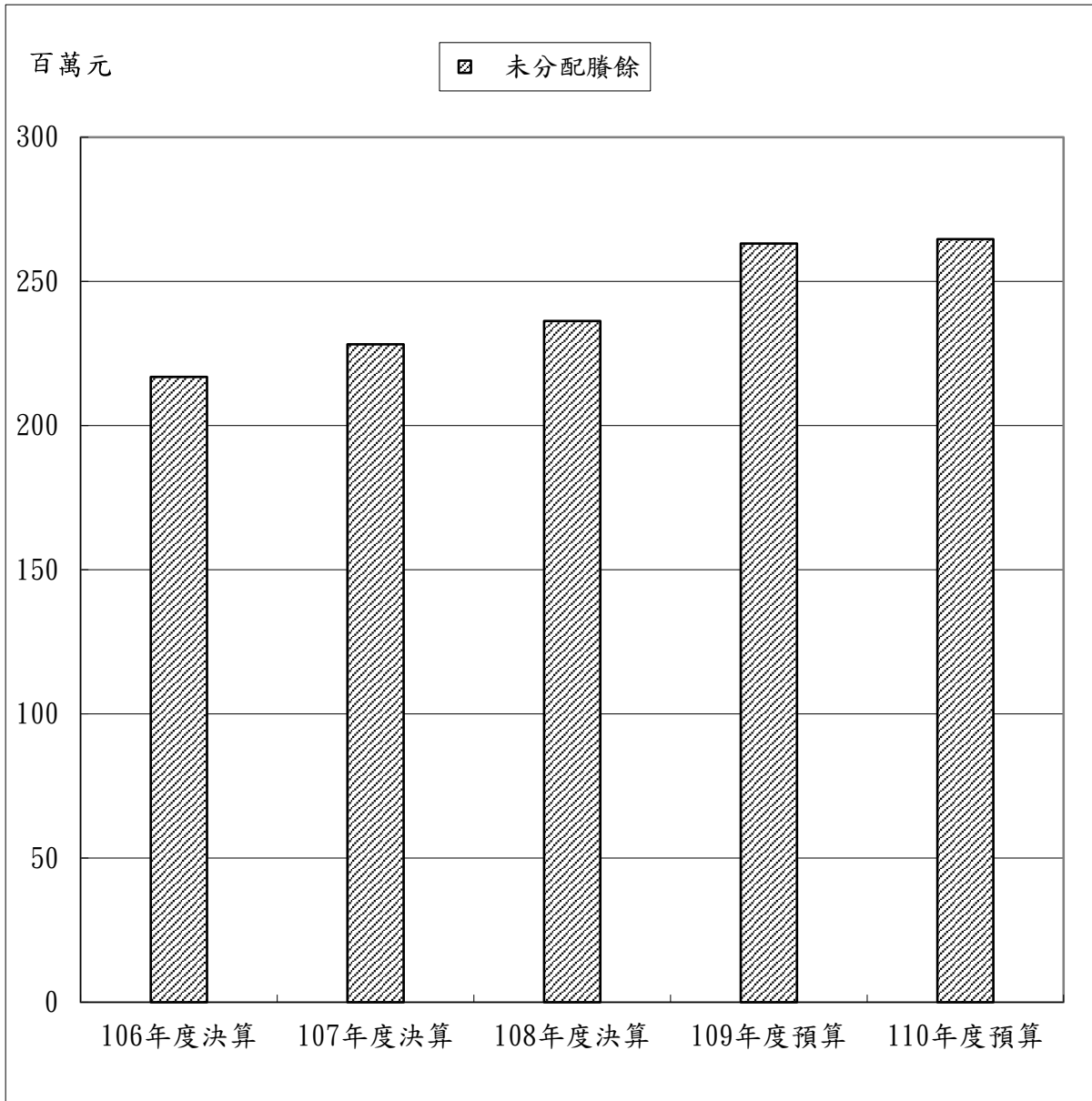


單位：新臺幣千元

按分配程序分	110年度預算	按所得對象分	110年度預算
未分配賸餘	264,703	留存非營業基金	264,703
合 計	264,703	合 計	264,703

考選部  
考選業務基金  
業務計畫及預算說明  
中華民國 110 年度

最近五年賸餘分配 (圖5)



單位：新臺幣千元

項目 \ 年度	106年度決算	107年度決算	108年度決算	109年度預算	110年度預算
<b>賸餘分配</b>					
未分配賸餘	216,924	228,196	236,306	263,165	264,703
合 計	216,924	228,196	236,306	263,165	264,703

# 主 要 表



考選部  
考選業務基金  
收支餘絀預計表  
中華民國 110 年度

單位:新臺幣千元

前年度決算數		科 目	本年度預算數		上年度預算數		比較增減(-)	
金額	%		金額	%	金額	%	金額	%
<b>571,629</b>	<b>100.00</b>	<b>業務收入</b>	<b>601,580</b>	<b>100.00</b>	<b>612,092</b>	<b>100.00</b>	- <b>10,512</b>	- <b>1.72</b>
570,397	99.78	勞務收入	600,348	99.80	610,642	99.76	- 10,294	- 1.69
570,397	99.78	報名費收入	600,348	99.80	610,642	99.76	- 10,294	- 1.69
1,232	0.22	其他業務收入	1,232	0.20	1,450	0.24	- 218	- 15.03
291	0.05	其他補助收入	290	0.05	290	0.05	-	-
941	0.16	雜項業務收入	942	0.16	1,160	0.19	- 218	- 18.79
<b>570,936</b>	<b>99.88</b>	<b>業務成本與費用</b>	<b>592,811</b>	<b>98.54</b>	<b>601,414</b>	<b>98.26</b>	- <b>8,603</b>	- <b>1.43</b>
570,883	99.87	勞務成本	592,811	98.54	601,414	98.26	- 8,603	- 1.43
570,883	99.87	試務成本	592,811	98.54	601,414	98.26	- 8,603	- 1.43
53	0.01	其他業務成本	-	-	-	-	-	-
53	0.01	雜項業務成本	-	-	-	-	-	-
<b>692</b>	<b>0.12</b>	<b>業務賸餘(短絀)</b>	<b>8,769</b>	<b>1.46</b>	<b>10,678</b>	<b>1.74</b>	- <b>1,909</b>	- <b>17.88</b>
<b>7,834</b>	<b>1.37</b>	<b>業務外收入</b>	<b>4,500</b>	<b>0.75</b>	<b>4,550</b>	<b>0.74</b>	- <b>50</b>	- <b>1.10</b>
2,670	0.47	財務收入	2,500	0.42	2,550	0.42	- 50	- 1.96
2,670	0.47	利息收入	2,500	0.42	2,550	0.42	- 50	- 1.96
5,164	0.90	其他業務外收入	2,000	0.33	2,000	0.33	-	-
20	0.00	違規罰款收入	-	-	-	-	-	-
5,144	0.90	雜項收入	2,000	0.33	2,000	0.33	-	-
<b>416</b>	<b>0.07</b>	<b>業務外費用</b>	<b>50</b>	<b>0.01</b>	<b>50</b>	<b>0.01</b>	-	-
416	0.07	其他業務外費用	50	0.01	50	0.01	-	-
416	0.07	雜項費用	50	0.01	50	0.01	-	-
<b>7,418</b>	<b>1.30</b>	<b>業務外賸餘(短絀)</b>	<b>4,450</b>	<b>0.74</b>	<b>4,500</b>	<b>0.74</b>	- <b>50</b>	- <b>1.11</b>
<b>8,111</b>	<b>1.42</b>	<b>本期賸餘(短絀)</b>	<b>13,219</b>	<b>2.20</b>	<b>15,178</b>	<b>2.48</b>	- <b>1,959</b>	- <b>12.91</b>
-	-	<b>本期其他綜合餘絀</b>	-	-	-	-	-	-

註：百分比及前年度決算數細數之和與總數或略有出入，係四捨五入關係。以下各表同。

**考選部**  
**考選業務基金**  
**收支餘絀預計表說明**  
中華民國 110 年度

一、本期收支項目之說明：

(一)業務收入601,580千元，包括：

1. 勞務收入600,348千元：係預計各類考試報名費收入。

2. 其他業務收入1,232千元，包括：

(1)其他補助收入290千元：係內政部建築研究所補助第二試務大樓空調系統節能改善工程補助款於資產耐用年限內分年認列之收入。

(2)雜項業務收入942千元：係預計各項考試應考人申請複查成績及閱覽試卷之收入。

(二)業務成本與費用592,811千元：係辦理各項考試所需成本。

(三)業務收入與業務成本與費用相抵，本年度之業務賸餘為8,769千元。

(四)業務外收入4,500千元，包括：

1. 財務收入2,500千元：係銀行存款利息收入。

2. 其他業務外收入2,000千元：係報考人退費支票逾期未兌領款項及以前年度應付費用預估溢列數。

(五)業務外費用50千元：係以前年度退還報考人報名費之支票逾期未兌領，依申請重新辦理退款之費用。

(六)綜上，本期賸餘為13,219千元。

二、本期其他綜合餘絀之說明：無。



考選部  
考選業務基金  
餘絀撥補預計表  
中華民國 110 年度

單位:新臺幣千元

上年度預算數		項 目	本年度預算數		說 明
金 額	%		金 額	%	
263,165	100.00	<b>賸餘之部</b>	264,703	100.00	
15,178	5.77	本期賸餘	13,219	4.99	
247,987	94.23	前期未分配賸餘	251,484	95.01	
-	-	追溯適用及追溯重編之影響數	-	-	
-	-	公積轉列數	-	-	
-	-	其他轉入數	-	-	
-	-	<b>分配之部</b>	-	-	
-	-	填補累積短絀	-	-	
-	-	提存公積	-	-	
-	-	賸餘撥充基金數	-	-	
-	-	解繳公庫淨額	-	-	
-	-	其他依法分配數	-	-	
263,165	100.00	<b>未分配賸餘</b>	264,703	100.00	
-	-	<b>短絀之部</b>	-	-	
-	-	本期短絀	-	-	
-	-	前期待填補之短絀	-	-	
-	-	追溯適用及追溯重編之影響數	-	-	
-	-	其他轉入數	-	-	
-	-	<b>填補之部</b>	-	-	
-	-	撥用賸餘	-	-	
-	-	撥用公積	-	-	
-	-	折減基金	-	-	
-	-	公庫撥款	-	-	
-	-	<b>待填補之短絀</b>	-	-	

考選部  
考選業務基金  
現金流量預計表  
中華民國 110 年度

單位：新臺幣千元

項 目	預 算 數	說 明
<b>業務活動之現金流量</b>		
本期賸餘(短絀)	13,219	
利息股利之調整	- 2,500	係調整利息收入2,500千元。
未計利息股利之本期賸餘(短絀)	10,719	
調整項目	22,567	包括：折舊16,994千元；攤銷17,006千元；流動資產淨減3,149千元；流動負債淨減14,292千元；遞延負債於資產耐用年限內分年轉列其他補助收入290千元。
未計利息股利之現金流入(流出)	33,286	
收取利息	2,500	
<b>業務活動之淨現金流入(流出)</b>	<b>35,786</b>	
<b>投資活動之現金流量</b>		
增加不動產、廠房及設備、礦產資源	- 20,777	增加機械及設備17,775千元及什項設備3,002千元。
增加無形資產及其他資產	- 15,925	增加電腦軟體。
<b>投資活動之淨現金流入(流出)</b>	<b>- 36,702</b>	
<b>籌資活動之現金流量</b>		
減少短期債務、流動金融負債及其他負債	- 933	減少存入保證金933千元。
<b>籌資活動之淨現金流入(流出)</b>	<b>- 933</b>	
<b>現金及約當現金之淨增(淨減)</b>	<b>- 1,849</b>	
<b>期初現金及約當現金</b>	<b>229,190</b>	
<b>期末現金及約當現金</b>	<b>227,341</b>	

註：本表係採現金及約當現金基礎，包括現金及自投資日起3個月內到期或清償之債權證券。

# 明 細 表



考選部  
考選業務基金  
勞務收入明細表  
中華民國 110 年度

單位:新臺幣千元

科目及營運項目	單位	預 算 數			說 明
		數 量	單價(元)	金 額	
勞務收入	人次	453,512	1,324	600,348	
報名費收入				600,348	
公務人員高等暨普通考試	人次	91,400		121,466	
公務人員初等考試	人次	28,000		21,735	
公務人員升官等升資考試	人次	6,725		18,724	
公務人員特種考試	人次	153,782		170,266	
專門職業及技術人員高等暨普通考試	人次	171,970		266,477	
專技人員申請減免應試科目審議	人次	1,605		1,605	
專技人員申請實務經歷及專業研習紀錄審查	人次	30		75	

**考選部**  
**考選業務基金**  
**其他業務收入明細表**  
 中華民國 110 年度

單位：新臺幣千元

科目及業務項目	預 算 數	說 明
<b>其他業務收入</b>	1,232	
其他補助收入	290	係內政部建築研究所補助第二試務大樓空調系統節能改善工程補助款於資產耐用年限內分年認列之收入290千元。
雜項業務收入	942	係各項考試應考人申請複查成績及閱覽試卷之收入942千元。

考選部  
考選業務基金  
財務收入明細表  
中華民國 110 年度

單位:新臺幣千元

科目及業務項目	預 算 數	說 明
財務收入	2,500	
利息收入	2,500	係估列銀行存款利息收入2,500千元。

**考選部**  
**考選業務基金**  
**其他業務外收入明細表**  
 中華民國 110 年度

單位：新臺幣千元

科目及業務項目	預 算 數	說 明
其他業務外收入	2,000	
雜項收入	2,000	係報考人退費支票逾期未兌領款項及以前年度應付費用預估溢列數合計2,000千元。



**考選部**  
**考選業務基金**  
**勞務成本明細表**  
中華民國 110 年度

單位:新臺幣千元

科目及營運項目	單位	本年度預算數			上年度預算數			前年度決算數		
		數量	平均單位成本(元)	金額	數量	平均單位成本(元)	金額	數量	平均單位成本(元)	金額
<b>勞務成本</b>	人次	453,512	1,307	<b>592,811</b>	460,025	1,307	<b>601,414</b>	429,370	1,330	<b>570,883</b>
<b>試務成本</b>				<b>592,811</b>			<b>601,414</b>			<b>570,883</b>
<b>服務費用</b>				<b>520,606</b>			<b>529,733</b>			<b>501,373</b>
水電費				11,442			12,000			10,782
郵電費				9,576			11,463			7,130
旅運費				5,018			5,024			4,629
印刷裝訂與廣告費				10,713			10,951			10,255
修理保養及保固費				14,645			9,639			11,801
保險費				79			74			62
一般服務費				124,999			121,591			117,038
專業服務費				343,834			358,691			339,535
公共關係費				300			300			140
<b>材料及用品費</b>				<b>22,576</b>			<b>26,342</b>			<b>19,618</b>
使用材料費				1,331			1,063			1,246
用品消耗				21,245			25,279			18,371
<b>租金與利息</b>				<b>15,629</b>			<b>15,339</b>			<b>15,693</b>
房租				1,942			2,006			1,876
機器租金				9,530			9,083			9,793
交通及運輸設備租金				4,003			4,077			3,873
什項設備租金				154			173			151
<b>折舊、折耗及攤銷</b>				<b>34,000</b>			<b>30,000</b>			<b>34,198</b>
不動產、廠房及設備折舊				16,994			15,994			17,151
攤銷				17,006			14,006			17,047
<b>合 計</b>				<b>592,811</b>			<b>601,414</b>			<b>570,883</b>

考選部  
考選業務基金  
勞務成本說明  
中華民國 110 年度

科 目	說 明
勞務成本	本年度勞務成本 592,811 千元，較上年度預算數 601,414 千元，減少 8,603 千元，約 1.43%，分項編列情形如下：
試務成本	試務成本：592,811 千元。
服務費用	一、服務費用 520,606 千元，包括：
水電費	1. 水電費 11,442 千元：係國家考場、第一試務大樓、第二試務大樓及第三試務大樓之水電費。
郵電費	2. 郵電費 9,576 千元：係寄發各項國家考試資料之郵費暨聯繫試務之電話費及網際網路之數據通訊等費用。
旅運費	3. 旅運費 5,018 千元：係派赴考區辦理試務工作人員國內旅費 3,337 千元、各試區運送試卷、試場用品之運費 1,633 千元及公務車運送試卷 e-tag 加值之費用 48 千元。
印刷裝訂與廣告費	4. 印刷裝訂與廣告費 10,713 千元，包括：印製各項國家考試需用試卷、考試監場資料及考試監場識別證等印刷及裝訂費 9,963 千元；考試宣導品製作及文件之印製等業務宣導費 750 千元。
修理保養及保固費	5. 修理保養及保固費 14,645 千元：係各試務大樓整修及試區考場之房屋維護費、試務資訊系統相關設備及各試務大樓電梯、不斷電設備等保養維護費。
保險費	6. 保險費 79 千元：係辦理現金保險保費、各試務大樓公共意外責任險及參加體能測驗應考人意外險保險費等經費。
一般服務費	7. 一般服務費 124,999 千元，包括：匯費及手續費 5,692 千元；借用學校代為辦理試務之代辦費 31,797 千元；國家考試線上閱卷期間及電腦化測驗考試期間勞務委外服務、國家考場、試務大樓及閱場環境清潔維護、水電維護等外包費 19,725 千元；計時與計件人員酬金 67,785 千元。
專業服務費	8. 專業服務費 343,834 千元，包括：入闈及考試期間醫事、氣象等專技人員酬金 223 千元；講課鐘點、稿費、出席審查及查詢費 4,532 千元；委託檢驗（定）試驗認證費 160 千元；試務甄選費 318,048 千元；電腦軟體服務費 20,871 千元。
公共關係費	9. 公共關係費 300 千元：係應辦理國家考試需要，購置適當小禮品以向協助國家考試之其他機關、學校、典試或試務人力致謝，使考試順利完成，並確保應考人之安全與便利，如感謝縣市政府於考試遇颱風延期或試場遭破壞之應變、

**考選部**  
**考選業務基金**  
**勞務成本說明**  
中華民國 110 年度

科 目	說 明
<b>材料及用品費</b> 使用材料費 用品消耗	慰問試程中受傷之應考人等。 二、材料及用品費 22,576 千元，包括： <ol style="list-style-type: none"> <li>1. 使用材料費：按業務需要編列 1,331 千元。</li> <li>2. 用品消耗：按業務需要編列辦公（事務）用品、報章什誌、闈場及閱卷人員餐費等 21,245 千元。</li> </ol>
<b>租金與利息</b> 房租 機器租金  交通及運輸設備租金 什項設備租金	三、租金與利息 15,629 千元，包括： <ol style="list-style-type: none"> <li>1. 房租：辦理考試存放試題卷之房屋租金 1,942 千元。</li> <li>2. 機器租金：按業務需要編列電腦租金及使用費 9,490 千元、機械及設備租金 40 千元，合計 9,530 千元。</li> <li>3. 交通及運輸設備租金：係辦理各項考試各考區車輛租金 4,003 千元。</li> <li>4. 什項設備租金：係辦理各項考試各考區所需臨時租用設備租金 154 千元。</li> </ol>
<b>折舊、折耗及攤銷</b> 不動產、廠房及設備折舊  攤銷	四、折舊、折耗及攤銷：34,000 千元，包括： <ol style="list-style-type: none"> <li>1. 不動產、廠房及設備折舊：含機械及設備折舊 14,611 千元、交通及運輸設備折舊 204 千元及什項設備折舊 2,179 千元，合計 16,994 千元。</li> <li>2. 攤銷：含攤銷電腦軟體費 17,000 千元及其他攤銷費用 6 千元，合計 17,006 千元。</li> </ol>

**考選部**  
**考選業務基金**  
**其他業務外費用明細表**  
 中華民國 110 年度

單位：新臺幣千元

前年度決算數	上年度預算數	科目及業務計畫項目	本年度預算數
416	50	其他業務外費用	50
416	50	雜項費用	50
416	50	其他	50
416	50	其他費用	50
416	50	合 計	50

**考選部**  
**考選業務基金**  
**其他業務外費用說明**  
 中華民國 110 年度

科 目	說 明
其他業務外費用 雜項費用 其他 其他費用	本年度其他業務外費用 50 千元。 雜項費用：50 千元。 其他：50 千元。 其他費用 50 千元：主要為以前年度退還報考人報名費之支票逾期未兌領，依申請重新辦理退款之費用。

考選部  
考選業務基金  
固定資產建設改良擴充明細表  
中華民國 110 年度

單位：新臺幣千元

項 目	不動產、廠房及設備				投資性 不動產	合 計	說 明
	機械 及設備	交通及運 輸設備	什項設備	小 計			
一般建築及設備 計畫	17,775		3,002	20,777		20,777	
一次性項目	17,775		3,002	20,777		20,777	
合 計	17,775		3,002	20,777		20,777	

考選部  
考選業務基金  
固定資產建設改良擴充資金來源明細表  
中華民國 110 年度

單位：新臺幣千元

項 目	自 有 資 金				外 借 資 金				合 計			
	營 運 資 金	出 售 不 適 用 資 產	國 庫 撥 款	其 他	小 計		國 內 借 款	國 外 借 款	小 計			
					金 額	%			金 額	%	金 額	%
一般建築及設備 計畫	20,777				20,777	100.00					20,777	100.00
一次性項目	20,777				20,777	100.00					20,777	100.00
合 計	20,777				20,777	100.00					20,777	100.00

考選  
考選業  
固定資產建設改良擴充  
中華民國

項 目	全 部 計						目標能量
	投資總額	資 金 來 源				外借 資金	
		自 有 資 金					
	營運資金	出售不適 用資產	國庫 撥款	其他			
一般建築及設備計畫	20,777	20,777	-	-	-	-	
一次性項目	20,777	20,777	-	-	-	-	



部

務基金

計畫預期進度明細表

110年度

單位：新臺幣千元

畫				預算數			
進度起迄年月	資金成本率(%)	現值報酬率(%)	收回年限(年)	本年度		截至本年度累計數	
				金額	占全部計畫%	金額	占全部計畫%
110.1~110.12				20,777	100.00	20,777	100.00
				20,777	100.00	20,777	100.00

考選部  
考選業務基金  
資產折舊明細表  
中華民國 110 年度

單位：新臺幣千元

項 目	不動產、廠房及設備					投資性 不動產	其他	合計
	土地改 良物	房屋及 建築	機械及設備	交通及運 輸設備	什項設備			
前年度決算資產原值			176,568	7,986	38,328			222,882
上年度預計增減資產原值			13,010	0	4,485			17,495
本年度預計增減資產原值			17,775	0	3,002			20,777
資產重估增值額								
本年度(12月底)止資產總額			207,353	7,986	45,815			261,154
<b>本年度應提折舊額</b>			<b>14,611</b>	<b>204</b>	<b>2,179</b>			<b>16,994</b>
勞務成本			14,611	204	2,179			16,994

**考選部**  
**考選業務基金**  
**基金數額增減明細表**  
 中華民國 110 年度

單位：新臺幣千元

項 目	金 額	說 明
期初基金數額	127,203	
加：		
以前年度公積撥充	-	
賸餘撥充	-	
以代管國有財產撥充	-	
國庫增撥數	-	
其他	-	
減：		
填補短絀	-	
折減基金繳庫	-	
其他	-	
期末基金數額	127,203	

本 頁 空 白

# 參 考 表



**考選部**  
**考選業務基金**  
**預計平衡表**  
中華民國110年12月31日

單位：新臺幣千元

108年12月31日 實 際 數	科 目	110年12月31日 預 計 數	109年12月31日 預 計 數	比較增減
<b>597,054</b>	<b>資 產</b>	<b>585,306</b>	<b>587,602</b>	- <b>2,296</b>
511,399	流動資產	497,893	502,891	- 4,998
240,740	現金	227,341	229,190	- 1,849
260,000	流動金融資產	260,000	260,000	-
417	應收款項	264	417	- 153
10,242	預付款項	10,288	13,284	- 2,996
64,358	不動產、廠房及設備	69,783	66,000	3,783
47,290	機械及設備	49,268	46,104	3,164
176,568	機械及設備	207,353	189,578	17,775
129,277	減：累計折舊-機械及設備	158,085	143,474	14,611
951	交通及運輸設備	719	923	- 204
7,986	交通及運輸設備	7,986	7,986	-
7,035	減：累計折舊-交通及運輸設備	7,267	7,063	204
16,116	什項設備	19,796	18,973	823
38,328	什項設備	45,815	42,813	3,002
22,212	減：累計折舊-什項設備	26,019	23,840	2,179
21,292	無形資產	17,625	18,706	- 1,081
21,292	無形資產	17,625	18,706	- 1,081
5	其他資產	5	5	-
5	什項資產	5	5	-
<b>597,054</b>	<b>資產合計</b>	<b>585,306</b>	<b>587,602</b>	- <b>2,296</b>
<b>233,384</b>	<b>負 債</b>	<b>193,240</b>	<b>208,755</b>	- <b>15,515</b>
175,291	流動負債	159,092	173,384	- 14,292
122,251	應付款項	92,259	106,064	- 13,805
53,040	預收款項	66,833	67,320	- 487
58,094	其他負債	34,148	35,371	- 1,223
1,695	遞延負債	1,115	1,405	- 290
56,399	什項負債	33,033	33,966	- 933
<b>363,670</b>	<b>淨 值</b>	<b>392,066</b>	<b>378,847</b>	<b>13,219</b>
127,203	基金	127,203	127,203	-
127,203	基金	127,203	127,203	-
160	公積	160	160	-
160	資本公積	160	160	-
236,306	累積餘絀	264,703	251,484	13,219
236,306	累積賸餘	264,703	251,484	13,219
<b>597,054</b>	<b>負債及淨值合計</b>	<b>585,306</b>	<b>587,602</b>	- <b>2,296</b>

考選部  
考選業務基金  
5年來主要營運項目分析表  
中華民國 110 年度

單位:新臺幣千元

年度及項目	單位	數量	單位成本 (元)	預(決)算數	說明
<b>本年度預算數</b>	人次	453,512	1,307.16	592,811	
辦理各項考試業務	人次	453,512	1,307.16	592,811	辦理公務人員考試、專門職業及技術人員考試等考試計畫。
<b>上年度預算數</b>	人次	460,025	1,307.35	601,414	
辦理各項考試業務	人次	460,025	1,307.35	601,414	辦理公務人員考試、專門職業及技術人員考試等考試計畫。
<b>前年度決算數</b>	人次	429,370	1,329.58	570,883	
辦理各項考試業務	人次	429,370	1,329.58	570,883	辦理公務人員考試、專門職業及技術人員考試等考試計畫。
<b>107年度決算數</b>	人次	431,408	1,328.48	573,116	
辦理各項考試業務	人次	431,408	1,328.48	573,116	辦理公務人員考試、專門職業及技術人員考試等考試計畫。
<b>106年度決算數</b>	人次	470,425	1,217.99	572,974	
辦理各項考試業務	人次	470,425	1,217.99	572,974	辦理公務人員考試、專門職業及技術人員考試等考試計畫。



考選部  
考選業務基金  
員工人數彙計表  
中華民國 110 年度

單位：人

科 目	上年度最高 可進用員額數	本年度增減(-)數	本年度最高 可進用員額數	說 明

備註：本基金以服務費用支付編制外之進用人力，其內容如下：

1. 辦理各項考試業務按試務期程所需彈性進退之按日計時臨時人員，預計進用90天以內定期契約臨時人員376人、90至180天定期契約臨時人員96人、181天至1年定期契約臨時人員150人及不定期契約臨時人員56人。
2. 清潔外包部分之承攬人力7人、保全勤務人力1人、電腦維護、網路維運及機房管理委外之承攬人力1人、水電維護委外承攬人力3人、行政事務處理勞務承攬人力3人。
3. 入闈及考試期間委託醫事、氣象等專業人員服務69人次。

考選  
考選業  
用人費用  
中華民國

科目	正式員 額薪資	聘僱人 員薪資	超時工 作報酬	津貼	獎 金				退休及
					年終 獎金	考績 獎金	績效 獎金	其他	退休金

備註：本基金以服務費用支付編制外之進用人力，其內容如下：

1. 辦理各項考試業務所需支付按日計時之臨時人員之工資67,785千元，編列於一般服
2. 清潔外包之勞務承攬4,278千元、保全勤務503千元、電腦維護、網路維運及機房管  
編列於一般服務費項下之外包費科目。
3. 入闈及考試期間委託醫事、氣象等專業人員服務之服務費223千元，編列於專業服務

部  
務基金  
彙計表  
110 年度

單位:新臺幣千元

卹償金	資遣費	福 利 費				提繳費	合計	兼任人員 用人費用	總計
		分擔保 險費	傷病醫 藥費	提撥福 利金	其他				

務費項下之計時與計件人員酬金科目。  
理委外承攬923千元、水電維護委外承攬2,140千元、行政事務處理勞務承攬1,251千元，  
費項下之專技人員酬金科目。

**考選部**  
**考選業務基金**  
**各項費用彙計表**  
中華民國 110 年度

單位：新臺幣千元

前年度 決算數	上年度 預算數	科 目	本年度預算數		
			合計	勞務成本	其他業務 外費用
<b>501,426</b>	<b>529,733</b>	<b>服務費用</b>	<b>520,606</b>	<b>520,606</b>	-
10,782	12,000	水電費	11,442	11,442	-
7,130	11,463	郵電費	9,576	9,576	-
4,629	5,024	旅運費	5,018	5,018	-
10,255	10,951	印刷裝訂與廣告費	10,713	10,713	-
11,801	9,639	修理保養及保固費	14,645	14,645	-
62	74	保險費	79	79	-
117,092	121,591	一般服務費	124,999	124,999	-
339,535	358,691	專業服務費	343,834	343,834	-
140	300	公共關係費	300	300	-
<b>19,618</b>	<b>26,342</b>	<b>材料及用品費</b>	<b>22,576</b>	<b>22,576</b>	-
1,246	1,063	使用材料費	1,331	1,331	-
18,371	25,279	用品消耗	21,245	21,245	-
<b>15,693</b>	<b>15,339</b>	<b>租金與利息</b>	<b>15,629</b>	<b>15,629</b>	-
1,876	2,006	房租	1,942	1,942	-
9,793	9,083	機器租金	9,530	9,530	-
3,873	4,077	交通及運輸設備租金	4,003	4,003	-
151	173	什項設備租金	154	154	-
<b>34,198</b>	<b>30,000</b>	<b>折舊、折耗及攤銷</b>	<b>34,000</b>	<b>34,000</b>	-
17,151	15,994	不動產、廠房及設備折舊	16,994	16,994	-
17,047	14,006	攤銷	17,006	17,006	-
<b>416</b>	<b>50</b>	<b>其他</b>	<b>50</b>	-	<b>50</b>
416	50	其他費用	50	-	50
<b>571,352</b>	<b>601,464</b>	<b>總 計</b>	<b>592,861</b>	<b>592,811</b>	<b>50</b>

# 附 錄



**考選部**  
**考選業務基金**  
**立法院審議中央政府總預算案附屬單位預算所提決議及附帶決議**  
**辦理情形報告表**  
 中華民國 109 年度

決議及附帶決議		辦理情形
項次	內容	
各委員會審查決議部分 司法及法制委員會審查結果 乙、考試院考選部主管 一、作業基金—考選業務基金		
一、	<p>統計 105 至 107 年度公務人員高普考試錄取不足額，可以看出建築工程類科人數最多，近 3 年來都有錄取不足額的現象，除了建築工程類，還有環保技術、輪機技術、汽車工程、公職獸醫師等 20 多個類科在近年來都有錄取不足額傾向。由於公務人員高普考試係政府掄才之主要來源，為達政府考用配合目標，適時補足用人機關之人力需求，要求考試院考選部應針對近年來錄取不足額之相關類科教育端人才來源進行宣傳，以擴大報考來源與提升報考率，並藉以提高錄取率。</p>	<p>一、針對公務人員高普考試錄取不足額較嚴峻之類科，本部業依大院決議，規劃優先成立「國家考試土木工程相關類科教考訓用精進平台」，並於 109 年 7 月 1 日在國立臺灣科技大學舉行首場精進平台會議，會中除教育部、行政院人事行政總處等政府相關單位，另邀集設有土木工程相關系所之公（私）立大學、土木工程相關類科之用人機關、公會、學會等團體共同參與，採主題簡報、座談與意見交流兩階段進行，藉由教考訓用專業整合平台之共同對話與交流，精進土木工程相關類科人才之考選效能，並能提升人才養成之教育素質與滿足政府和社會用人之需求，未來將持續彙集各項會議結論，置於考選部全球資訊網供各界參考，並研議改進方案，以期相關考試制度更臻完善。</p> <p>二、另為吸引技術類科優秀人才進入政府部門服務，本部業綜整公務人員高普考試、地方特考及原住民族特考等考試近三年錄取不足額人數較多之類科（例如建築工程、土木工程、</p>

考選部  
 考選業務基金  
 立法院審議中央政府總預算案附屬單位預算所提決議及附帶決議  
 辦理情形報告表  
 中華民國 109 年度

決議及附帶決議		辦理情形
項次	內容	
		<p>環保技術、測量製圖、公職獸醫師等類科),藉由各該類科之主要報考學校、系所,以交叉篩選的統計數據,得知其主要分布之學校、系所,並已函請各相關學校鼓勵並轉知所屬相關系所學生踴躍報考國家考試。同時亦主動函洽相關學校派員宣導國家考試相關資訊。</p>