

中華民國 105 年度

中央政府總預算案

考試院考選部主管

考選業務基金附屬單位預算

(非營業部分)

考選部編

考選部  
考選業務基金目次  
中華民國105年度

一、業務計畫及預算說明	1-13
二、預算表	
(一) 主要表	
1. 收支預計表及說明	15-16
2. 餘絀撥補預計表	17
3. 現金流量預計表	18
(二) 明細表	
1. 勞務收入明細表	19
2. 其他業務收入明細表	20
3. 財務收入明細表	21
4. 其他業務外收入明細表	22
5. 勞務成本明細表及說明	23-26
6. 其他業務成本明細表及說明	27-28
7. 其他業務外費用明細表及說明	29-30
8. 固定資產建設改良擴充明細表	31
9. 固定資產建設改良擴充資金來源明細表	32
10. 固定資產建設改良擴充計畫預期進度明細表	34-35
11. 資產折舊明細表	36
12. 基金數額增減明細表	37
(三) 參考表	
1. 預計平衡表	39
2. 5年來主要營運項目分析表	40
3. 員工人數彙計表	41
4. 用人費用彙計表	42-43
5. 各項費用彙計表	44-45
(四) 附錄	
1. 立法院審議中央政府總預算案附屬單位預算所提決議及附帶決議 辦理情形報告表	47-64

# 業務計畫及預算說明

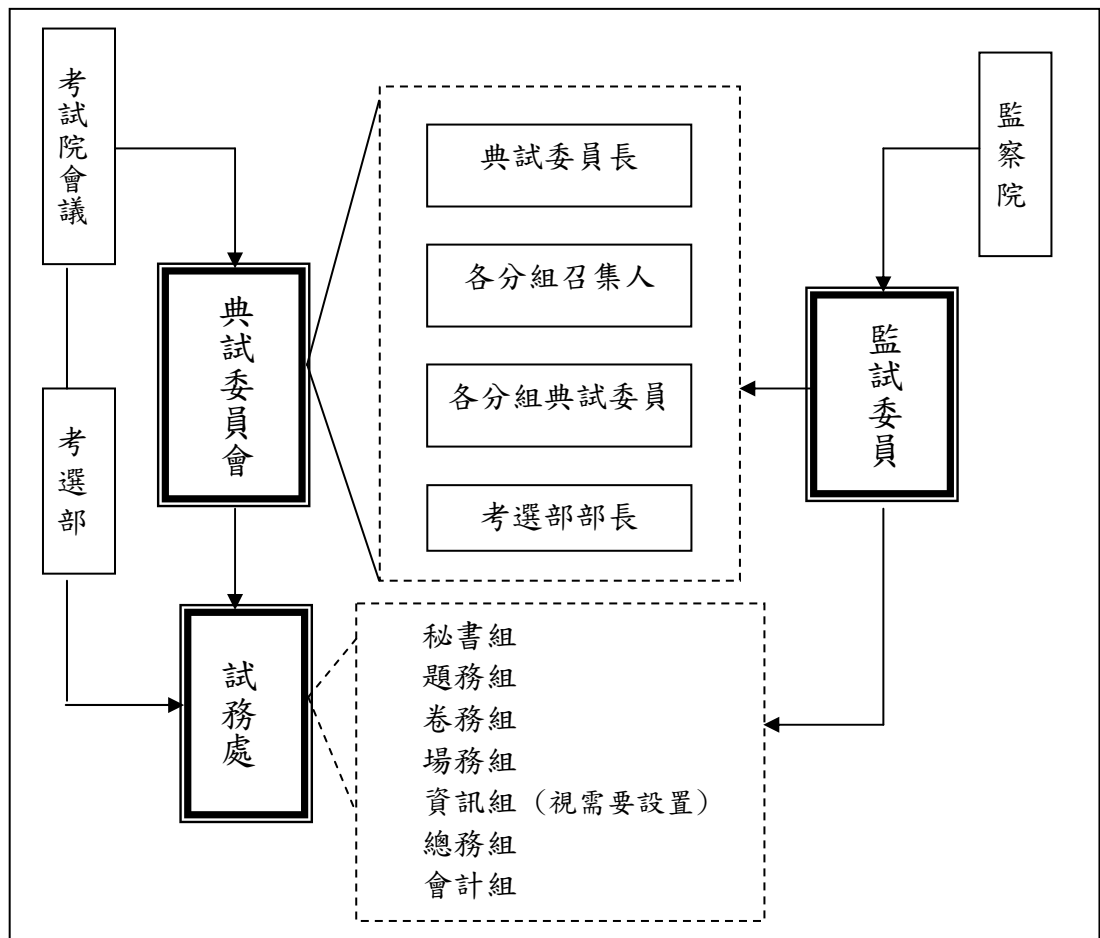
考選部  
考選業務基金  
業務計畫及預算說明  
中華民國 105 年度

壹、基金概況

一、設立宗旨

憲法第 18 條規定，人民有應考試服公職之權。故政府應辦理各項公職考試，以維護人民基本考試權，惟為避免公共資源浪費，並促進國民財政負擔公平，所需試務經費，應依公務人員考試法、專門職業及技術人員考試法等規定，由應考人繳交報名費等收入予以挹注。98 年度以前本部所辦理之各項國家考試係以收支併列方式編列於本部年度單位預算，99 年度為期發展國家考選業務、因應應考人數變動、提升試務品質、考試信度與效度，以保障應考人權益，並達成政府掄才之施政目標，依據預算法、公務人員考試法第十二條及專門職業及技術人員考試法第六條規定，設置考選業務基金（以下簡稱本基金）。

二、國家考試試務工作組織架構圖：



**考選部**  
**考選業務基金**  
**業務計畫及預算說明**  
中華民國 105 年度

**三、基金歸類及屬性**

本基金係依預算法第 4 條第 1 項第 2 款規定，凡經付出仍可收回，而非用於營業之作業基金，並編製附屬單位預算。

**貳、前年度及上年度已過期間預算執行情形**

**一、前 (103) 年度決算結果：**

- (一) 業務收入：決算數 6 億 4,630 萬 9 千元，較預算數 7 億 1,334 萬 2 千元，減少 6,703 萬 3 千元，約 9.40%，分析如下：
- (1) 報名費收入：決算數 6 億 4,496 萬 6 千元，較預算數 7 億 1,334 萬 2 千元，減少 6,837 萬 6 千元，約 9.59%，主要係各項考試報名人數較預算減少及自 103 年 7 月份起調高各項考試報名費標準等因素，報名費收入增減互抵所致。
- (2) 考選業務補助收入：決算數 134 萬 3 千元，係教育部及衛生福利部補助「專技人員高考牙醫師考試應考資格納入臨床技能測驗(OSCE)可行性之研究」委託研究案分攤款。
- (二) 業務成本與費用：決算數 6 億 4,918 萬 2 千元，較預算數 7 億 1,418 萬 2 千元，減少 6,500 萬元，約 9.10%，主要係部分考試報名人數減少，致相關試務費用較預算減少。
- (三) 業務外收入：決算數 971 萬 5 千元，較預算數 300 萬元，增加 671 萬 5 千元，約 223.83%，分析如下：
- (1) 利息收入：決算數 201 萬 9 千元，較預算數 300 萬元，減少 98 萬 1 千元，約 32.70%，主要係報名費收入減少以致現金減少及定期存款利率降低，致使利息收入較預算減少。
- (2) 資產使用及權利金收入：決算數 44 萬元，主要係出借國家考試電腦化測驗相關設備之收入。

**考選部**  
**考選業務基金**  
**業務計畫及預算說明**  
中華民國 105 年度

- (3) 違規罰款收入：決算數 4 萬 8 千元，係廠商逾期違約罰款之收入。
- (4) 雜項收入：決算數 720 萬 8 千元，主要係應考人退費支票逾期 1 年未兌領款項及以前年度考試臨時人員應付薪工預估溢列數等，予以沖轉解繳基金。
- (四) 業務外費用：決算數 2 萬 1 千元，主要係支付以前年度應考人退費之試務費用。
- (五) 本期賸餘：決算賸餘數 682 萬 2 千元，較預算賸餘數 216 萬元，增加 466 萬 2 千元，約 215.83%，主要係應考人退費支票逾期 1 年未兌領款項及以前年度考試臨時人員應付薪工預估溢列數等，本年度予以沖轉解繳基金數所致。
- (六) 固定資產之建設改良擴充：
  - (1) 年度可用預算數 1,351 萬 2 千元，全數為一般建築及設備，決算數 1,285 萬 6 千元（包括機械及設備 1,244 萬 2 千元、交通及運輸設備 3 萬 2 千元及什項設備 38 萬 2 千元）。
  - (2) 年度受贈資產為松山慈祐宮贈送 2 臺自動體外心臟除顫器(ADE)之機械及設備 16 萬元。

**二、上 (104) 年度預算截至 6 月 30 日止執行情形：**

- (一) 業務收入：年度預算數 7 億 0,947 萬 8 千元，截至 104 年 6 月底止預算分配數 2 億 1,197 萬 6 千元，實際執行數 2 億 0,630 萬 7 千元，執行率 97.33%，分析如下：
  - (1) 報名費收入：年度預算數 7 億 0,947 萬 8 千元，截至 104 年 6 月底止預算分配數 2 億 1,197 萬 6 千元，實際執行數 2 億 0,585 萬 9 千元，執行率 97.11%，主要係公務人員初等考試、第一次專技員高等考試醫師中醫師考試分階段考試、中醫師、營養師、心理師、護理師、社會工作師考試及公務人員特種考試交通事業鐵路人員考試等報名人數較預算減少所致。

**考選部**  
**考選業務基金**  
**業務計畫及預算說明**  
中華民國 105 年度

- (2) 考選業務補助收入：截至 104 年 6 月底止實際執行數 44 萬 8 千元，係衛福部補助「專技人員高考牙醫師考試應考資格納入臨床技能測驗(OSCE)可行性之研究」委託研究案分攤款。
- (二) 業務成本與費用：年度預算數 7 億 0,814 萬 8 千元，截至 104 年 6 月底止預算分配數 2 億 3,827 萬 5 千元，實際執行數 1 億 7,971 萬 9 千元，執行率 75.43%，主要係考試報名人數減少致試務成本相對減少及擲節試務費用。
- (三) 業務外收入：年度預算數 236 萬元，截至 104 年 6 月底止預算分配數 114 萬元，實際執行數 195 萬 4 千元，執行率 171.40%，分析如下：
- (1) 利息收入：年度預算數 236 萬元，截至 104 年 6 月底止預算分配數 114 萬元，實際執行數 100 萬 9 千元，執行率 88.51%，主要係報名費收入減少以致定存現金減少及定期存款利率降低，致使利息收入較預算減少。
- (2) 資產使用及權利金收入：截至 104 年 6 月底止實際執行數 22 萬元，主要係出借國家考試電腦化測驗相關設備之收入。
- (3) 違規罰款收入：截至 104 年 6 月底止實際執行數 1 萬 6 千元，係廠商逾期違約罰款之收入。
- (4) 雜項收入：截至 104 年 6 月底止實際執行數 70 萬 9 千元，主要係辦理應考人退費支票逾期 1 年未兌領款項、標售報廢財物收入及 103 年度各項考試應考人溢繳、誤繳仍未檢據申請退還款項等收入。
- (四) 業務外費用：截至 104 年 6 月底止實際執行數 9 千元，主要係支付以前年度應考人退費之試務費用。
- (五) 本期賸餘：年度預算數 369 萬元，截至 104 年 6 月底止預算分配數短絀 2,515 萬 9 千元，實際賸餘 2,853 萬 3 千

**考選部**  
**考選業務基金**  
**業務計畫及預算說明**  
中華民國 105 年度

元，由虧損轉為賸餘，主要係調高各項考試報名費收費標準及擲節試務成本，致本期賸餘較預算增加。

- (六) 固定資產之建設改良擴充：年度可用預算數 1,915 萬元，截至 104 年 6 月底止預算分配數 898 萬 2 千元，實際執行數 620 萬 6 千元，執行率 69.09%，主要係高速雷射印表機及試卷閱覽之資訊設備等尚未辦理驗收付款。

### 叁、業務計畫

#### 一、營運計畫：

本基金主要業務，係辦理國家公務人員考試、專門職業及技術人員考試等各項考試業務，本年度試務成本共需 6 億 4,680 萬 3 千元，預計辦理之考試業務如下：

- (一) 公務人員高等考試一級暨二級考試
- (二) 公務人員高等考試三級考試暨普通考試
- (三) 公務人員初等考試
- (四) 警察人員升官等考試
- (五) 交通事業郵政人員升資考試
- (六) 公務人員特種考試關務人員考試
- (七) 公務人員特種考試身心障礙人員考試
- (八) 國軍上校以上軍官轉任公務人員考試
- (九) 公務人員特種考試警察人員考試
- (十) 公務人員特種考試一般警察人員考試
- (十一) 特種考試交通事業鐵路人員考試
- (十二) 公務人員特種考試司法官考試
- (十三) 公務人員特種考試司法人員考試
- (十四) 公務人員特種考試法務部調查局調查人員考試
- (十五) 公務人員特種考試國家安全局國家安全情報人員考試
- (十六) 公務人員特種考試海岸巡防人員考試
- (十七) 公務人員特種考試移民行政人員考試
- (十八) 公務人員特種考試外交領事人員及外交行政人員考試



**考選部**  
**考選業務基金**  
**業務計畫及預算說明**  
中華民國 105 年度

- (十九) 公務人員特種考試民航人員考試
- (二十) 公務人員特種考試國際經濟商務人員考試
- (二十一) 公務人員特種考試原住民族考試
- (二十二) 特種考試地方政府公務人員考試
- (二十三) 專門職業及技術人員高等考試醫師牙醫師藥師考試分階段考試、藥師、醫事檢驗師、醫事放射師、助產師、物理治療師、職能治療師、呼吸治療師、獸醫師考試
- (二十四) 專門職業及技術人員高等考試中醫師考試分階段考試、營養師、心理師、護理師、社會工作師考試
- (二十五) 專門職業及技術人員高等考試法醫師、語言治療師、聽力師、牙體技術師考試
- (二十六) 專門職業及技術人員高等考試大地工程技師考試分階段考試、驗船師、第一次食品技師考試、高等暨普通考試消防設備人員考試、普通考試地政士、專責報關人員、保險代理人保險經紀人及保險公證人考試
- (二十七) 專門職業及技術人員高等考試律師考試
- (二十八) 專門職業及技術人員高等考試會計師、不動產估價師、專利師、民間之公證人考試
- (二十九) 專門職業及技術人員高等考試建築師、技師、第二次食品技師考試暨普通考試不動產經紀人、記帳士考試
- (三十) 專門職業及技術人員普通考試導遊人員、領隊人員考試
- (三十一) 具有相當資歷者全部科目免試及部分科目免試之審議

**二、固定資產之建設、改良、擴充與其資金來源及其投資計畫之成本與效益分析：**

(一) 本年度預算總數為 1,921 萬 9 千元。

一般建築及設備計畫部分：

一次性項目：1,921 萬 9 千元。

**考選部**  
**考選業務基金**  
**業務計畫及預算說明**  
中華民國 105 年度

- (1) 機械及設備 1,647 萬 9 千元。
- (2) 什項設備 274 萬元。

資金來源：自有資金 1,921 萬 9 千元。。

- (二) 105 年度固定資產建設改良擴充及其資金來源圖（詳見圖 1）。

## 肆、預算概要

### 一、業務收支及餘絀之預計：

- (一) 業務收入 6 億 5,309 萬 4 千元，分為：

- (1) 報名費收入：6 億 5,199 萬 5 千元，係各項考試報名費收入，較上年度預算數 7 億 0,947 萬 8 千元，減少 5,748 萬 3 千元，約 8.10%，係各項考試報名人數較預期減少及自 103 年 7 月份起調高各項考試報名費標準等因素，報名費收入增減互抵所致。
- (2) 雜項業務收入：109 萬 9 千元，係各項考試申請複查成績及閱覽試卷之收入。

- (二) 業務成本與費用 6 億 4,790 萬 2 千元，分為：

- (1) 試務成本：6 億 4,680 萬 3 千元，係辦理各項考試所發生之必要成本，較上年度預算數 7 億 0,814 萬 8 千元，減少 6,134 萬 5 千元，約 8.66%，係部分考試報名人數減少致試務費用相對減少。
- (2) 雜項業務成本：109 萬 9 千元，係辦理各項考試申請複查成績及閱覽試卷之成本。

- (三) 業務外收入 436 萬元，分為：

- (1) 利息收入：236 萬元，係銀行存款利息收入，與上年度預算數相同。
- (2) 雜項收入：200 萬元，係應考人退費支票逾期 1 年未兌領款項及以前年度應付費用預估溢列數等，予以沖轉解繳基金。

**考選部**  
**考選業務基金**  
**業務計畫及預算說明**  
中華民國 105 年度

- (四) 業務外費用：5 萬元，係支付以前年度應考人退費之試務費用。
- (五) 本期賸餘：950 萬 2 千元，較上年度預算數 369 萬元，增加 581 萬 2 千元，約 157.51%，主要係因調高各項考試報名費標準及擲節試務成本所致。
- (六) 本年度及最近 4 年收入、成本與費用及賸餘圖表（詳見圖 2、3）。

**二、餘絀撥補之預計：**

- (一) 本年度預計賸餘 950 萬 2 千元，連同以前年度未分配賸餘 5,529 萬 5 千元，計賸餘 6,479 萬 7 千元，全數列入未分配賸餘，留待以後年度處理。
- (二) 本年度及最近 4 年賸餘分配圖表（詳見圖 4、5）。

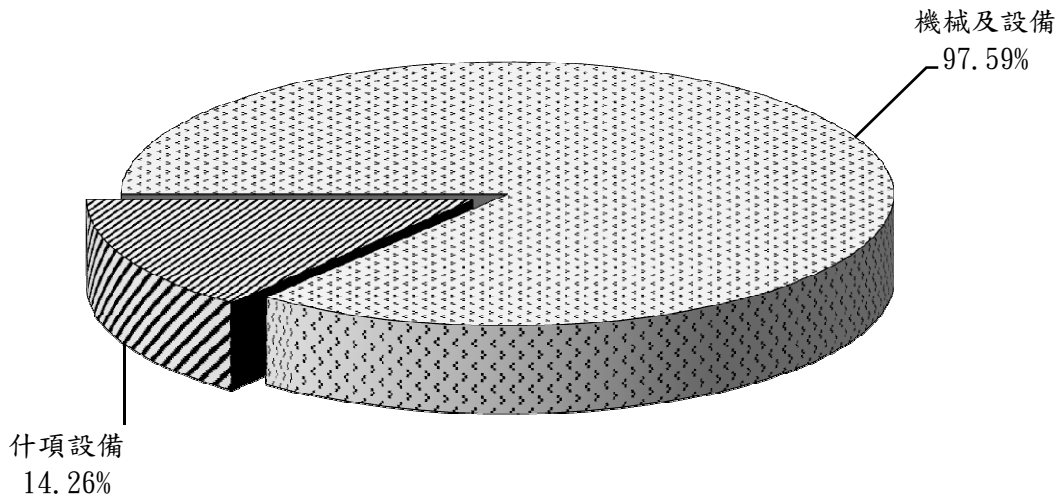
**三、現金流量之預計：**

- (一) 業務活動之淨現金流入 5,362 萬 8 千元。
- (二) 投資活動之現金流量：
  - (1) 投資活動之淨現金流出 3,065 萬 6 千元，包括增加固定資產 1,921 萬 9 千元，增加無形資產 1,143 萬 7 千元。
  - (2) 上述增加固定資產 1,921 萬 9 千元，係辦理一般建築及設備計畫之數，包括機械及設備 1,647 萬 9 千元，什項設備 274 萬元。
- (三) 融資活動之現金流量：

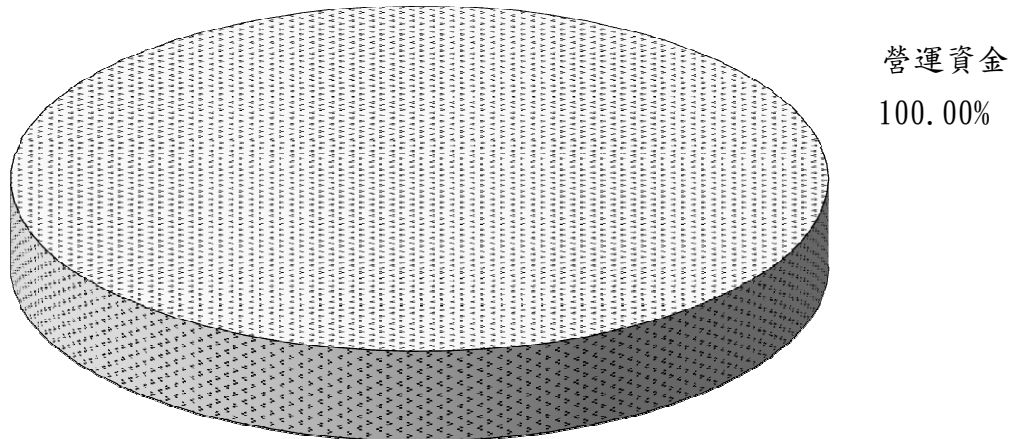
融資活動之淨現金流出 50 萬元，係增加暫收及待結轉帳項 50 萬元及減少保證金 100 萬元之增減互抵數。
- (四) 現金及約當現金之淨增 2,247 萬 2 千元，係期末現金 3 億 6,316 萬 4 千元，較期初現金 3 億 4,069 萬 2 千元增加之數。

考選部  
考選業務基金  
業務計畫及預算說明  
中華民國 105 年度

105年度固定資產建設改良擴充及資金來源 (圖1)  
建設改良擴充



資金來源

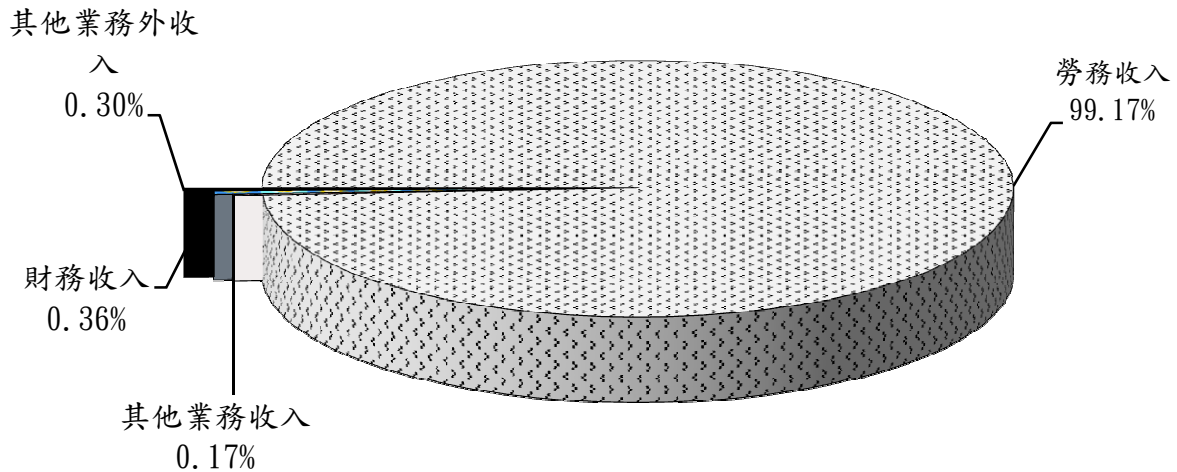


單位：新臺幣千元

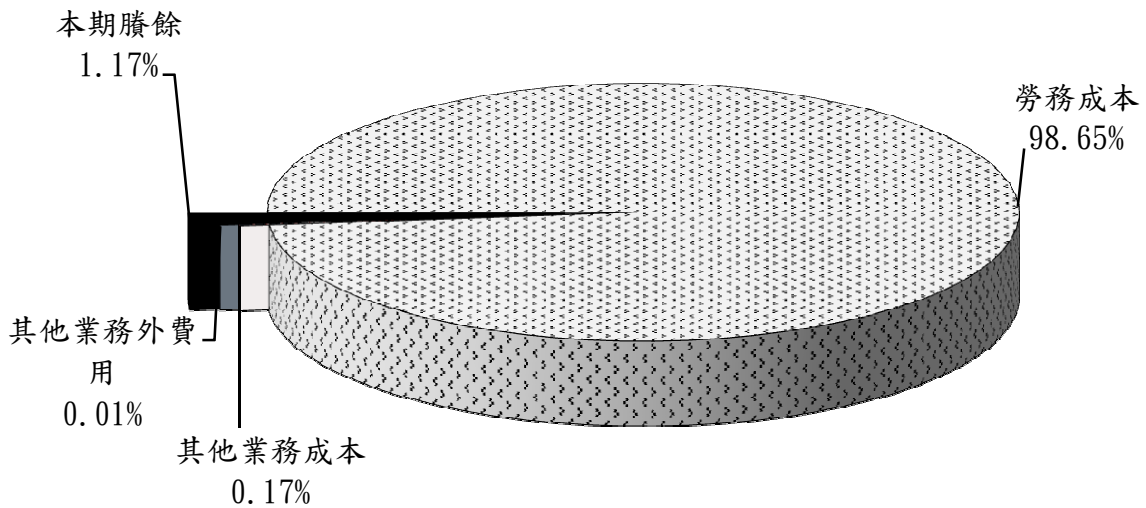
建設改良擴充	105年度預算	資金來源	105年度預算
機械及設備	16,479	自有資金	19,219
什項設備	2,740	營運資金	19,219
合 計	19,219	合 計	19,219

考選部  
考選業務基金  
業務計畫及預算說明  
中華民國 105 年度

105年度收入、成本與費用及賸餘 (圖2)  
收入



成本與費用及賸餘

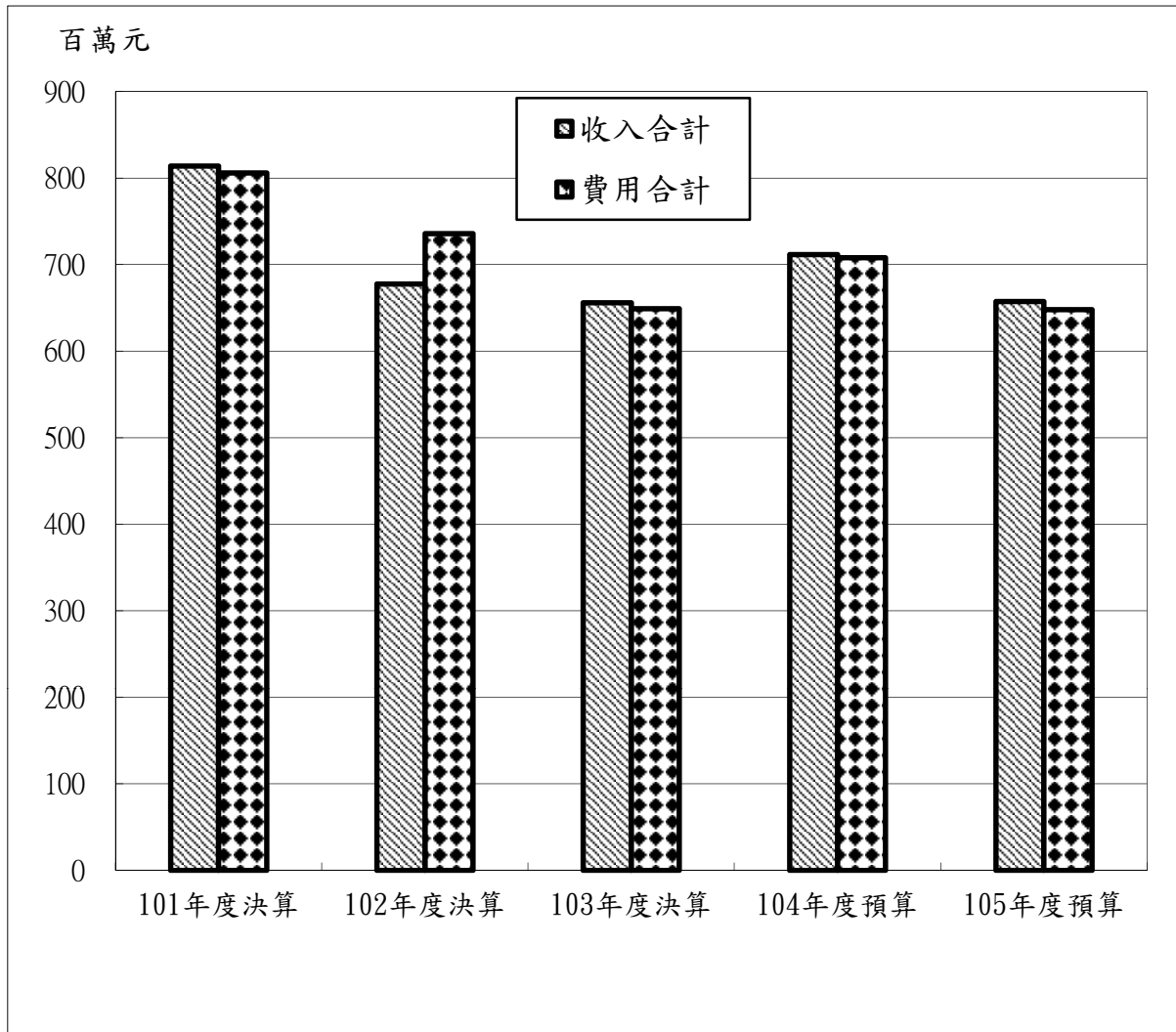


單位：新臺幣千元

收入	105年度預算	成本與費用及賸餘	105年度預算
業務收入	653,094	業務成本與費用	647,902
勞務收入	651,995	勞務成本	646,803
其他業務收入	1,099	其他業務成本	1,099
業務外收入	4,360	業務外費用	50
財務收入	2,360	其他業務外費用	50
其他業務外收入	2,000	本期賸餘	9,502
收入總額	657,454	成本、費用及賸餘總額	657,454

考選部  
考選業務基金  
業務計畫及預算說明  
中華民國 105 年度

最近5年收入與費用 (圖3)



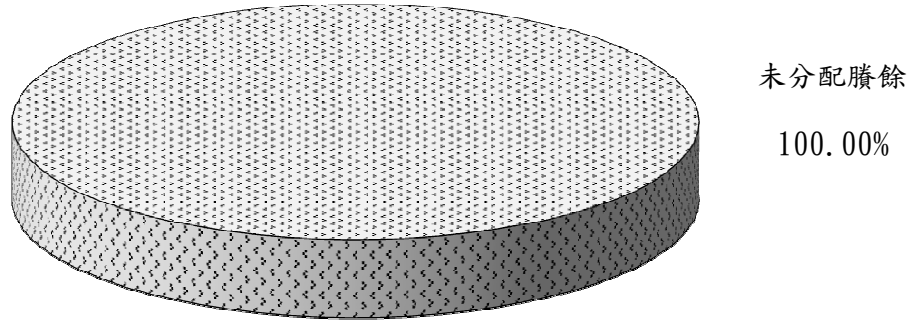
單位：新臺幣千元

項目 \ 年度	101年度決算	102年度決算	103年度決算	104年度預算	105年度預算
收入					
業務收入	809,779	672,454	646,309	709,478	653,094
業務外收入	4,280	5,236	9,715	2,360	4,360
收入合計	814,059	677,690	656,024	711,838	657,454
費用					
業務成本與費用	804,971	735,638	649,181	708,148	647,902
業務外費用	876	91	21	-	50
費用合計	805,847	735,729	649,202	708,148	647,952
本期賸餘	8,212	- 58,039	6,822	3,690	9,502

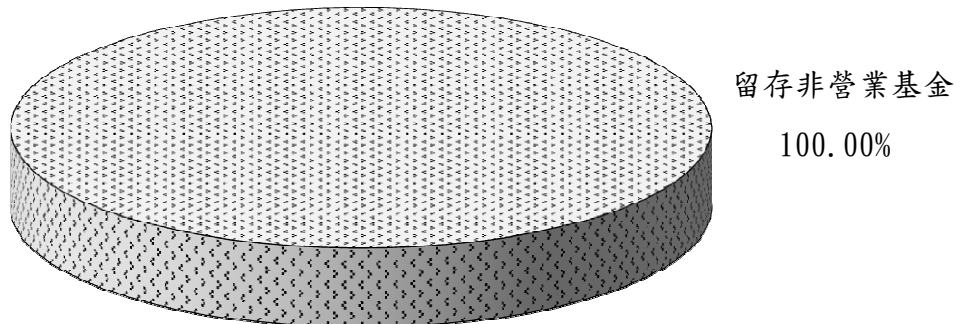
註：101至103年度決算數為審定決算數；104年度為法定預算數。

考選部  
考選業務基金  
業務計畫及預算說明  
中華民國 105 年度

105 年度賸餘分配 (圖4)  
按分配程序分



按所得對象分

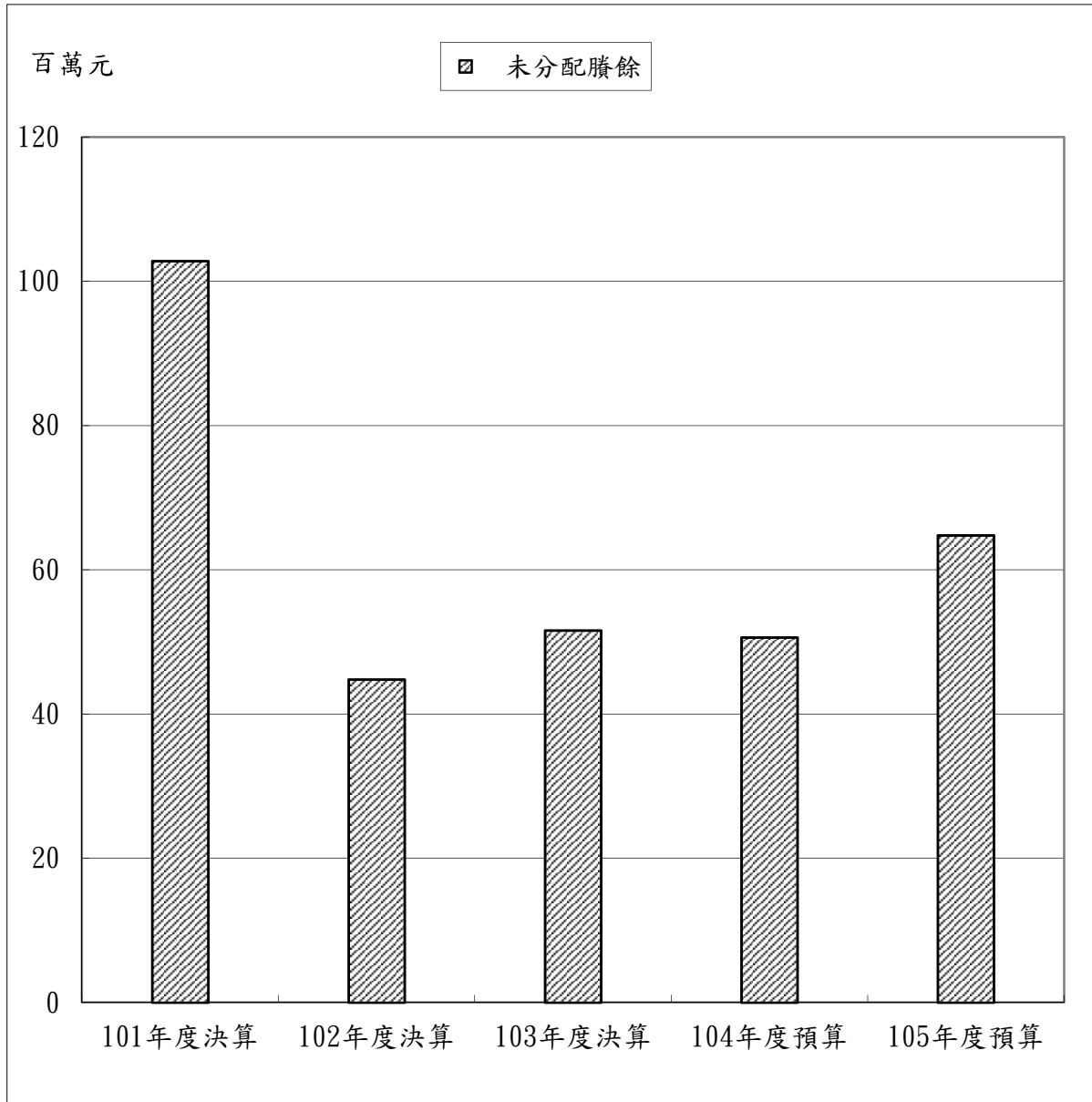


單位：新臺幣千元

按分配程序分	105年度預算	按所得對象分	105年度預算
未分配賸餘	64,797	留存非營業基金	64,797
合 計	64,797	合 計	64,797

考選部  
考選業務基金  
業務計畫及預算說明  
中華民國 105 年度

最近5年賸餘分配 (圖5)



單位：新臺幣千元

項目 \ 年度	101年度決算	102年度決算	103年度決算	104年度預算	105年度預算
賸餘分配					
未分配賸餘	102,822	44,784	51,605	50,633	64,797
合計	102,822	44,784	51,605	50,633	64,797

註：101至103年度決算數為審定決算數；104年度為法定預算數。



本 頁 空 白

# 主 要 表

**考選部**  
**考選業務基金**  
**收支預計表**  
中華民國 105 年度

單位:新臺幣千元

前年度決算數		科 目	本年度預算數		上年度預算數		比較增減(-)	
金額	%		金額	%	金額	%	金額	%
<b>646,309</b>	<b>100.00</b>	<b>業務收入</b>	<b>653,094</b>	<b>100.00</b>	<b>709,478</b>	<b>100.00</b>	<b>- 56,384</b>	<b>- 7.95</b>
644,966	99.79	勞務收入	651,995	99.83	709,478	100.00	- 57,483	- 8.10
644,966	99.79	報名費收入	651,995	99.83	709,478	100.00	- 57,483	- 8.10
1,343	0.21	其他業務收入	1,099	0.17	-	-	1,099	-
1,343	0.21	考選業務補助收入	-	-	-	-	-	-
-	-	雜項業務收入	1,099	0.17	-	-	1,099	-
<b>649,182</b>	<b>100.44</b>	<b>業務成本與費用</b>	<b>647,902</b>	<b>99.21</b>	<b>708,148</b>	<b>99.81</b>	<b>- 60,246</b>	<b>- 8.51</b>
649,182	100.44	勞務成本	646,803	99.04	708,148	99.81	- 61,345	- 8.66
649,182	100.44	試務成本	646,803	99.04	708,148	99.81	- 61,345	- 8.66
-	-	其他業務成本	1,099	0.17	-	-	1,099	-
-	-	雜項業務成本	1,099	0.17	-	-	1,099	-
<b>-2,872</b>	<b>-0.44</b>	<b>業務賸餘(短絀-)</b>	<b>5,192</b>	<b>0.79</b>	<b>1,330</b>	<b>0.19</b>	<b>3,862</b>	<b>290.38</b>
<b>9,715</b>	<b>1.50</b>	<b>業務外收入</b>	<b>4,360</b>	<b>0.67</b>	<b>2,360</b>	<b>0.33</b>	<b>2,000</b>	<b>84.75</b>
2,019	0.31	財務收入	2,360	0.36	2,360	0.33	-	-
2,019	0.31	利息收入	2,360	0.36	2,360	0.33	-	-
7,696	1.19	其他業務外收入	2,000	0.31	-	-	2,000	-
440	0.07	資產使用及權利金收入	-	-	-	-	-	-
48	0.01	違規罰款收入	-	-	-	-	-	-
7,208	1.12	雜項收入	2,000	0.31	-	-	2,000	-
<b>21</b>	<b>0.00</b>	<b>業務外費用</b>	<b>50</b>	<b>0.01</b>	<b>-</b>	<b>-</b>	<b>50</b>	<b>-</b>
21	0.00	其他業務外費用	50	0.01	-	-	50	-
21	0.00	雜項費用	50	0.01	-	-	50	-
<b>9,694</b>	<b>1.50</b>	<b>業務外賸餘(短絀-)</b>	<b>4,310</b>	<b>0.66</b>	<b>2,360</b>	<b>0.33</b>	<b>1,950</b>	<b>82.63</b>
<b>6,822</b>	<b>1.06</b>	<b>本期賸餘(短絀-)</b>	<b>9,502</b>	<b>1.45</b>	<b>3,690</b>	<b>0.52</b>	<b>5,812</b>	<b>157.51</b>

註：1. 前年度決算數為審定決算數；上年度預算數為法定預算數。

2. 百分比及前年度決算數細數之和與總數或略有出入，係四捨五入關係。以下各表同。

**考選部**  
**考選業務基金**  
**收支預計表說明**  
中華民國 105 年度

一、業務收入653,094千元，包括：

（一）勞務收入651,995千元：係預計各項考試報名費收入。

（二）其他業務收入1,099千元：係預計各項考試應考人申請閱覽試卷及成績複查之收入。

二、業務成本與費用647,902千元，包括：

（一）勞務成本646,803千元：係辦理各項考試所發生之必要成本。

（二）其他業務成本1,099千元：係辦理各項考試應考人申請閱覽試卷及成績複查之相關成本。

三、業務收入與業務成本與費用相抵，本年度之業務賸餘為5,192千元。

四、業務外收入4,360千元，包括：

（一）財務收入2,360千元：係銀行存款利息收入。

（二）其他業務外收入2,000千元：係應考人退費支票逾期1年未兌領款項及以前年度應付費用預估溢列數。

五、業務外費用50千元：係以前年度應考人申請退還報名費支票逾1年未兌領，重新再申請補開支票之費用。

六、綜上，本期賸餘為9,502千元。

考選部  
考選業務基金  
餘絀撥補預計表  
中華民國 105 年度

單位:新臺幣千元

上年度預算數		項 目	本年度預算數		說 明
金 額	%		金 額	%	
50,633	100.00	<b>賸餘之部</b>	64,797	100.00	
3,690	7.29	本期賸餘	9,502	14.66	
46,943	92.71	前期未分配賸餘	55,295	85.34	
-	-	公積轉列數	-	-	
-	-	<b>分配之部</b>	-	-	
-	-	填補累積短絀	-	-	
-	-	提存公積	-	-	
-	-	賸餘撥充基金數	-	-	
-	-	解繳國庫淨額	-	-	
-	-	其他依法分配數	-	-	
50,633	100.00	<b>未分配賸餘</b>	64,797	100.00	
-	-	<b>短絀之部</b>	-	-	
-	-	本期短絀	-	-	
-	-	前期待填補之短絀	-	-	
-	-	<b>填補之部</b>	-	-	
-	-	撥用賸餘	-	-	
-	-	撥用公積	-	-	
-	-	折減基金	-	-	
-	-	國庫撥款	-	-	

考選部  
考選業務基金  
現金流量預計表  
中華民國 105 年度

單位:新臺幣千元

項 目	預 算 數	說 明
<b>業務活動之現金流量</b>		
本期賸餘(短絀-)	9,502	
調整非現金項目	44,126	包括：折舊19,600千元；攤銷23,000千元；流動資產淨增1,064千元；流動負債淨增2,590千元。
<b>業務活動之淨現金流入(流出-)</b>	<b>53,628</b>	
<b>投資活動之現金流量</b>		
增加固定資產及遞耗資產	- 19,219	增加機械及設備16,479千元及
增加固定資產	- 19,219	什項設備2,740千元。
增加無形資產、遞延借項及其他資產	- 11,437	增加電腦軟體。
增加無形資產	- 11,437	
<b>投資活動之淨現金流入(流出-)</b>	<b>- 30,656</b>	
<b>融資活動之現金流量</b>		
增加短期債務、流動金融負債、其他負債及遞延貸項	500	增加暫收及待結轉帳項500千元。
減少短期債務、流動金融負債、其他負債及遞延貸項	- 1,000	減少存入保證金1,000千元。
<b>融資活動之淨現金流入(流出-)</b>	<b>- 500</b>	
<b>現金及約當現金之淨增(淨減-)</b>	<b>22,472</b>	
<b>期初現金及約當現金</b>	<b>340,692</b>	
<b>期末現金及約當現金</b>	<b>363,164</b>	

註：本表係採現金及約當現金基礎，包括現金及自投資日起3個月內到期或清償之債權證券。

考選部  
考選業務基金  
勞務收入明細表  
中華民國 105 年度

單位：新臺幣千元

科目及營運項目	單位	預 算 數			說 明
		數 量	單價(元)	金 額	
勞務收入	人次	500,824	1,302	651,995	
報名費收入				651,995	
公務人員高等暨普通考試	人次	122,800		166,380	
公務人員初等考試	人次	38,000		30,400	
公務人員升官等升資考試	人次	6,320		10,436	
公務人員特種考試	人次	161,794		181,459	
專門職業及技術人員高等暨普通考試	人次	170,700		262,110	
專技人員申請減免應試科目審議	人次	1,210		1,210	

**考選部**  
**考選業務基金**  
**其他業務收入明細表**  
 中華民國 105 年度

單位：新臺幣千元

科目及業務項目	預 算 數	說 明
其他業務收入	1,099	
雜項業務收入	1,099	係各項考試申請複查成績及閱覽試卷之收入 1,099千元。



**考選部**  
**考選業務基金**  
**財務收入明細表**  
 中華民國 105 年度

單位:新臺幣千元

科目及業務項目	預 算 數	說 明
財務收入	2,360	
利息收入	2,360	係估列銀行存款利息收入2,360千元。

**考選部**  
**考選業務基金**  
**其他業務外收入明細表**  
 中華民國 105 年度

單位：新臺幣千元

科目及業務項目	預 算 數	說 明
其他業務外收入	2,000	
雜項收入	2,000	係應考人退費支票逾期1年未兌領款項及以前年度應付費用預估溢列數合計2,000千元。

**考選部**  
**考選業務基金**  
**勞務成本明細表**  
中華民國 105 年度

單位:新臺幣千元

科目及營運項目	單位	本年度預算數			上年度預算數			前年度決算數		
		數量	平均單位成本(元)	金額	數量	平均單位成本(元)	金額	數量	平均單位成本(元)	金額
<b>勞務成本</b>	人次	500,824	1,291	<b>646,803</b>	550,011	1,288	<b>708,148</b>	538,237	1,206	<b>649,181</b>
<b>試務成本</b>				<b>646,803</b>			<b>708,148</b>			<b>649,181</b>
<b>服務費用</b>				<b>553,415</b>			<b>619,547</b>			<b>568,891</b>
水電費				14,425			14,945			13,725
郵電費				19,808			21,240			18,674
旅運費				6,062			4,999			4,949
印刷裝訂與廣告費				10,131			11,436			11,835
修理保養及保固費				13,978			11,002			9,209
保險費				143			172			134
一般服務費				115,071			122,523			110,029
專業服務費				373,497			432,930			400,037
公共關係費				300			300			299
<b>材料及用品費</b>				<b>28,077</b>			<b>28,304</b>			<b>28,178</b>
使用材料費				1,364			1,539			1,316
用品消耗				26,713			26,765			26,862
<b>租金與利息</b>				<b>21,511</b>			<b>16,417</b>			<b>12,516</b>
房租				1,777			1,722			1,755
機器租金				14,912			9,729			5,898
交通及運輸設備租金				4,752			4,762			4,766
什項設備租金				70			204			97
<b>折舊、折耗及攤銷</b>				<b>42,600</b>			<b>40,880</b>			<b>38,480</b>
機械及設備折舊				16,380			18,200			13,809
交通及運輸設備折舊				1,020			1,682			1,103
什項設備折舊				2,200			1,500			1,593
攤銷				23,000			19,498			21,975

考選部  
考選業務基金  
勞務成本明細表  
中華民國 105 年度

單位:新臺幣千元

科目及營運項目	單位	本年度預算數			上年度預算數			前年度決算數		
		數量	平均單位成本(元)	金額	數量	平均單位成本(元)	金額	數量	平均單位成本(元)	金額
稅捐與規費(強制費)				-			-			4
規費				-			-			4
會費、捐助、補助、分攤、救助(濟)與交流活動費				1,200			3,000			1,112
捐助、補助與獎助				1,200			3,000			1,112
合    計				646,803			708,148			649,181

考選部  
考選業務基金  
勞務成本說明  
中華民國 105 年度

科 目	說 明
勞務成本	本年度勞務成本 646,803 千元，較上年度預算數 708,148 千元，減少 61,345 千元，減少 8.66%，分項編列情形如下：
試務成本	試務成本：646,803 千元
服務費用	一、服務費用 553,415 千元：
水電費	1. 水電費 14,425 千元：係國家考場、第一試務大樓、第二試務大樓及第三試務大樓之水電費。
郵電費	2. 郵電費 19,808 千元：係寄發各項國家考試入場證、成績單之郵費暨聯繫試務之電話費及電腦化測驗中央監控中心網際網路之數據通訊等費用。
旅運費	3. 旅運費 6,062 千元：係派赴考區辦理試務工作人員國內旅費 5,011 千元、各試區運送試卷、試場用品之運費 1,021 千元及公務車運送試卷 e-tag 加值之費用 30 千元。
印刷裝訂與廣告費	4. 印刷裝訂與廣告費 10,131 千元：係印製各項國家考試需用試卷、考試監場資料及考試監場識別證、公告各類考試費用及考試宣傳短片製播、宣導品製作及文件之印製等經費。
修理保養及保固費	5. 修理保養及保固費 13,978 千元：係各試務大樓整修及試區考場之房屋維護費、光學閱讀機、高速印表機及各試務大樓電梯、不斷電設備等保養維護費。
保險費	6. 保險費 143 千元：係辦理現金保險保費及各試務大樓公共意外責任險及參加體能測驗應考人意外險保險費等經費。
一般服務費	7. 一般服務費 115,071 千元，包括：佣金、匯費、經理費及手續費 6,598 千元；借用學校代為辦理試務之代辦費 23,117 千元；國家考試線上閱卷期間及電腦化測驗考試期間勞務委外服務、各項國家考試入場證之印製、申論式試卷噴印等作業整體委託服務費及國家考場、試務大樓及闈場環境清潔維護費等外包費 18,126 千元；計時與計件人員酬金 67,230 千元。
專業服務費	8. 專業服務費 373,497 千元，包括：依業務需要編列專技人員酬金 99 千元；法律事務費 21 千元；講課鐘點、稿費、出席審查及查詢費 2,852 千元；委託調查研究費 600 千元；委託檢驗(定)試驗認證費 1,132 千元；試務甄選費 352,043 千元及電子計算機軟體服務費 16,750 千元。
公共關係費	9. 公共關係費 300 千元：係為應辦理考試需要，洽借場地、特殊考試與原住民、身心障礙團體等互動、支付因考試時

**考選部**  
**考選業務基金**  
**勞務成本說明**  
中華民國 105 年度

科 目	說 明
<p><b>材料及用品費</b>   使用材料費   用品消耗</p> <p><b>租金與利息</b>   房租   機器租金</p> <p>  交通及運輸設備租金   什項設備租金</p> <p><b>折舊、折耗及攤銷</b>   機械及設備折舊   交通及運輸設備折舊   什項設備折舊   攤銷電腦軟體費</p> <p><b>會費、捐助、補助、分攤、救助(濟)與交流活動費</b>   捐助、補助與獎助</p>	<p>不慎受傷之考生及監場人員為執行監場工作發生意外者予以慰問等所需之經費。</p> <p>二、材料及用品費 28,077 千元，包括：</p> <p>  1. 使用材料費：按業務需要編列 1,364 千元。</p> <p>  2. 用品消耗：按業務需要編列辦公(事務)用品、報章什誌、閱場及閱卷人員所需食品等經費 26,713 千元。</p> <p>三、租金與利息 21,511 千元，包括：</p> <p>  1. 房租：辦理考試存放試題卷之房屋租金 1,777 千元。</p> <p>  2. 機器租金：按業務需要編列電腦硬、軟體租金及使用費 14,342 千元及機械及設備租金 570 千元，共計 14,912 千元。</p> <p>  3. 交通及運輸設備租金：係辦理各項考試各考區車輛租金 4,752 千元。</p> <p>  4. 什項設備租金：係辦理體能測驗所需之設備租金 70 千元。</p> <p>四、折舊、折耗及攤銷：42,600 千元，包括：</p> <p>  1. 機械及設備折舊：16,380 千元。</p> <p>  2. 交通及運輸設備折舊：1,020 千元。</p> <p>  3. 什項設備折舊：2,200 千元。</p> <p>  4. 攤銷電腦軟體費：23,000 千元。</p> <p>五、會費、捐助、補助、分攤、救助(濟)與交流活動費 1,200 千元：</p> <p>  捐助、補助與獎助 1,200 千元：係辦理捐助考選相關之學術會議、研究發展及學術或技術交流等活動經費。</p>

考選部  
考選業務基金  
其他業務成本明細表  
中華民國 105 年度

單位:新臺幣千元

前年度決算數	上年度預算數	科目及業務計畫項目	本年度預算數
-	-	<b>其他業務成本</b>	1,099
-	-	<b>雜項業務成本</b>	1,099
-	-	<b>服務費用</b>	1,000
-	-	水電費	380
-	-	郵電費	80
-	-	旅運費	-
-	-	印刷裝訂與廣告費	-
-	-	修理保養及保固費	460
-	-	保險費	-
-	-	一般服務費	80
-	-	專業服務費	-
-	-	<b>材料及用品費</b>	99
-	-	使用材料費	-
-	-	用品消耗	99
-	-	<b>租金與利息</b>	-
-	-	房租	-
-	-	交通及運輸設備租金	-
-	-	什項設備租金	-
-	-	<b>稅捐與規費(強制費)</b>	-
-	-	消費與行為稅	-
-	-	合    計	1,099

**考選部**  
**考選業務基金**  
**其他業務成本說明**  
 中華民國 105 年度

科 目	說 明
<b>其他業務成本</b>	本年度其他業務成本 1,099 千元，分項編列情形如下：
<b>雜項業務成本</b>	雜項業務成本：1,099 千元。
<b>服務費用</b>	一、服務費用 1,000 千元，包括：
水電費	1. 水電費 380 千元：係辦理各項考試申請複查成績及閱覽試卷場地之水電費。
郵電費	2. 郵電費 80 千元：係辦理各項考試申請複查成績及閱覽試卷之郵費暨聯繫之電話費及數據通訊等費用。
修理保養及保固費	3. 修理保養及保固費 460 千元：係辦理各項考試申請複查成績及閱覽試卷等設備之保養維護費。
一般服務費	4. 一般服務費：係辦理各項考試申請複查成績及閱覽試卷之佣金、匯費、經理費及手續費 80 千元。
<b>材料及用品費</b>	二、材料及用品費 99 千元：
用品消耗	用品消耗 99 千元：係辦理各項考試申請複查成績及閱覽試卷所需之辦公（事務）用品經費。



**考選部**  
**考選業務基金**  
**其他業務外費用明細表**  
 中華民國 105 年度

單位:新台幣千元

前年度決算數	上年度預算數	科目及業務計畫項目	本年度預算數
21	-	<b>其他業務外費用</b>	50
21	-	<b>雜項費用</b>	50
-	-	<b>服務費用</b>	-
-	-	水電費	-
-	-	修理保養及保固費	-
-	-	一般服務費	-
-	-	<b>材料及用品費</b>	-
-	-	用品消耗	-
-	-	<b>折舊、折耗及攤銷</b>	-
-	-	交通及運輸設備折舊	-
-	-	什項設備折舊	-
-	-	<b>稅捐與規費(強制費)</b>	-
-	-	土地稅	-
-	-	房屋稅	-
-	-	<b>短絀、賠償與保險給付</b>	-
-	-	賠償給付	-
21	-	<b>其他</b>	50
21	-	其他費用	50
21	-	合    計	50

**考選部**  
**考選業務基金**  
**其他業務外費用說明**  
 中華民國 105 年度

科 目	說 明
其他業務外費用	本年度其他業務外費用 50 千元。
雜項費用	雜項費用：50 千元。
其他	其他：50 千元。
其他費用	其他費用 50 千元：主要為以前年度應考人申請退還報名費支票逾 1 年未兌領，重新再申請補開支票之費用。

考選部  
考選業務基金  
固定資產建設改良擴充明細表  
中華民國 105 年度

單位：新臺幣千元

項 目	土 地	土地 改良物	房屋 及建築	機械 及設備	交通及運 輸設備	什項設備	合 計	說 明
一般建築及設備 計畫				16,479	-	2,740	19,219	
一次性項目				16,479		2,740	19,219	
合 計				16,479	-	2,740	19,219	

考選部  
考選業務基金  
固定資產建設改良擴充資金來源明細表  
中華民國 105 年度

單位：新臺幣千元

項 目	自 有 資 金				外 借 資 金				合 計			
	營運 資金	出 售 不 適	國 庫 撥 款	其 他	小 計		國 內 借 款	國 外 借 款	小 計			
					金 額	%			金 額	%	金 額	%
一般建築及設備 計畫	19,219				19,219	100.00					19,219	100.00
一次性項目	19,219				19,219	100.00					19,219	100.00
合 計	19,219				19,219	100.00					19,219	100.00

本 頁 空 白

考選  
考選業  
固定資產建設改良擴充  
中華民國

項 目	全 部 計						目標能量
	資 金 來 源						
	投資總額	自 有 資 金				外借 資金	
		營運資金	出售不適 用資產	國庫 撥款	其他		
一般建築及設備計畫	19,219	19,219	-	-	-	-	
一次性項目	19,219	19,219	-	-	-	-	

部  
務基金  
計畫預期進度明細表  
105 年度

單位：新臺幣千元

畫				預 算 數			
進度起迄年月	資金 成本率 (%)	現值 報酬率 (%)	收回年限 (年)	本年度		截至本年度累計數	
				金額	占全部 計畫%	金額	占全部 計畫%
105.1~105.12				19,219	100.00	19,219	100.00
				19,219	100.00	19,219	100.00

**考選部**  
**考選業務基金**  
**資產折舊明細表**  
 中華民國 105 年度

單位：新臺幣千元

項 目	土地改良物	房屋及建築	機械及設備	交通及運輸設備	什項設備	合計
前年度決算資產原值			151,370	12,715	25,650	189,735
上年度預計新增資產原值			18,898	0	252	19,150
本年度預計新增資產原值			16,479	0	2,740	19,219
資產重估增值額						
本年度(12月底)止資產總額			186,747	12,715	28,642	228,104
折舊方法	直 線 法					
折舊率	原值-[原值/(耐用年限+1)]/年限					
本年度應提折舊額			16,380	1,020	2,200	19,600
勞務成本			16,380	1,020	2,200	19,600



考選部  
考選業務基金  
基金數額增減明細表  
中華民國 105 年度

單位：新臺幣千元

項 目	金 額	說 明
期初基金數額	127,203	
加：		
以前年度公積撥充	-	
賸餘撥充	-	
以代管國有財產撥充	-	
國庫增撥數	-	
其他	-	
減：		
填補短絀	-	
解繳國庫	-	
其他	-	
期末基金數額	127,203	

本 頁 空 白

# 參 考 表

**考選部**  
**考選業務基金**  
**預計平衡表**  
中華民國105年12月31日

單位：新臺幣千元

103年12月31日 實際數	科 目	105年12月31日 預計數	104年12月31日 預計數	比較增減(-)
<b>427,532</b>	<b>資 產</b>	<b>439,830</b>	<b>428,238</b>	<b>11,592</b>
345,538	流動資產	374,528	350,992	23,536
334,812	現金	363,164	340,692	22,472
1,348	應收款項	1,364	1,800	- 436
9,378	預付款項	10,000	8,500	1,500
44,219	固定資產	42,288	42,669	- 381
39,251	機械及設備	40,048	39,949	99
151,370	機械及設備	186,747	170,268	16,479
112,119	減：累計折舊-機械及設備	146,699	130,319	16,380
3,065	交通及運輸設備	1,045	2,065	- 1,020
12,715	交通及運輸設備	12,715	12,715	-
9,650	減：累計折舊-交通及運輸設備	11,670	10,650	1,020
1,903	什項設備	1,195	655	540
25,650	什項設備	28,642	25,902	2,740
23,747	減：累計折舊-什項設備	27,447	25,247	2,200
37,774	無形資產	23,013	34,576	- 11,563
37,774	無形資產	23,013	34,576	- 11,563
-	其他資產	1	1	-
-	什項資產	1	1	-
<b>427,532</b>	<b>資產合計</b>	<b>439,830</b>	<b>428,238</b>	<b>11,592</b>
<b>248,564</b>	<b>負 債</b>	<b>247,670</b>	<b>245,580</b>	<b>2,090</b>
229,099	流動負債	228,170	225,580	2,590
114,099	應付款項	118,170	115,580	2,590
115,000	預收款項	110,000	110,000	-
19,465	其他負債	19,500	20,000	- 500
19,465	什項負債	19,500	20,000	- 500
<b>178,968</b>	<b>淨 值</b>	<b>192,160</b>	<b>182,658</b>	<b>9,502</b>
127,203	基金	127,203	127,203	-
127,203	基金	127,203	127,203	-
160	公積	160	160	
160	資本公積	160	160	
51,605	累積餘(+)-絀(-)	64,797	55,295	9,502
51,605	累積賸餘	64,797	55,295	9,502
<b>427,532</b>	<b>負債及淨值合計</b>	<b>439,830</b>	<b>428,238</b>	<b>11,592</b>

備註：信託代理與保證資產(負債)1,060千元，屬保證品(應付保證品)。

考選部  
考選業務基金  
5年來主要營運項目分析表  
中華民國 105 年度

單位:新臺幣千元

年度及項目	單位	數量	單位成本 (元)	預算數	說明
<b>本年度預算數</b>	人次	500,824	1,291.48	646,803	
辦理各項考試業務	人次	500,824	1,291.48	646,803	辦理公務人員考試、專門職業及技術人員考試等考試計畫。
<b>上年度預算數</b>	人次	550,011	1,287.52	708,148	
辦理各項考試業務	人次	550,011	1,287.52	708,148	辦理公務人員考試、專門職業及技術人員考試等考試計畫。
<b>前年度決算數</b>	人次	538,237	1,206.13	649,182	
辦理各項考試業務	人次	538,237	1,206.13	649,182	辦理公務人員考試、專門職業及技術人員考試等考試計畫。
<b>102年度決算數</b>	人次	688,452	1,068.54	735,638	
辦理各項考試業務	人次	688,452	1,068.54	735,638	辦理公務人員考試、專門職業及技術人員考試等考試計畫。
<b>101年度決算數</b>	人次	794,867	1,012.71	804,971	
辦理各項考試業務	人次	794,867	1,012.71	804,971	辦理公務人員考試、專門職業及技術人員考試等考試計畫。

考選部  
考選業務基金  
員工人數彙計表  
中華民國 105 年度

單位：人

科 目	上年度最高 可進用員額數	本年度增減(-)數	本年度最高 可進用員額數	說 明

備註：本基金以服務費用支付編制外之進用人力，其內容如下：

1. 辦理各項考試業務按試務期程所需彈性進退之按日計時臨時人員，預計進用90天以內定期契約臨時人員420人、90-180天定期契約臨時人員100人及不定期契約臨時人員90人。
2. 清潔外包部分之承攬人力9人、電腦維護、網路維運及機房管理委外之承攬人力1人。
3. 入闈及考試期間委託醫事人員服務24人次。

考選  
考選業  
用人費用  
中華民國

科目	正式員 額薪資	聘僱人 員薪資	超時工 作報酬	津貼	獎 金				退休及
					年終 獎金	考績 獎金	績效 獎金	其他	退休金

備註：本基金以服務費用支付編制外之進用人力，其內容如下：

1. 辦理各項考試業務所需支付按日計時之臨時人員之工資67,230千元。
2. 清潔外包之勞務承攬3,500千元、電腦維護、網路維運及機房管理委外承攬634千元。
3. 入闈及考試期間委託醫事人員服務之服務費99千元。

部  
務基金  
彙計表  
105 年度

單位：新臺幣千元

卹償金	資遣費	福 利 費				提繳費	合計	兼任人員 用人費用	總計
		分擔保 險費	傷病醫 藥費	提撥福 利金	其他				



**考選部**  
**考選業務基金**  
**各項費用彙計表**  
中華民國 105 年度

單位：新臺幣千元

前年度 決算數	上年度 預算數	科 目	本年度預算數			
			合計	勞務成本	其他業務 成本	其他業務 外費用
<b>568,891</b>	<b>619,547</b>	<b>服務費用</b>	<b>554,415</b>	<b>553,415</b>	<b>1,000</b>	-
13,725	14,945	水電費	14,805	14,425	380	-
18,674	21,240	郵電費	19,888	19,808	80	-
4,949	4,999	旅運費	6,062	6,062	-	-
11,835	11,436	印刷裝訂與廣告費	10,131	10,131	-	-
9,209	11,002	修理保養及保固費	14,438	13,978	460	-
134	172	保險費	143	143	-	-
110,029	122,523	一般服務費	115,151	115,071	80	-
400,037	432,930	專業服務費	373,497	373,497	-	-
299	300	公共關係費	300	300	-	-
<b>28,178</b>	<b>28,304</b>	<b>材料及用品費</b>	<b>28,176</b>	<b>28,077</b>	<b>99</b>	-
1,316	1,539	使用材料費	1,364	1,364	-	-
26,862	26,765	用品消耗	26,812	26,713	99	-
<b>12,516</b>	<b>16,417</b>	<b>租金與利息</b>	<b>21,511</b>	<b>21,511</b>	-	-
1,755	1,722	房租	1,777	1,777	-	-
5,898	9,729	機器租金	14,912	14,912	-	-
4,766	4,762	交通及運輸設備租金	4,752	4,752	-	-
97	204	什項設備租金	70	70	-	-
<b>38,480</b>	<b>40,880</b>	<b>折舊、折耗及攤銷</b>	<b>42,600</b>	<b>42,600</b>	-	-
13,809	18,200	機械及設備折舊	16,380	16,380	-	-
1,103	1,682	交通及運輸設備折舊	1,020	1,020	-	-
1,593	1,500	什項設備折舊	2,200	2,200	-	-
21,975	19,498	攤銷	23,000	23,000	-	-

考選部  
考選業務基金  
各項費用彙計表  
中華民國 105 年度

單位:新臺幣千元

前年度 決算數	上年度 預算數	科 目	本年度預算數			
			合計	勞務成本	其他業務 成本	其他業務 外費用
4	-	稅捐與規費(強制費)	-	-	-	-
-	-	消費與行為稅	-	-	-	-
4	-	規費	-	-	-	-
1,112	3,000	會費、捐助、補助、分攤、 救助(濟)與交流活動費	1,200	1,200	-	-
1,112	3,000	捐助、補助與獎助	1,200	1,200	-	-
21	-	其他	50	-	-	50
21	-	其他費用	50	-	-	50
649,201	708,148	合 計	647,952	646,803	1,099	50

本 頁 空 白

# 附 錄

考選部  
考選業務基金  
立法院審議中央政府總預算案附屬單位預算所提決議、附帶決議  
及注意事項辦理情形報告表  
中華民國 104 年度

決議、附帶決議及注意事項		辦 理 情 形
項次	內 容	
壹、通案決議部分：		
一、	<p>104 年度 23 個特別收入基金中計有 15 個編有國外出差旅費，從數百萬元至數千萬元不等，部分基金亦另編有大陸地區旅費；主要係參加會議、考察（如赴所屬駐外單位考察，或各機關赴國外相關業務考察等）、訪問及進修研習等，屬各機關行政事項。</p> <p>「預算法」第 4 條所定「特別收入基金」，係「有特定收入來源而供特殊用途者」，然部分特別收入基金收入高度仰賴國庫撥款，缺乏獨立特定收入財源，而部分行政機關藉非營業基金經費運用較具彈性之便，將應編列於公務預算之經費，編列於非營業基金預算中，實有規避監督、便宜行事之疑。</p> <p>爰針對 104 年度各特別收入基金附屬單位預算（中央研究院科學研究基金除外）所編列之「國外出旅費」刪減 5%，「大陸地區旅費」刪減 10%，俾以節省公帑。</p>	無本部應辦理事項。
二、	<p>鑑於中央政府各機關單位除於公務預算案中編有國外出旅費、赴大陸地區旅費外，於其所屬非營業基金單位預算中亦多編有相關出國經費，然各該非營業基金單位預算書中之出國旅費及赴大陸地區旅費，除極少數列有相關出國之計畫名稱外，大多均僅概略說明係參加會議、考察、訪問或進修研習，無法得知其計畫內容；</p>	無本部應辦理事項。

考選部  
考選業務基金  
立法院審議中央政府總預算案附屬單位預算所提決議、附帶決議  
及注意事項辦理情形報告表  
中華民國 104 年度

決議、附帶決議及注意事項		辦 理 情 形
項 次	內 容	
	爰要求自 105 年度起，中央政府各非營業基金附屬單位預算，每半年揭露已核定之出國及赴中國之計畫旅費支出，以利國會審查。	
三、	<p>首先，目前各大專院校及學術研究機構所約用之兼任研究助理，絕大多數皆為科技部所補助專題研究計畫之研究人力，且由「科技部補助專題研究計畫助理人員約用注意事項」內容觀之，學校與助理人員間存有僱傭關係，如：皆領「工作酬金」、第 10 點並規定執行機構應對其進行出勤管控等等，但該注意事項，卻未清楚規定申請補助單位應提供其勞、健保及勞退等相關保障；對照其他部會補助相關機構提供勞務之人力時，皆要求申請補助單位必須為勞工投保勞、健保或提撥勞退金等等，如：衛生福利部之「社會福利補助作業要點」，但科技部卻未硬性規定，此舉將導致勞工萬一發生職業災害或其他事故，完全得不到任何保障。</p> <p>再則，依「勞動部組織法」第 2 條第 1 項第 4 款規定：勞動基準與就業平等制度之規劃及監督，第 7 款規定：勞動法律事務之處理與相關法規之制（訂）定、修正、廢止及解釋，皆係屬勞動部職掌，顯見有無僱傭關係之認定乃為勞動部職權，但教育部卻於「大專校院強化學生兼任助理學習與勞動權益保障處理原則」第 3</p>	無本部應辦理事項。

考選部  
考選業務基金  
立法院審議中央政府總預算案附屬單位預算所提決議、附帶決議  
及注意事項辦理情形報告表  
中華民國 104 年度

決議、附帶決議及注意事項		辦 理 情 形
項次	內 容	
	<p>點規定：由各校檢視屬學習或僱傭關係，第 4 點更直接認定教學助理與兼任研究助理非為僱傭關係，教育部於該原則之相關規定，不僅僭越勞動部職權，更明顯違法。</p> <p>此外，101 年台大工會向台北市政府提出設立申請時，台北市政府以：發起人中有「兼任助理」、「研究計畫臨時工」及「教學助理」，難以認定與該校有僱傭關係而駁回，經台大工會向當時的勞工委員會（現為勞動部）提起訴願，最後，台北市政府仍同意台大工會成立，足見各類助理及工讀生、臨時工等等，皆被認定與校方都具有僱傭關係；此外，近一年來，相關已有判定結果之檢舉案，勞動部皆認定雙方具有僱傭關係，但卻仍堅持因兼職助理工作樣態多元須「個案認定」，而拒絕做通案認定。</p> <p>以上種種，已嚴重戕害兼任研究助理之基本勞動權益，爰要求：</p> <p>1. 科技部應於一個月內：</p> <p>(1) 邀集勞動部、教育部及工會團體召開修改相關辦法會議，明確訂定申請單位應編列兼任助理人員及臨時工之勞、健保及勞退金等等人事費用。</p> <p>(2) 依實際需求，足額補助申請單位之兼任助理人員及臨時工之勞、健保及勞退金等等人事費用。</p> <p>2. 勞動部應於一個月內，邀集科</p>	

考選部  
考選業務基金  
立法院審議中央政府總預算案附屬單位預算所提決議、附帶決議  
及注意事項辦理情形報告表  
中華民國 104 年度

決議、附帶決議及注意事項		辦 理 情 形
項 次	內 容	
	技部、教育部及工會團體召開會議，並據會議結論，提出通案認定兼職助理與校方之僱傭關係。	
四、	<p>鑑於各部會為配合行政院降低派遣勞工人數之要求，特意忽略派遣與承攬之差別，導致派遣人力人數雖然降低，但勞務承攬卻不斷增加之現象。中央政府非營業特種基金運用「勞務承攬」經費之預算編列，從 102 年度 71 億餘元、103 年度約 88 億元，到 104 年度已高達近 102 億元，更較 102 年度增加約 43%，成長幅度遠超過同期間「勞動派遣」減少之比例（約 24%）。</p> <p>勞動承攬外觀上似乎與勞動派遣相近，但二者間主要差異在於：承攬業者並未將指揮監督權讓與定作人，而勞動派遣部分，要派機構則可直接指揮監督使用派遣勞工。然勞動部遲至 104 年 4 月，始應立法院決議要求，針對派遣勞動及勞務承攬做出定義；而行政院對勞務承攬不斷增加之情形卻仍未積極研謀改善，針對各機關單位運用勞務承攬訂定相關規範；爰此，要求行政院應責成勞動部會同人事行政總處，訂定「行政院運用勞動派遣及勞務承攬之應行注意事項」，並於立法院第 8 屆第 8 會期開議後即送立法院備查。</p>	無本部應辦理事項。
五、	根據 103 年度中央政府總決算初估，截至 103 年度止中央政府非	無本部應辦理事項。



考選部  
考選業務基金  
立法院審議中央政府總預算案附屬單位預算所提決議、附帶決議  
及注意事項辦理情形報告表  
中華民國 104 年度

決議、附帶決議及注意事項		辦 理 情 形
項次	內 容	
	<p>營業基金未滿 1 年之公共債務餘額計 2,492 億元，遠高於同年度中央政府普通基金（公務預算）未滿 1 年公共債務餘額 1,900 億元。「公共債務法」第 5 條第 10 項有關國庫短期債務未償餘額之上限規定，僅針對中央及各地方政府為調節庫款收支所舉借之未滿 1 年公共債務未償餘額，有關非營業基金所舉借未滿 1 年之短期債務，並未納入規範，儼然提供政府另一項調節融通之便道。</p> <p>審計部 102 年度中央政府總決算審核報告亦提出：「部分非營業特種基金連年舉借高額短期借款以支應長期所需資金，債務管理制度，尚待完備：……以短期借款方式支應長期所需資金，並以舉新還舊方式償還借款，雖尚可減輕基金債息負擔，惟其債務屬性趨近長期借款性質，卻未如長期債務訂有相關預算審議及管理機制暨完整之決算資訊揭露方式，監督管理機制較為薄弱，……。」</p> <p>為避免非營業基金之短期債務，以借短支長方式融通，變相隱藏長期負債，且未受規範限制之工具，爰要求行政院應針對非營業基金短期債務建立總量限制等適當之規範，並應比照普通基金未滿 1 年之短期債務，每半年於財政部國庫署「各級政府公共債務統計表」中彙整揭露，以利財政</p>	

考選部  
考選業務基金  
立法院審議中央政府總預算案附屬單位預算所提決議、附帶決議  
及注意事項辦理情形報告表  
中華民國 104 年度

決議、附帶決議及注意事項		辦 理 情 形
項次	內 容	
	紀律之維持。	
六、	新北市板橋浮洲合宜住宅為中央都市更新基金辦理，由內政部營建署與得標廠商日勝生活科技股份有限公司簽署之附條件標售土地契約，該契約明確約定監督及工程控管、品質管理、罰則、得標廠商履約保證金、違約及解約機制等。然查 104 年 4 月間發生數次於新北市震度僅二至四級之地震，浮洲合宜住宅竟於地下室樑柱出現裂痕，內政部於第一時間卻回覆僅為「細微裂縫」；又日前發生之多起爭議，包括廠商不當穿樑洗洞、天然氣管線配置、交屋驗屋爭議等，亦均引發承購戶質疑內政部過份偏袒得標廠商。爰要求內政部召集行政院消費者保護處、金融監督管理委員會、公共工程委員會等組成專案小組，積極處理浮洲合宜住宅承購戶權益保障相關事宜。	無本部應辦理事項。
七、	依據行政院農業委員會動植物防疫檢疫局農藥資訊服務網統計，我國 2010 年農藥使用量高達 34,709 公噸，銷售值為新台幣 88 億元。為維護國人健康，衛生福利部及行政院農業委員會應編訂計畫及預算針對農藥使用及食物中農藥殘留對於農民及消費者的健康影響進行長期監測。	無本部應辦理事項。
八、	經查「政府資訊公開法」第 7 條規定，略以：下列政府資訊，除依第 18 條規定限制公開或不予提	遵照辦理。

考選部  
考選業務基金  
立法院審議中央政府總預算案附屬單位預算所提決議、附帶決議  
及注意事項辦理情形報告表  
中華民國 104 年度

決議、附帶決議及注意事項		辦 理 情 形
項次	內 容	
	<p>供者外，應主動公開……五、施政計畫、業務統計及研究報告。……前項第 5 款所稱研究報告，指由政府機關編列預算委託專家、學者進行之報告或派赴國外從事考察、進修、研究或實習人員所提出之報告。</p> <p>又查，本院審查 96 年度中央政府總預算案通過之通案決議：(八)自 96 年度起，中央各行政單位應依「政府資訊公開法」第 7 條規定，應將預算及決算書、由政府編列預算所完成之研究報告等在網上公布，供全民查閱、(十)鑑於政府資訊公開法已於民國 94 年 12 月 28 日公布施行，各政府機關均應主動公開其行政資訊，爰建議於各機關之入口網站增加「政府資訊公開」之單一窗口，使政府資訊更為公開透明，讓民眾更方便參與政府之政策。</p> <p>而行政院及所屬各機關每年度皆編列龐大預算，委託相關研究單位進行研究計畫，但其中卻有極多研究結果並未主動公開，且常以「政府資訊公開法」第 18 條規定為由，限制公開甚至不予提供，但此種作法，恐將影響民眾查詢之便利性，且有政府部門刻意製造民眾參與政府政策之障礙之嫌。</p> <p>綜上，爰要求行政院及所屬各機關：</p> <p>1. 限制公開甚至不予提供之委託</p>	

考選部  
考選業務基金  
立法院審議中央政府總預算案附屬單位預算所提決議、附帶決議  
及注意事項辦理情形報告表  
中華民國 104 年度

決議、附帶決議及注意事項		辦 理 情 形
項次	內 容	
	<p>研究計畫，應將不適合公開之部分去除後，仍應於官網之政府資訊公開。</p> <p>2. 應針對研究報告進行盤點，且日後應依相關法規及立法院決議主動公開。</p>	
九、	<p>為保障人民生命財產安全，根據經濟部中央地質調查所之 F0003 旗山斷層報告，「旗山斷層」屬第一類活動斷層，並登載「旗山斷層」極可能由仁武、烏松、大寮等區，經鳳山丘陵西側到林園出海，顯示該斷層南段經過臨海及林園工業區之可能性極大；復依據交通部國工局所提出國道 7 號環評報告書，其預定路線可能經過「旗山斷層」；國道 7 號路線經臨海及林園工業區路段埋有油管、石化管及設置油槽，為免因大地震發生引發大爆炸，立法院經濟委員會已於 104 年 5 月 14 日作成決議，要求經濟部中央地質調查所進行旗山活動斷層調查，並於三個月內提出調查報告，以確認「旗山斷層」是否穿越「臨海工業區」及「林園工業區」。</p> <p>因此，假如國道 7 號路線通過「旗山斷層」地質敏感區，應依據地質法相關規定進行基地地質調查及基地安全評估經審查通過後，方可進行開發。</p> <p>有鑑於此，特要求經濟部應依據立法院經濟委員會通過決議研議</p>	無本部應辦理事項。

考選部  
考選業務基金  
立法院審議中央政府總預算案附屬單位預算所提決議、附帶決議  
及注意事項辦理情形報告表  
中華民國 104 年度

決議、附帶決議及注意事項		辦 理 情 形
項 次	內 容	
	「旗山斷層」是否穿越「臨海工業區」及「林園工業區」之調查規劃案，並請交通部應依據二階環評範疇界定審查會議結論及地質法相關規定，辦理國道 7 號沿線地質調查評估作業，同時配合將調查成果提供經濟部中央地質調查所作為綜合研判旗山斷層位置之參考。	
十、	<p>鑑於有技專院校學生向 T-WHY 青年澳洲度假打工檢舉，學校提供非法仲介澳洲海外實習簡報檔，協助學生辦理澳洲度假打工簽證到澳洲企業工作，有關實習的薪資待遇卻是違反澳洲勞動法令。薪資待遇只有每小時澳幣 12 元（約新台幣 288 元），甚至應由雇主提撥的退休金，也從學生的薪資中扣除。以至於學生實拿每小時澳幣 10 元（新台幣 240 元），遠不及於澳洲法令每小時澳幣 16.87 元（約新台幣 405 元）。甚至於，學生在離開台灣前需要繳付非法仲介服務費新台幣 40,000 元。</p> <p>非法仲介的實習簡報，列舉合作的學校包含國立高雄餐飲大學、景文科大、大仁科大、台北城市科大、弘光科大、萬能科技大學、國立澎湖科技大學等等。其中高餐、景文、大仁、城市科大甚至還取得教育部學海築夢的補助，形成國家編列預算補助海外實習計畫剝削學生荒謬現象！</p>	無本部應辦理事項。

考選部  
考選業務基金  
立法院審議中央政府總預算案附屬單位預算所提決議、附帶決議  
及注意事項辦理情形報告表  
中華民國 104 年度

決議、附帶決議及注意事項		辦 理 情 形
項次	內 容	
	<p>為確保我國學生海外實習權益，爰要求教育部、勞動部、外交部應跨部會合作辦理下列事項：</p> <ol style="list-style-type: none"> <li>1. 教育部、勞動部、外交部應立即成立專案小組調查海外實習剝削問題，請辦理海外實習大專院校提供代辦仲介、實習單位的名單，詳查國內代辦機構是否涉及違法媒合，以及學生赴海外實習是否符合當地勞動法令。請於一個月內優先提出澳洲實習調查報告。</li> <li>2. 教育部應會同外交部協助有意願辦理海外實習的各大專院校，提供國外勞動法令之資訊。</li> <li>3. 教育部應立即檢討學海築夢補助計畫，應將海外實習勞動條件保障納入審查項目。</li> <li>4. 勞動部應立即針對違反就業服務法的代辦業者立即開罰。</li> </ol>	
<p>貳、各組審查決議部分 司法及法制委員會審議結果 乙、考試院考選部主管 一、作業基金—考選業務基金</p>		
一、	<p>考選業務基金設置用途為：(1)辦理各項考試之相關支出。(2)使用考場大樓、試務大樓及其附屬設施所應分擔之維護及管理支出。(3)符合基金設置目的之其他有關支出。然經查台灣醫學教育學會辦理臨床技能測驗(OSCE)所需經費係由考選部、教育部、衛生福利部三機關共同分攤，考選業務基金 104 年度除比照 103 年</p>	<p>本部於本(104)年 3 月 21 日將書面報告行文至立法院司法及法制委員會，且本部 105 年度公務預算業奉行政院核列 OSCE 補助經費 500 萬元。</p>

考選部  
考選業務基金  
立法院審議中央政府總預算案附屬單位預算所提決議、附帶決議  
及注意事項辦理情形報告表  
中華民國 104 年度

決議、附帶決議及注意事項		辦 理 情 形
項次	內 容	
	度補助醫師 OSCE 經費 150 萬元之外，復新增牙醫 OSCE 補助經費 150 萬元，合計編列 300 萬元之補助預算。由於考選業務基金的收入是來自考生繳交之報名費，臨床技能測驗非考選部舉辦的考試，而是由台灣醫學教育學會收取，測驗報名費也非納入考選業務基金，卻要用考選基金補助，不符公平原則，且考選基金已出現虧損，補助更應以考選基金設置用途為主，爰此，建請研議由公務預算支應，並向立法院司法及法制委員會提出書面報告。	
二、	考選部辦理各項考試由監察委員擔任監試之出席費，近 3 年度平均約需 64 萬 7,000 元，102 至 104 年度則降為 40 萬餘元，主要是出席費由每次 3,000 元降為 2,000 元所致。考選業務基金雖調降監察委員監試出席費至每次 2,000 元，惟鑑於現今憲法架構下，監察委員已非民意代表身分，與考試委員同為獨立行使職權之政務官，執行典試、監試乃法律賦予職責，且時值政府財政困難之際，考試委員既已無領取典試出席費，待遇已頗豐厚之監察委員，其出席費建請考選部研議依立法院決議比照考試院停止領取，以資撙節。	一、有關監試委員酬勞係依行政院於 100 年 11 月核定「考選部各項考試工作酬勞費用支給要點」第 6 點規定及 101 年 11 月 21 日立法院第 8 屆第 2 會期司法及法制委員會第 15 次全體委員會議決議，將監試委員出席辦理下列七種監試職責事項，每次支領出席費 2,000 元，但全程考試最多支領 7 次為原則：1、監視典試委員會第一次會議。2、監視試卷之彌封。3、監視彌封姓名冊之固封保管，試題之繕印、封存。4、監視試題之分發及試卷之點封。5、監視典試委員會第二次會議辦理應考人考試成績之審查。6、監視彌封姓名冊之開拆及對號。7、監視錄取或及格人員之榜示及公布。

考選部  
考選業務基金  
立法院審議中央政府總預算案附屬單位預算所提決議、附帶決議  
及注意事項辦理情形報告表  
中華民國 104 年度

決議、附帶決議及注意事項		辦 理 情 形
項次	內 容	
		<p>二、國家考試工作流程區分為典試、監試及試務工作流程，由典試人員負責典試事宜，並由監察院派監察委員監試，試務則由本部或各受委託之地方政府辦理。現階段監試制度仍宜維持，理由如下：</p> <p>(一) 監試制度雖是輔助性的，而非考試的主體，但國家考試長久以來所建立的公平公正公開形象，能夠得到社會各界大多數人認同支持，與監試制度的參與有相當關聯。</p> <p>(二) 由於監試委員全程參與監試國家考試，當瞭解國家考試之辦理程序，基於此權責對於本部辦理考試的每個環節均予嚴密監督，不僅維護應考人之權益，亦能使國家考試之公平、公正性得以令民眾信服。</p> <p>(三) 考試院內部自律功能不會超越外部他律監督功能，而用人機關及職業主管機關本身也是被監督對象，均不適合扮演外部監督機制，因此由監察委員掌理監試事項，才能發揮監督功能。</p> <p>國家考試旨在為國擇取優秀人才，進入政府部門任職，並為專技人才把關，以確保通過銜鑑者皆具足夠的水準，以對社會大眾提供優質服務。為期考試公平、公正為國掄才，有賴</p>



考選部  
考選業務基金  
立法院審議中央政府總預算案附屬單位預算所提決議、附帶決議  
及注意事項辦理情形報告表  
中華民國 104 年度

決議、附帶決議及注意事項		辦理情形
項次	內容	
		<p>典試、監試、試務三者之間依其權責，相互配合亦有制衡。</p> <p>三、監察委員行使法定之監試權與考試委員行使憲定之考試權尚屬有間，雖然考試委員已無領取典試出席費，惟監察委員於本部辦理考試時所擔任監試角色與考試委員截然不同，鑑於本部歷年舉辦考試皆順利進行，尤賴監察委員多年來認真負責試務監視，發揮監督功能，功不可沒，贏得國人對考試公平性之信賴。本部近年來每年約辦理 18 種（次）考試，各種考試均於週末假日在全國各地舉行，經統計 103 年度國家考試共計分 111 考區次辦理。特別是監察委員均於週末假日赴北、中、南、東各考區參與監試工作，每次考試支領 2,000 元出席費應屬合理。</p>
三、	<p>目前高普考試、特種考試及專門職業技術人員考試等各類考試之考試種類有 35 種、考試類科計 1,187 類、應試科目則達 6,534 科。近 5 年來（98 年至 103 年 8 月），各類考試種類減少 2 種，相關考試類科卻增加 44 類，應試科目亦增 115 科，且每一考試種類之平均應試科目自 98 年度之 171 科，增至 103 年 8 月 187 科。由於考選業務基金財務狀況欠佳，過多之考試種類、考試類科及應試科目，徒增命題費、審查</p>	<p>本部於 104 年 1 月 27 日召開研商公務人員考試應試專業科目檢討事宜會議，並於 104 年 3 月 21 日將書面報告行文至立法院司法及法制委員會。</p>

考選部  
考選業務基金  
立法院審議中央政府總預算案附屬單位預算所提決議、附帶決議  
及注意事項辦理情形報告表  
中華民國 104 年度

決議、附帶決議及注意事項		辦 理 情 形
項 次	內 容	
	費、閱卷費及題庫建置等試務成本，建請考選部全盤檢討整合各類國考考試種類、考試類科以及應試科目，以節省試務成本，並於 1 年內向立法院司法及法制委員會提出報告。	
四、	<p>根據統計，考選業務基金自 99 年度設置以來，已吸收 15 萬 1,021 人之報名費減免收入計 7,871 萬 2,000 元，然 102 年度，考選業務基金虧損 5,803 萬 9,000 元，且考選部於今年初調漲報名費。由於國家對弱勢族群之照顧屬全國性政事，相關照顧經費理應編列公務預算支應，不宜由應自給自足之作業基金吸收，否則對一般考生而言，難謂公平，更易導致基金虧損。爰此，建請考選部將減免報名費收入部分由公務預算負擔。</p>	<p>一、本部於 103 年 2 月 10 日邀集勞動部、內政部、衛生福利部、原民會、退除役官兵輔導委員會等相關目的事業主管機關，召開「研商補助國家考試報名費減半或免徵措施相關事宜會議」，並於同年 2 月 20 日函請各機關針對立法院決議有關全額補助本部試務成本乙節表示意見，據復略以：(一) 勞動部：1、貴部前於 101 年為辦理公務人員特種考試身心障礙人員考試，向就業安定基金管理會申請分攤該考試試務成本所需經費，依該次會議決議，勉予同意且下不為例。2、依立法院第 8 屆第 1 會期社會福利及衛生環境委員會第 18 次全體委員會議議事錄決議，貴部應自行足額編列身障特考試務費用，不得再要求運用就業安定基金共同分攤試務成本，以維勞工權益。復依監察院審計部及立法院歷次審查意見，屬各部會職掌業務，應循預算程序妥編，不宜由就業安定基金支應。3、就業安定基金應專款專用於協助勞工提升職能與就業</p>

考選部  
考選業務基金  
立法院審議中央政府總預算案附屬單位預算所提決議、附帶決議  
及注意事項辦理情形報告表  
中華民國 104 年度

決議、附帶決議及注意事項		辦 理 情 形
項次	內 容	
		<p>服務等促進國民就業用途，不宜用以支應其他部會業務所需經費。(二)內政部：身心障礙者、中低收入戶及特殊境遇家庭等相關業務，業於 102 年 7 月 23 日移撥衛生福利部負責辦理，爰是否補助上開人員參加國家考試報名費減半或免徵措施，建請參考衛福部意見辦理。(三)衛生福利部：1、國家考試報名費用減免規定，分別依據公務人員考試法、考試院第 11 屆第 27 次會議決議及規費法第 12 條規定辦理。該法之主管機關係屬考選部，是以，相關法定事項、考試業務、衍生議題等事項，允應由業務權責機關規劃辦理。2、為落實身心障礙者權益保障法及特殊境遇家庭扶助條例，提供身心障礙者及特殊境遇家庭各項扶助措施，支應法定事項，預算經費實已不足；且依據預算法及歲出政事別支用原則，本部尚難編列考試報名費相關預算，再者，社會救助預算逐年縮減亦無法流用及分攤國家考試相關費用。3、考生若具雙重身分，例如身心障礙者原住民或低收入戶原住民，其報名費減免究屬何機關支應易造成部會間權責劃分不清。4、考量政府經費資源本為一體，在執行運用上宜採整體考量，考選基</p>

考選部  
考選業務基金  
立法院審議中央政府總預算案附屬單位預算所提決議、附帶決議  
及注意事項辦理情形報告表  
中華民國 104 年度

決議、附帶決議及注意事項		辦 理 情 形
項次	內 容	
		<p>金亦係政府整體預算之一部分，如因基金費用短絀而規劃自其他公務預算編列支用之，徒增行政作業程序，對政府整體經費運用亦無實質效益。</p> <p>(四) 行政院原住民族委員會：考量雖政府一體，然各有所職，另本會經費不足未編列該費用，建議仍應由貴部自行編列預算較為合宜。(五) 國軍退除役官兵輔導委員會：考量國家考試後備軍人報名費減半優待性質，與本會安置基金籌措退除役官兵安置計畫長期所需基金之設立宗旨未盡相符，編列預算補助尚有未宜。相關經費，建請貴部於政府財政資源統籌配置下，循預算編列程序報院爭取。</p> <p>二、有關國家考試試務成本分攤一案，各目的事業主管機關均表示與主管業務權責不符，不宜編列考試報名費相關預算補助，建請本部廣續統籌編列於考選業務基金或於政府財政資源統籌配置下，循預算編列程序報院爭取。</p> <p>鑒於各目的事業機關無法補助國家考試報名費減半或免徵措施之經費，本部已循預算程序申請 105 年度歲出概算額度外需求，報請行政院准予編列是項預算支應，惟未獲同意。</p>

考選部  
考選業務基金  
立法院審議中央政府總預算案附屬單位預算所提決議、附帶決議  
及注意事項辦理情形報告表  
中華民國 104 年度

決議、附帶決議及注意事項		辦理情形
項次	內容	
五、	<p>客家事務行政類科之應考科目（在高考三級應考專業科目有客家歷史與文化、客家政治與經濟；在普考有客家歷史與文化概要、客家政治與經濟概要）並無列考客語，也無將通過客語認證納為應考資格。此闕漏將造成客語聽說不流利之錄取者於客家文化重點發展區服務民眾時，產生業務障礙，此已違背「客家基本法」第 6 條（重點發展區，應推動客語為公事語言，服務於該地區之公教人員，應加強客語能力）與第 7 條（因應客家公務之需求）之精神。為落實「客家基本法」精神，考選部應於國家考試制度中加入族群語言測驗，以確保客家文化主流化，保障多元族群之利益與公平。爰凍結「服務費用」6 億 2,014 萬 7,000 元之 1%（620 萬 1,000 元），俟考選部增列客語考試制度，並至立法院司法及法制委員會報告後，始得動支。</p>	<p>一、有關客家事務行政類科分二試辦理之相關規定，本部前於 104 年 1 月 19 日函請考試院審議公務人員高等考試三級考試暨普通考試規則修正草案，惟未獲審議通過。</p> <p>二、基於客家事務行政類科加考客語口試係屬考試方式改變之重大政策，仍有必要繼續研議，本部於 104 年 4 月 24 日召開研商會議，用人機關一致認為客家事務行政類科錄取人員應具備客語溝通能力，爰該類科加考客語依本部原規劃方式，採第二試個別口試辦理。</p> <p>三、本部業依據前揭會議決議，擬具公務人員高等考試三級考試暨普通考試規則修正草案，並於 104 年 6 月 18 日辦理法規預告程序，俟本部法規委員會審議後，即函請考試院審議。</p>
六、	<p>考選業務基金自 99 年度成立以來基金賸餘逐年下降，99 年度尚有 6,091 萬 8,000 元，100 年度尚有 3,369 萬 2,000 元，至 101 年度時僅賸 821 萬 2,000 元，102 年度賸餘雖回升至 5,803 萬 9,000 元，但至 103 年度僅賸 206 萬元，104 年度亦僅賸 309 萬元。考選業務基金主要的收入來源為考試報名費，然公務人員考試和特種考試之報考人數逐年減少，導致賸餘</p>	<p>遵照辦理。</p>

考選部  
 考選業務基金  
 立法院審議中央政府總預算案附屬單位預算所提決議、附帶決議  
 及注意事項辦理情形報告表  
 中華民國 104 年度

決議、附帶決議及注意事項		辦 理 情 形
項次	內 容	
	<p>數也呈現逐年下降之趨勢。考選業務基金 104 年度預算賸餘僅編列 309 萬元顯屬偏低，如未來考生又減少抑或因虧損而侵蝕基金淨值，恐有破產之風險；爰此，考選部允應檢討成本支出之合理性，並進行基金的危機管控。</p>	